


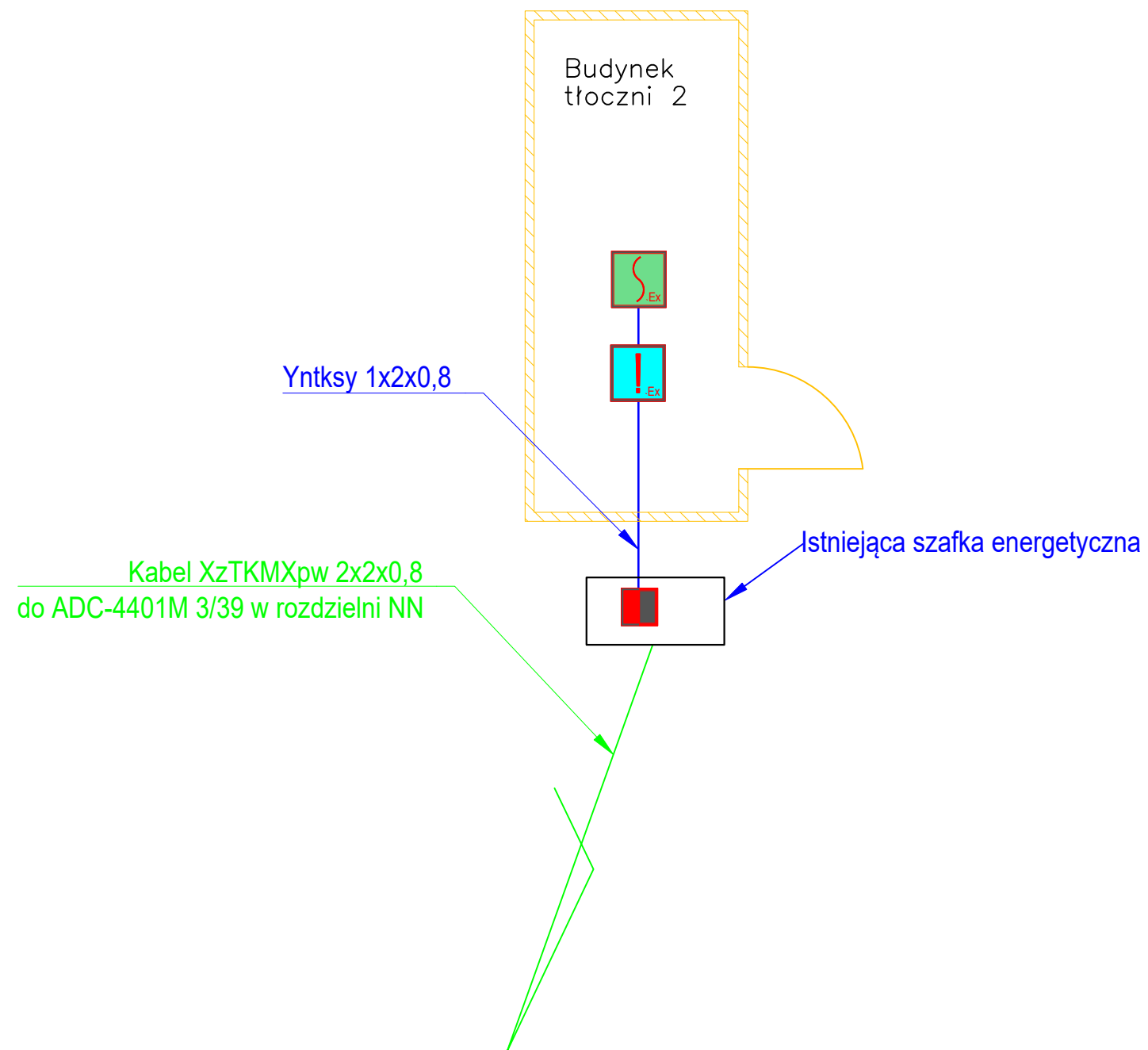


LEGENDA

	Czujka dymu w wykonaniu iskrobezpiecznym DUR-40Ex
	Uniwersalna czujka ciepła w wykonaniu iskrobezpiecznym TUN-38Ex
	Separator jednocanałowy typu 9167/13-11-00s firmy STHAL



PHU LANDAM
Adam Lanica
64-113 Osieczna
ul. Witosa 12
tel. 605 828 505

PROJEKT WYKONAWCZY

OBIEKT
Zabezpieczenie przeciwpożarowe stref
wybuchowych oraz urządzeń powiązanych

ADRES
Zakład Zagospodarowywania Odpadów w
Trzebani gmina Osieczna

INWESTOR
Miejski Zakład Oczyszczania Sp. z o.o
ul. Saperska 23, 64-100 Leszno

RYSUNEK
Rzut Tłoczni 2
-rozmieszczenie elementów SSP

PROJEKTANT
mgr inż. Adam Lanica
Uprawnienia CNBOP
KNP21/103/2013

BRANŻA teletechnika	SKALA
DATA 08.2022	NR RYS. IT.3