

MAPA DLA CELÓW PROJEKTOWYCH
Skala 1: 500



PLAN SYTUACYJNY
Skala 1:500

Legenda:

- ① Projektowana Maszynownia
- ① Proj. ilość kondygnacji
- ② Istniejąca wiatla kompostowania
- ⌊±50 Proj. rzędna =±0.00 posadzki obiektu
- Proj. kanalizacja technologiczna
- Proj. studnia kanalizacji technologicznej (n-numer studni)
- Proj. kanalizacja wód deszczowych czystych
- Proj. studnia kanalizacji deszczowej czystej (n-numer studni)
- Proj. rura spustowa odwodnienia dachów (n - numer odwodnienia)
- Proj. trójnik kanalizacji deszczowej (n-numer trójnika)
- Proj. sieć wodociągowa
- Proj. zasuwka pozioma
- Proj. węzeł wodociagowy (n - numer węzła)
- Proj. instalacja transportu powietrza (wg branży technologicznej)
- Proj. linia nn nowa trasa
- Proj. linia nn po istniejącej trasie

Uwaga: Rzędne waznu projektowanych studni kanalizacyjnych podano z uwzględnieniem 15 cm wyniesienia powyżej terenu.



PRZEDSIĘBIORSTWO WODOCIĄGÓW I KANALIZACJI SPÓŁKA Z O.O.

Targowa 8
64-300 Nowy Tomysł

MODERNIZACJA
Modernizacja istniejącej na terenie Oczyszczalni Ścieków wiaty kompostowni osadów ściekowych poprzez jej obudowę i wykonanie układu ujmowania i dezodoryzacji powietrza poprocesowego na płuczkach chemicznych

NUMER DZIAŁKI	dz.ew. nr 164/15 w Nowym Tomysłu	NUMER UMOWY	24/2018 z dnia 18.05.2018
FAZA ZADANIA	Projekt wykonawczy	SKALA	1:500
TITUL PRZEKAZU	Projekt wykonawczy	BRANŻA	Sanitarna
NR RYSUNKU	S-01-00	SRZECIENIE	NR URZĄDZENIA
PROJEKTANT	mgr inż. Lukasz Banach	DATA	12.2018
OPRACOWAL	mgr inż. Paulina Korowska	DATA	12.2018
SPRAWOZDAWCY	mgr inż. Parys Piliydis	DATA	12.2018

MAPA DLA CELÓW PROJEKTOWYCH
Skala 1: 500

Województwo: wielkopolskie
Powiat: nowotomyski
Nazwa jedn. ewid.: Nowy Tomysł - obszar miejski
Identyfikator jedn. ewid.: 301504_4
Nazwa obr. ewid.: Nowy Tomysł
Miejscowość: Nowy Tomysł
Arkusze: 13
Działki: 1641/5
Sekcja: 5.175.30.13.2.1
KERG: GK.6642.948.2018
Ks.rob.: 39/2018
Sluzebnosc: Nie ustalono

Zakres opracowania: - - - - -
Stan aktualny na dzień: 21.05.2018

Inż. Krzysztof Piszczala
Pisum w
Geodeta Uprawniony
upr. nr 21610 z dn.: 18.07.2011 r.
62-045 Pniewy ul. ks. M. Maciejewskiego 24A
mail: Poniars7@wp.pl, kom: 509 416 170

Nie wykluza sie istnienia w terenie innych nie wykazanych na niniejszej mapie urzadzzen podziemnych, ktore nie byly zgloszone do inwentaryzacji lub o ktorych brak jest informacji w instytucjach branzyowych.

PHU Usługi terenowo-giograficzne
POMIAR PLUS
Współpraca z
Geograficznym
62-045 Pniewy ul. ks. M. Maciejewskiego 24A
NIP 787 112 913 50 REGON 146345330
kom: 669 416 141



Poswiadcza się, że niniejszy dokument został opracowany w wyniku prac geodezyjnych i kartograficznych, których rezultaty zawiera operat techniczny wpisany do ewidencji materiałów państwowego zasobu geodezyjnego i kartograficznego

STAROSTA NOWOTOMYSKI

P.3015.2018

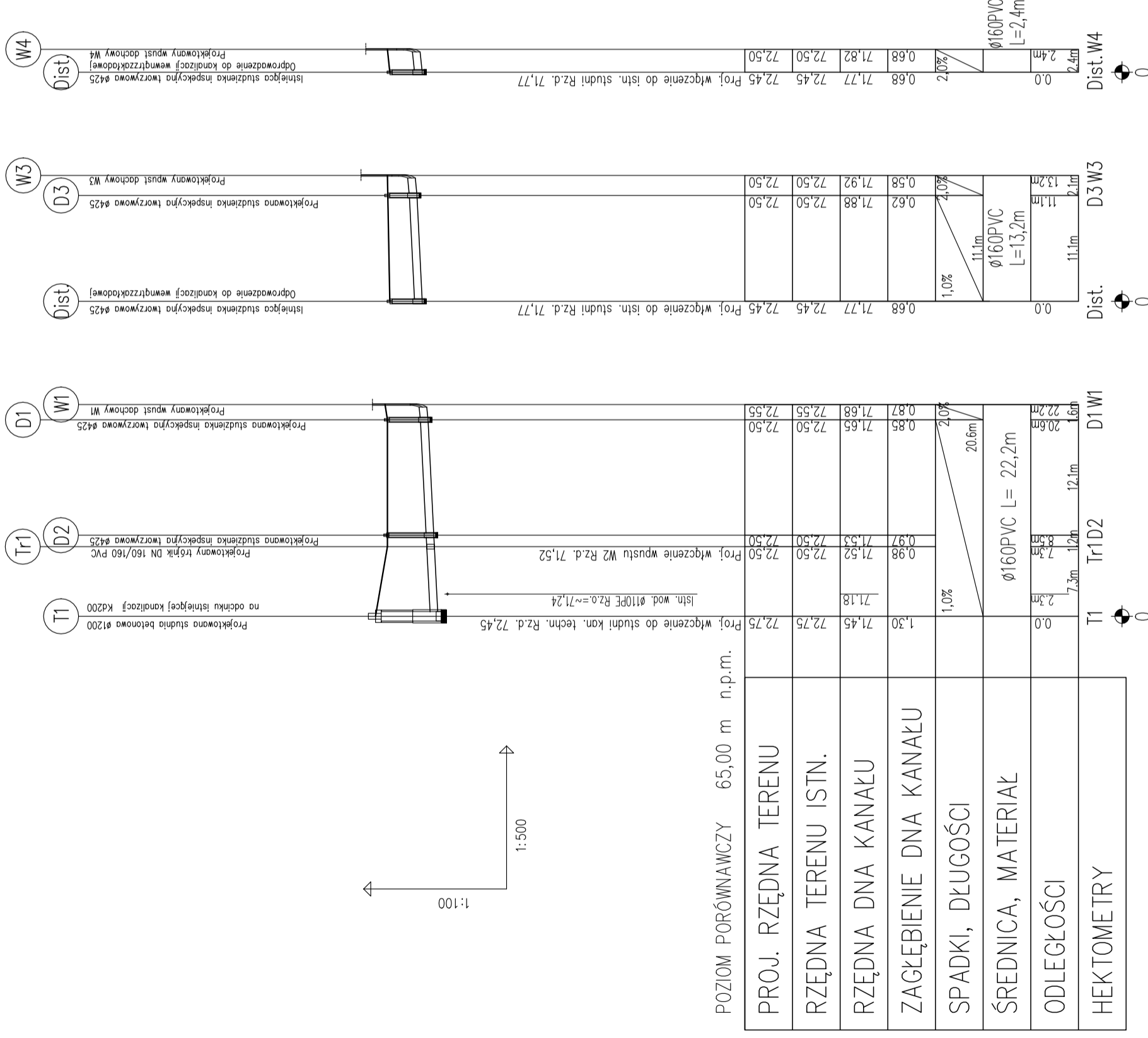
(Identyfikator ewidencji materiałów zasobu - operatu technicznego)
2018-05-12
(Imię i nazwisko osoby odpowiedzialnej biogram)
mgr inż. Piotr Szymkowiak
OSIENIA BRANŻYKARTOWY

WSPÓLRZĘDNE PUNKTÓW
CHARAKTERYSTYCZNYCH

Lp.	Nr studni	Y	X
1	D1	5797780.12	5576219.58
2	D2	5797792.13	5576217.24
3	D3	5797783.79	5576238.26
4	D4	5797794.67	5576236.14

Kanalizacja technologiczna
T1 5797798.69 5576222.61

PROFILE KANALIZACJI DESZCZOWEJ



- Uwagi:
1. W razie wystąpienia istniejącego uzbrojenia terenu, nie przedstawionego na profilach należy skontaktować się z nadzorem autorskim.
 2. Przed rozpoczęciem robót należy dokonać odkrywką celem potwierdzenia rzędnej istniejącej kanalizacji. W przypadku wystąpienia innej rzędnej niż założona w projekcie należy się skontaktować z nadzorem autorskim.
 3. Odcinki rurociągów kanalizacji deszczowej: W1- D1, W3-D3, W4-Dist. przedstawiono również na rys. S-05-00 Elementy odwodnienia dachu (przedstawione wytyczne zgodne z profilami).
 4. Odcinek rurociągu nie przedstawiony na profilu : W2-Tr1 zgodnie z rys. S-05-00 Elementy odwodnienia dachu.
 3. Odcinki rurociągów zagłębionych poniżej 1,2m pod poziomem terenu należy zabezpieczyć przed przemarzaniem poprzez układanie w otulinie styropianowej o grubości ok. 5 cm zabezpieczonej folią budowlaną.
 4. Zaleca się okresowe płukanie kanalizacji deszczowej.

E. CORAX
SP. Z O.O.

NAZWA INWESTORA
PRZEDSIĘBIORSTWO WODOCIĄGÓW I KANALIZACJI SPÓŁKA Z O.O.
Targowa 8
64-300 Nowy Tomyśl

NAZWA ZADANIA
Modernizacja istniejącej na terenie Oczyszczalni Ścieków wiaty kompostowni osadów ściekowych poprzez jej obudowę i wykonanie układu ujmowania i dezodoracji powietrza procesowego na płuczkach chemicznych

NUMER DZIALKI
dz.ew. nr 1641/5 w Nowym Tomyslu

BRANŻA
24/2018 z dnia 18.05.2018

FAZA ZADANIA
Projekt wykonawczy

SKALA
1:100/500

TYTUŁ RYSUNKU
Sanitarna

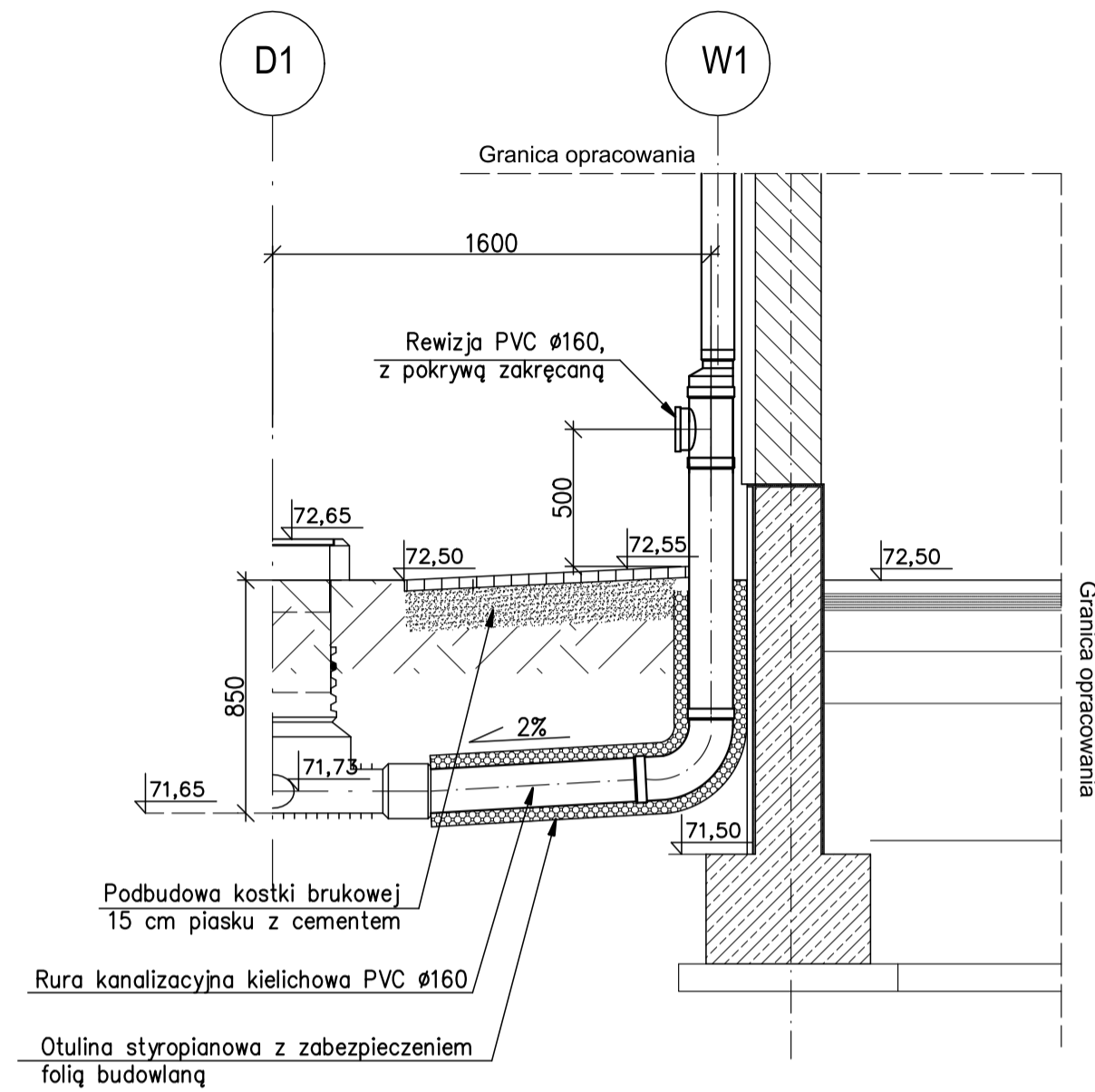
Profile kanalizacji deszczowej

NR RYSUNKU	SPECJALNOŚĆ	NR UPRAWNIEN	DATA	PODPIS
S-02-00	sanitarna	LBS/0011/POOS/11	12.2018	
mgr inż. Łukasz Banach				
mgr inż. Paulina Klonowska				
mgr inż. Parys Piličydis				

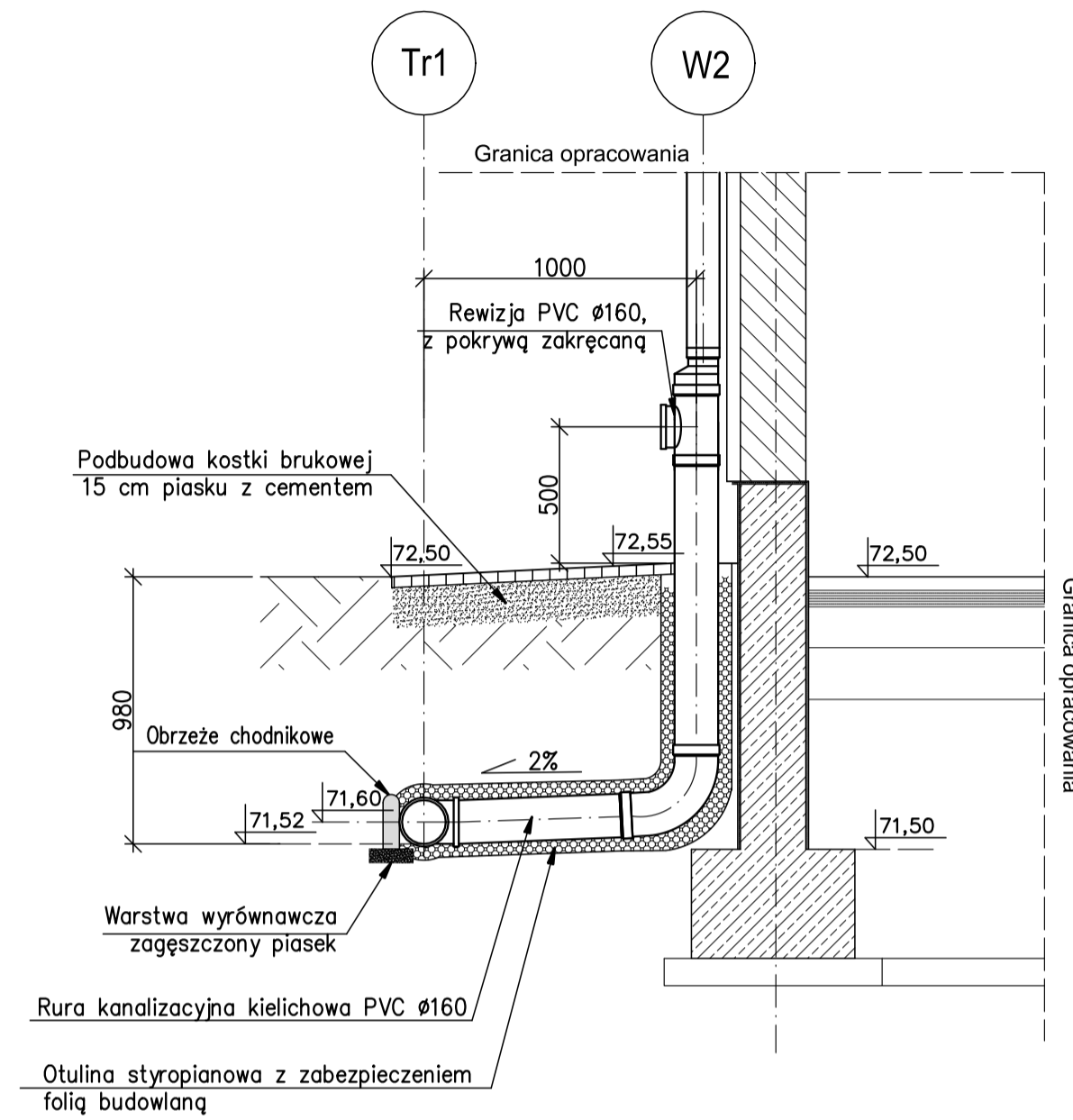
ELEMENTY ODWODNIENIA DACHU MASZYNOWNI

skala 1:25

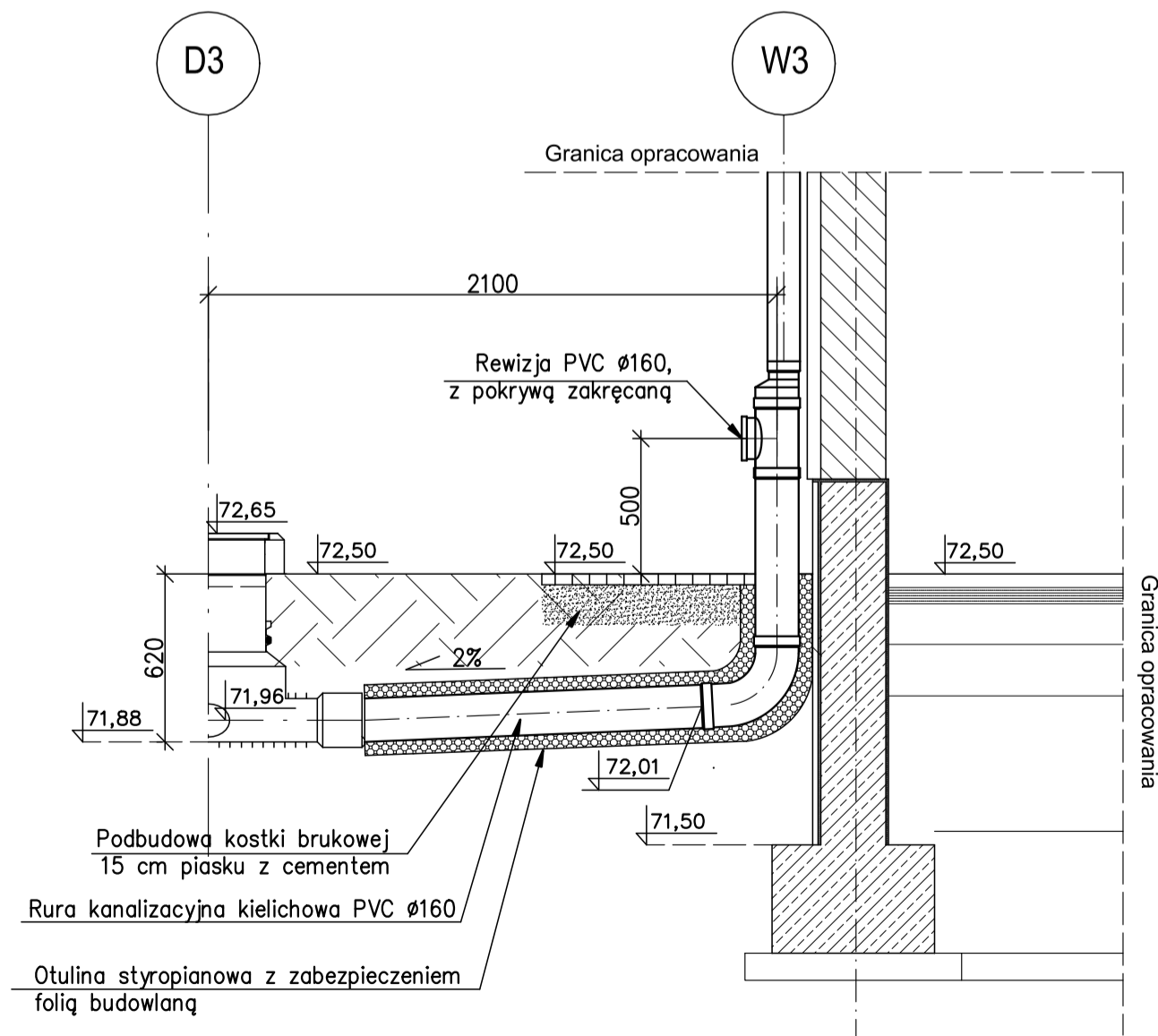
WPUST DACHOWY W1



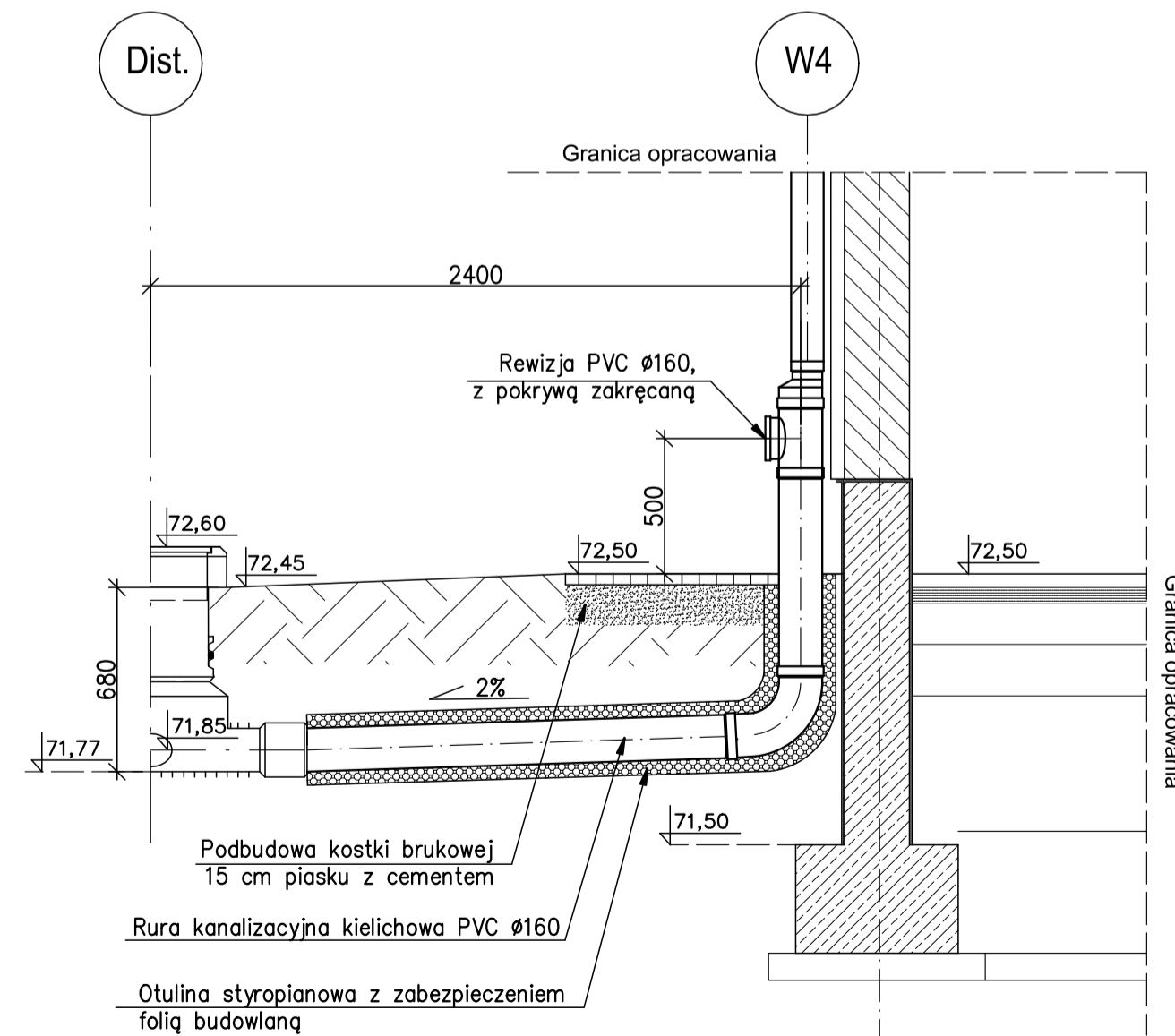
WPUST DACHOWY W2



WPUST DACHOWY W3



WPUST DACHOWY W4



UWAGI:

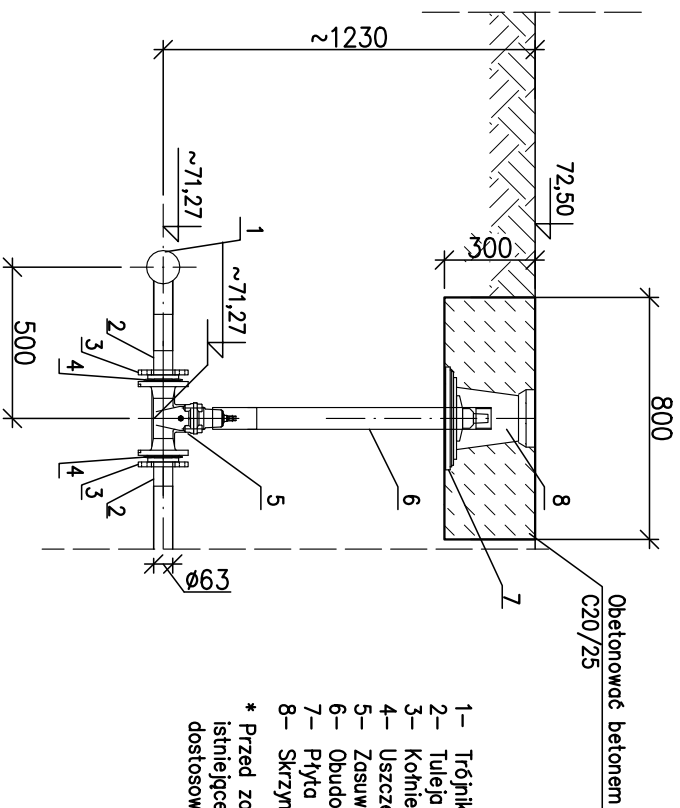
1. Na całej długości przewodów należy wykonać podsypkę i nadsypkę piaskową. Szczegółowe wytyczne ułożenia rur oraz wykonania nadsypki i podsypki należy wykonać według wytycznych dostawcy rur.
2. Wykonanie elementów odwodnienia dachów przedstawiono również na rys. S-02-00 Profile kanalizacji deszczowej-rzędne oraz odległości przedstawione na obu rysunkach są tożsame.
3. Wykonanie studni według rys. S-04-00 Studnie kanalizacyjne.

E. CORAX				
SP. Z O.O.				
NADWA INWESTORA PRZEDSIĘBIORSTWO WODOCIĄGÓW I KANALIZACJI SPÓŁKA Z O.O. Targowa 8 64-300 Nowy Tomyśl				
NADWA ZADANIA Modernizacja istniejącej na terenie Oczyszczalni Ścieków wiaty kompostowni osadów ściekowych poprzez jej obudowę i wykonanie układu ujmowania i dezodoryzacji powietrza poprocesowego na płuczkach chemicznych				
NUMER DOKUM. dz.ew. nr 1641/5 w Nowym Tomyślu		NUMER LICENCJI 24/2018 z dnia 18.05.2018		
FAZA ZADANIA Projekt wykonawczy		SKALA 1:25	BRANŻA sanitarna	
TYTUŁ RYSUNKU Elementy odwodnienia dachu maszynowni				
NR RYSUNKU S-05-00	SPECJALNOŚĆ sanitarna	NR UPRAWNIEN LBS/0011/ POOS/11	DATA 12.2018	PODPIS
PROJEKTANT mgr inż. Łukasz Banach	OPRACOWAŁ mgr inż. Paulina Kłonowska	SPRAWDZIŁ mgr inż. Parys Pilicydis	DATA 12.2018	PODPIS

ROZWIĄZANIE TRÓJNIKA WODOCIĄGOWEGO

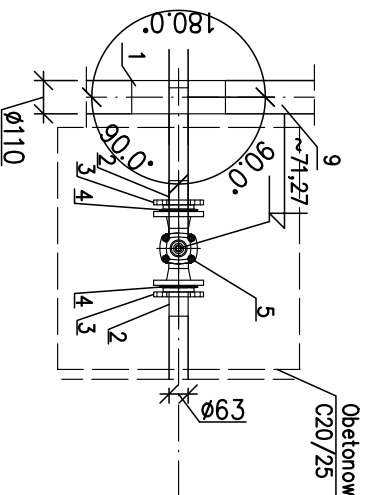
skala 1:25

Projektowany trójnik



- 1- Trójnik redukcyjny $\varnothing 110/63$;
- 2- Tuleja kołnierzowa $\varnothing 63$;
- 3- Kołnierz stalowy galwanizowany $\varnothing 63$;
- 4- Uszczelka gumowa do połączeń kołnierzowych $\varnothing 63$;
- 5- Zasuwa odcinająca kołnierzowa DN50;
- 6- Obudowa teleskopowa głębokości 0,9–1,3m; *
- 7- Płyta podkładowa;
- 8- Strzyżka uliczny;

* Przed zamówieniem obudowy należy zwerifikować rzędniq istniejącej sieci wodociągowej. Długość obudowy dostosowana do rzeczywistej głębokości wodociągu.



- UWAGI:**
1. Przed rozpoczęciem robót należy dokonać odkrywkę celem potwierdzenia rzędniq istniejącej sieci wodociągowej. W przypadku wystąpienia innej rzędniq niż założona w projekcie należy się skontaktować z nadzorem autorskim.
 2. Na całej długości przewodów należy wykonać podsypkę i nadsypkę piaskową. Szczegółowe wytyczne ułożenia rur oraz wykonania nadsypki i podsyпки należy wykonać według wytycznych dostawcy rur.

E.CORAX



SP. Z O.O.

NAZWA INWESTORA

PRZEDSIĘBIORSTWO WODOCIĄGÓW I KANALIZACJI SPÓŁKA Z O.O.

Targowa 8

64-300 Nowy Tomyśl

NAZWA ZDANIA

Modernizacja istniejącej na terenie Oczyszczalni Ścieków wiatry kompostowni osadów ściekowych poprzez jej obudowę i wykonanie układu umiowania i dezodoracji powietrza poprocesowego na płuczka chemicznych

NUMER DZIAŁKI

dz.ew. nr 1641/5 w Nowym Tomyślu

NUMER UMOWY

24/2018 z dnia 18.05.2018

FAZA ZDANIA

Projekt wykonawczy

SKALA

1:25

BRANŻA

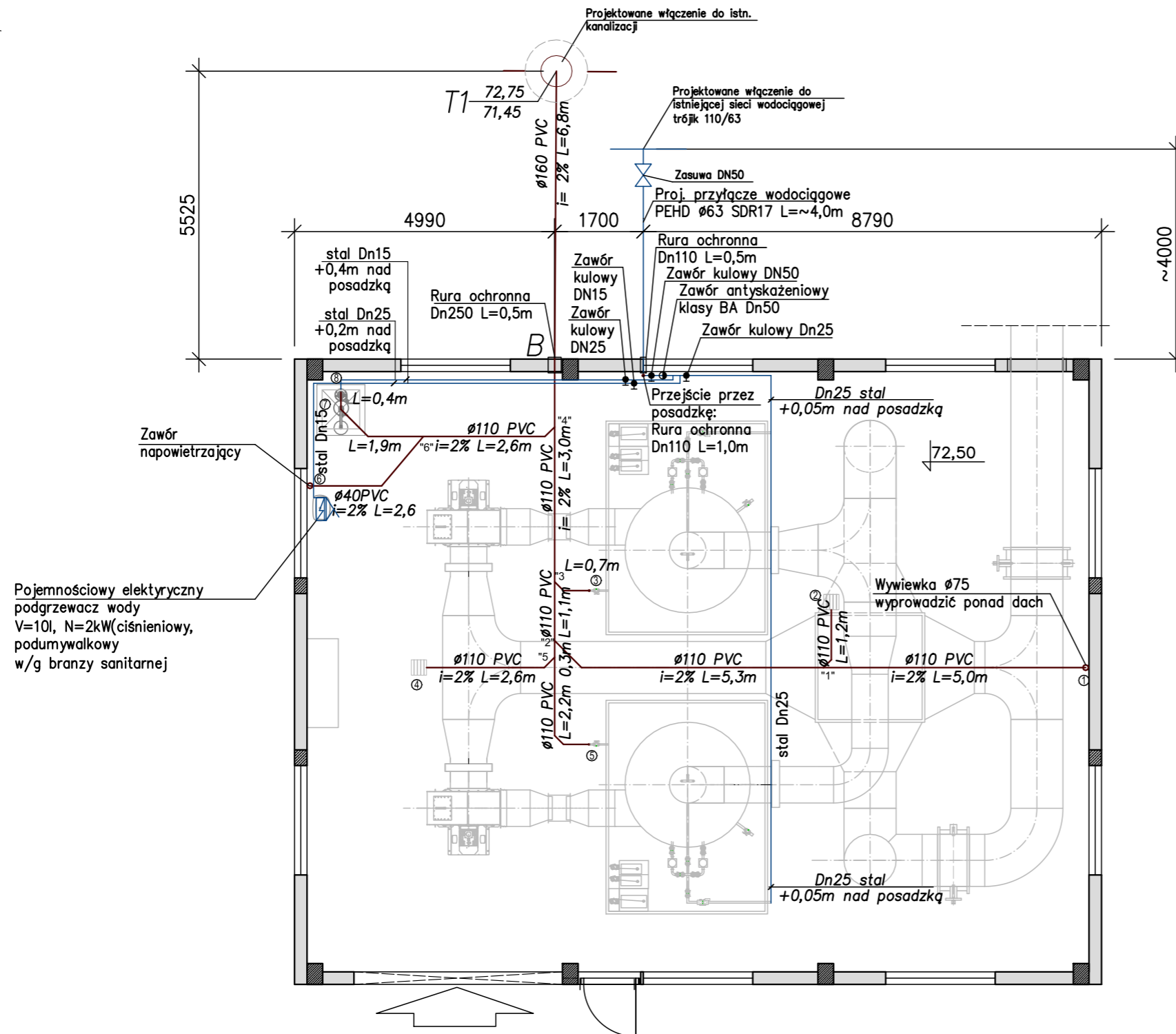
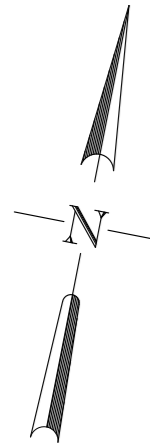
sanitarna

TYTUŁ RYSUNKU

Rozwiązanie trójnika wodociągowego

NR RYSUNKU	SPECJALNOŚĆ	NR UPRAWNIENI	DATA	PODPIS
S-06-00				
PROJEKTANT	mgr inż. Łukasz Banach	sanitarna	12.2018	
OPRACOWAŁ	mgr inż. Paulina Klonowska	-	12.2018	
SPRAWDZAJĄCY	mgr inż. Parys Piłcydis	sanitarna	15.09.2018	12.2018

MASZYNOWNIA INSTALACJE WODNO-KANALIZACYJNE skala 1:100



UWAGI:

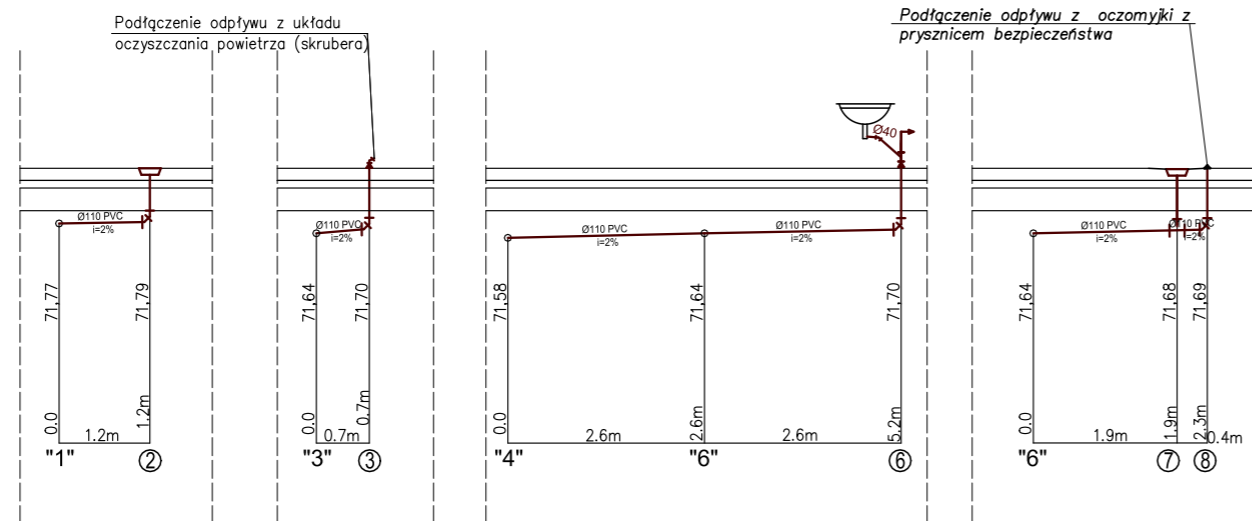
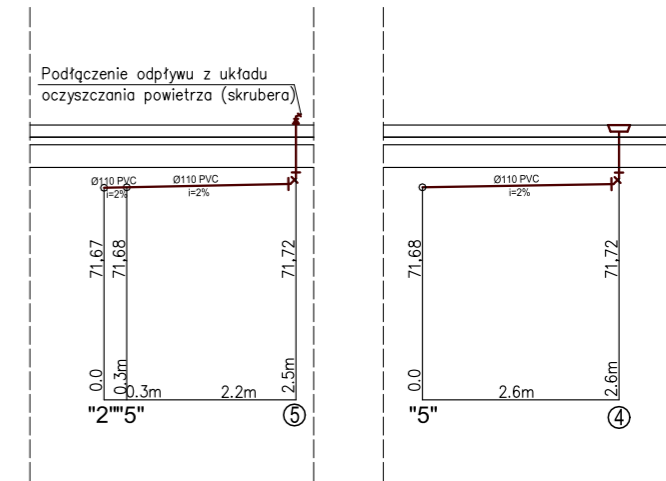
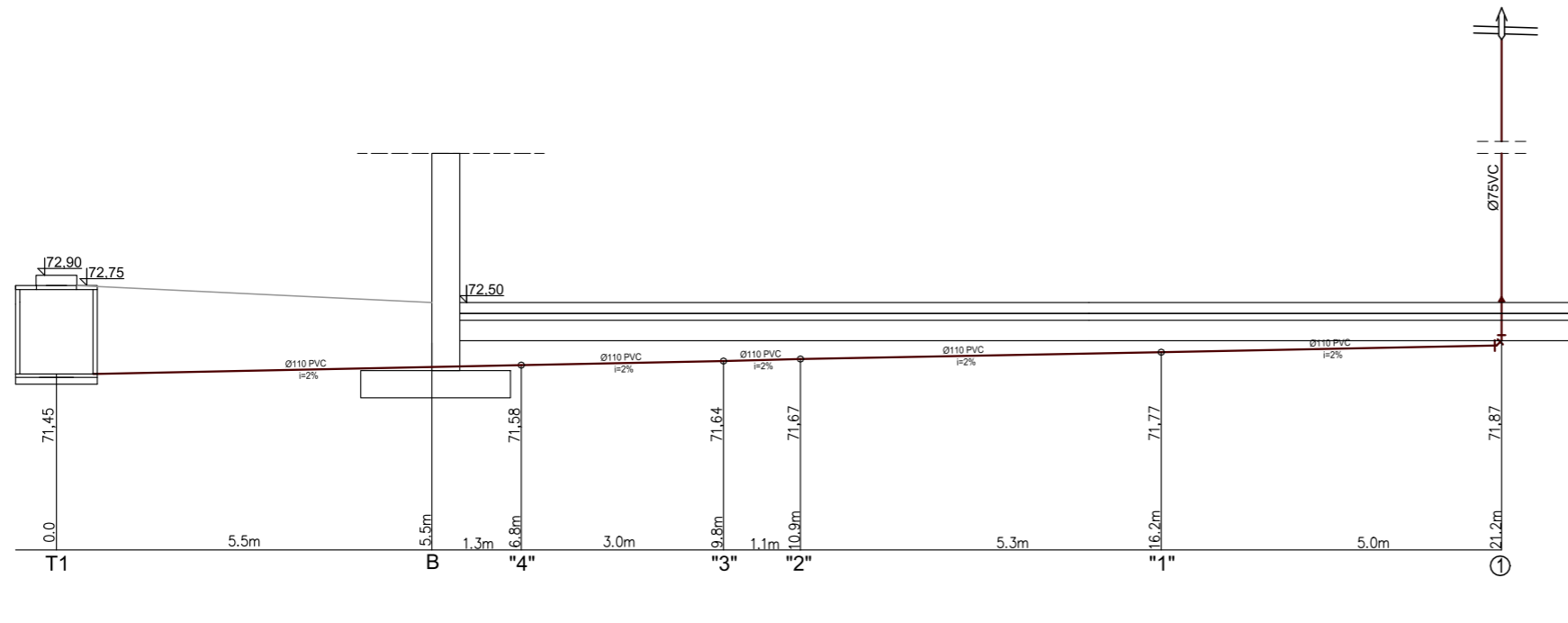
1. Przed rozpoczęciem prac oraz zakupem rurociągów należy dokonać odkrytki celem potwierdzenia założonych w projekcie rzędnych istniejącej kanalizacji oraz sieci wodociągowej.
2. W przypadku wystąpienia jakichkolwiek rozbieżności pomiędzy projektem a stanem faktycznym należy skontaktować się z nadzorem autorskim.
3. Konstrukcje wykonać w/g opracowania konstrukcyjnego.
4. Instalacje elektryczne i zasilanie urządzeń w/g opracowania elektrycznego.
5. Wykończenie obiektu w/g opracowania architektonicznego.
8. W miejscach przejść rurociągów przez posadzkę obiektu należy rurociąg zabezpieczyć rurą ochronną, a przestrzeń pomiędzy wodociągiem a rurą ochronną wypełnić szczeliwem elastycznym.

E. CORAX 
SP. Z O.O.

NAZWA INWESTORA				
PRZEDSIĘBIORSTWO WODOCIĄGÓW I KANALIZACJI SPÓŁKA Z O.O. Targowa 8 64-300 Nowy Tomyśl				
NAZWA ZADANIA				
Modernizacja istniejącej na terenie Oczyszczalni Ścieków wiaty kompostowni osadów ściekowych poprzez jej obudowę i wykonanie układu ujmowania i dezodoryzacji powietrza poprocesowego na płuczkach chemicznych				
NUMER DZIAŁKI		NUMER UMOWY		
dz.ew. nr 1641/5 w Nowym Tomyślu		24/2018 z dnia 18.05.2018		
FAZA ZADANIA		SKALA		BRANŻA
Projekt wykonawczy		1:100		Sanitarna
TYTUŁ RYSUNKU				
Instalacje wodno-kanalizacyjne - rzut				
NR RYSUNKU				
S-07-00				
SPECJALNOŚĆ				
sanitarna				
NR UPRAWNIEN				
LBS/0011/ POOS/11				
DATA				
12.2018				
PODPIS				
mgr inż. Łukasz Banach				
OPRACOWAŁ				
mgr inż. Paulina Kłonowska				
SPRAWDZAJĄCY				
mgr inż. Parys Pilicydis				

ROZWINIĘCIE INSTALACJI KANALIZACYJNEJ

skala 1:100



UWAGI:

1. Przed rozpoczęciem prac oraz zakupem rurociągów należy dokonać odkrytki celem potwierdzenia założonych w projekcie rzędnych istniejącej kanalizacji oraz sieci wodociągowej.
2. W przypadku wystąpienia jakichkolwiek rozbieżności pomiędzy projektem a stanem faktycznym należy skontaktować się z nadzorem autorskim.
3. Konstrukcje wykonać w/g opracowania konstrukcyjnego.
4. Instalacje elektryczne i zasilanie urządzeń w/g opracowania elektrycznego.
5. Wykończenie obiektu w/g opracowania architektonicznego.
8. W miejscach przejść rurociągów przez posadzkę obiektu należy rurociąg zabezpieczyć rurą ochronną, a przestrzeń pomiędzy wodociągiem a rurą ochronną wypełnić szczeliwem elastycznym.

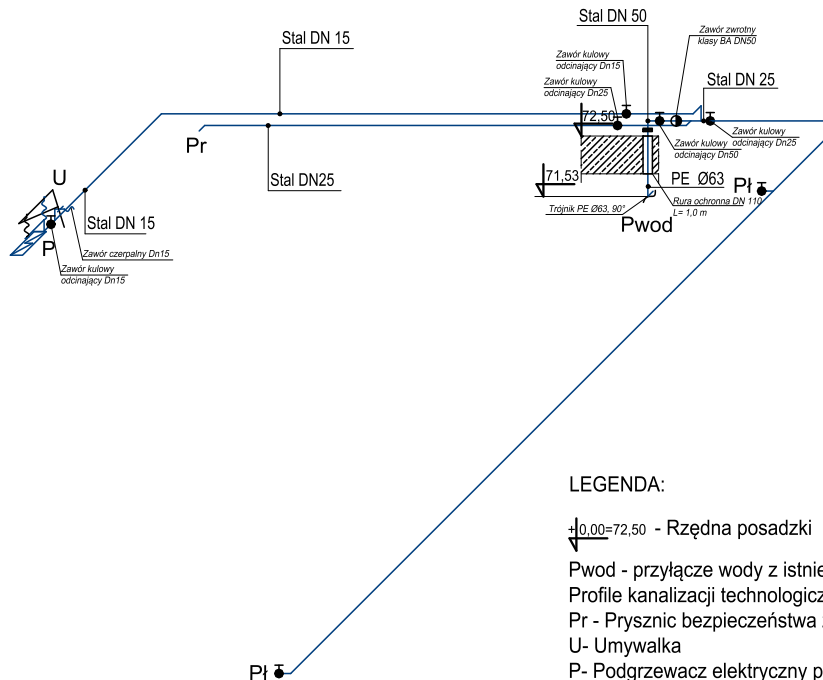
E. CORAX

SP. Z O.O.

NAZWA INWESTORA		PRZEDSIĘBIORSTWO WODOCIĄGÓW I KANALIZACJI SPÓŁKA Z O.O. Targowa 8 64-300 Nowy Tomyśl		
NAZWA ZADANIA Modernizacja istniejącej na terenie Oczyszczalni Ścieków wiaty kompostowni osadów ściekowych poprzez jej obudowę i wykonanie układu ujmowania i dezodoryzacji powietrza poprocesowego na płuczkach chemicznych				
NUMER DZIAŁKI	dz.ew. nr 1641/5 w Nowym Tomyślu	NUMER UMOWY	24/2018 z dnia 18.05.2018	
FAZA ZADANIA	Projekt wykonawczy	SKALA	1:100	BRANŻA Sanitarna
TYTUŁ RYSUNKU Rozwinięcie instalacji kanalizacyjnej				
NR RYSUNKU	S-08-00	SPECJALNOŚĆ	NR UPRAWNIEN	DATA
PROJEKTANT	mgr inż. Łukasz Banach	sanitarna	LBS/0011/ POOS/11	12.2018
OPRACOWAŁ	mgr inż. Paulina Kłonowska	-	-	12.2018
SPRAWDZAJĄCY	mgr inż. Parys Pilicydis	sanitarna	15/99/GW	12.2018

AKSONOMETRIA INSTALACJI WODOCIĄGOWEJ

skala 1:100



LEGENDA:

±0.00=72.50 - Rzędna posadzki

Pwod - przyłącze wody z istniejącej sieci - przyłącze wg. rys. S-03-00-
Profile kanalizacji technologicznej i sieci wodociągowej

Pr - Pysznic bezpieczeństwa z oczyszynką

U- Umywalka

P- Podgrzewacz elektryczny pojemnościowy

Pł - Płuczka chemiczna (skruber)

Uwagi :

1. W miejscu przejścia wodociągu przez ścianę oraz posadzkę obiektu należy rurociąg zabezpieczyć rurą ochronną, a przestrzeń pomiędzy wodociągiem a rurą ochronną wypełnić szczeliwem elastycznym.
2. Po przejściu przez posadzkę obiektu należy zmienić materiał rurociągu na stal. Zmianę materiału rurociągu wykonać za pomocą tulei kołnierzowej dla rur PE Ø63 oraz kołnierzy stalowych DN 50 PN 10.

E. CORAX

SP. Z O.O.

NAZWA INWESTORA					PRZEDSIĘBIORSTWO WODOCIĄGÓW I KANALIZACJI SPÓŁKA Z O.O. Targowa 8 64-300 Nowy Tomysł						
NAZWA ZADANIA					Modernizacja istniejącej na terenie Oczyszczalni Ścieków wiaty kompostowni osadów ściekowych poprzez jej obudowę i wykonanie układu ujmowania i dezodoryzacji powietrza poprocesowego na płuczках chemicznych						
NUMER DZIAŁKI			dz.ew. nr 1641/5 w Nowym Tomysłu			NUMER UMOWY			24/2018 z dnia 18.05.2018		
FAZA ZADANIA		SKALA		BRANŻA		Projekt wykonawczy		1:100		Sanitarna	
TYTUŁ RYSUNKU					Aksonometria instalacji wodociągowej						
NR RYSUNKU		SPECJALNOŚĆ		NR UPRAWNIEN		DATA		PODPIS		S-09-00	
PROJEKTANT		sanitarna		LBS/0011/ POOS/11		12.2018				mgr inż. Łukasz Banach	
OPRACOWAŁ		-		-		12.2018				mgr inż. Paulina Klonowska	
SPRAWDZAJĄCY		sanitarna		15/99/GW		12.2018				mgr inż. Parys Pilicydis	

