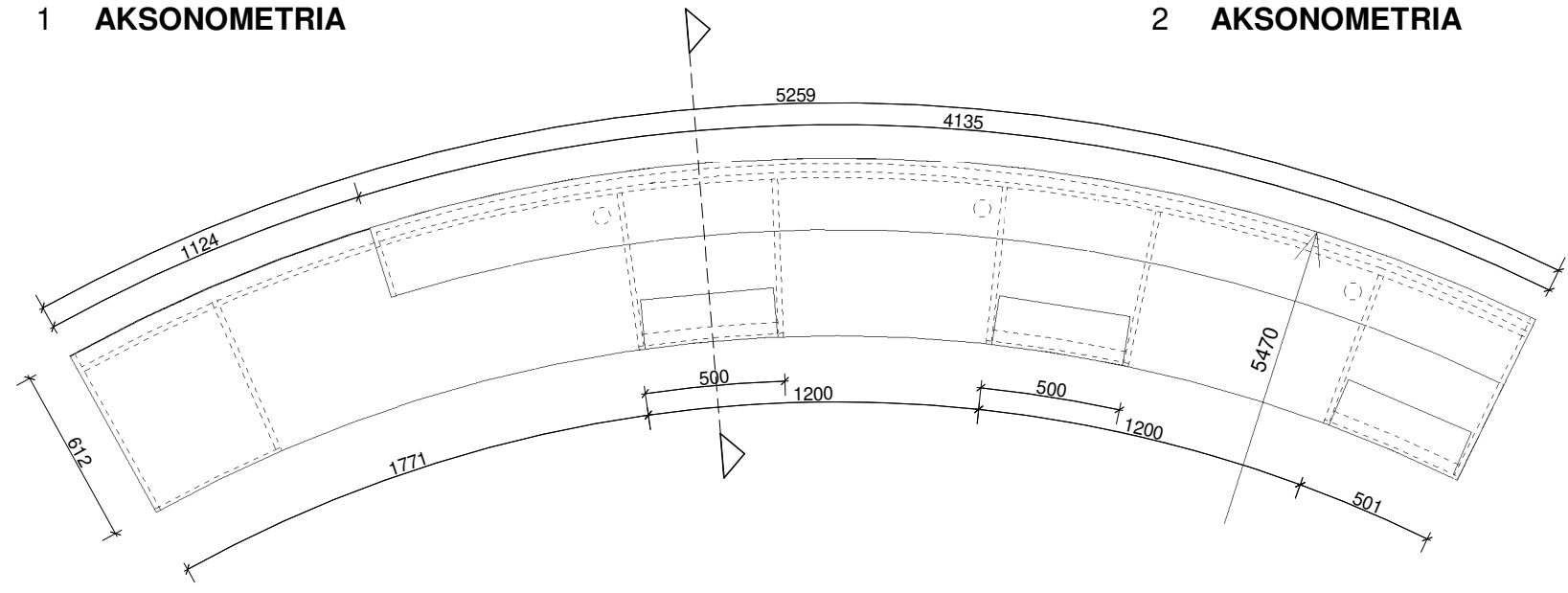
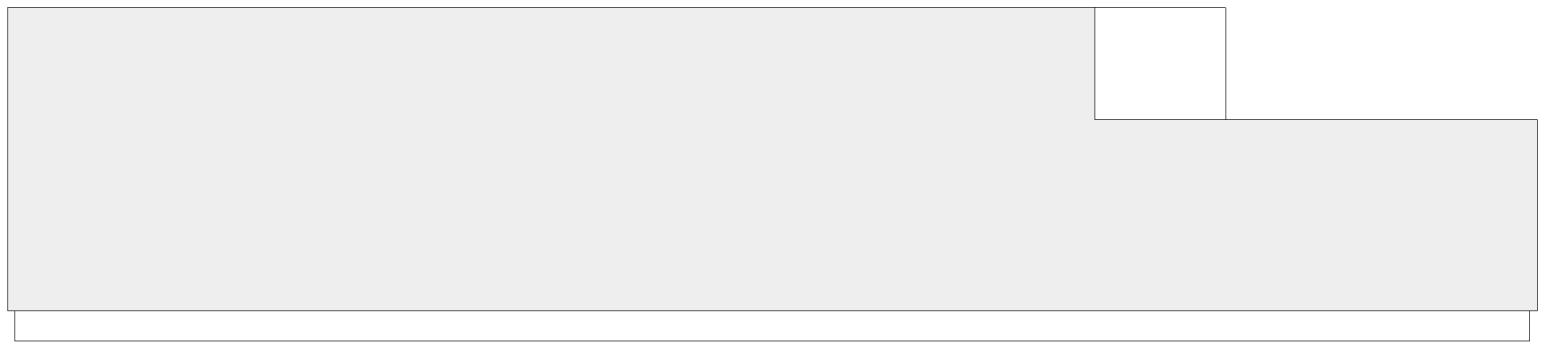


1 AKSONOMETRIA

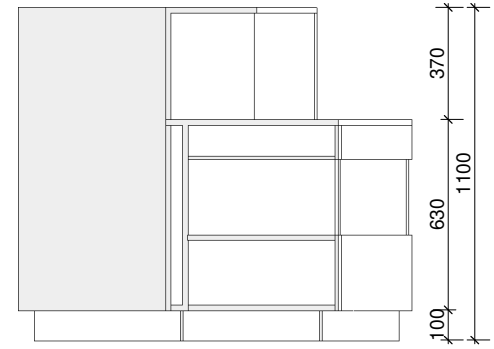
2 AKSONOMETRIA



3 WIDOK Z GÓRY
1 : 25



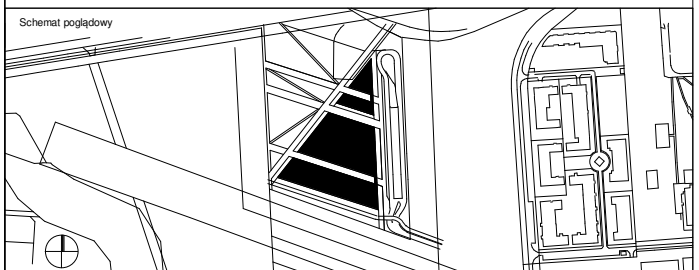
4 WIDOK Z PRZODU
1 : 25



5 PRZEKRÓJ
1 : 25

- Uwaga:
- Dokumentację stanowią łącznie opisy techniczne, rysunki, specyfikacje techniczne wykonania i odbioru robót oraz modele BIM. Dokumentację należy rozpatrywać łącznie z pozostałymi projektami branżowymi, aby uniknąć kolizji i robót dodatkowych.
 - Wszelkie zmiany i odstępstwa w zakresie rozwiązań przyjętych w dokumentacji projektowej należy uzgodnić z projektantem pełniącym nadzór autorski z odpowiednim wyprzedzeniem w stosunku do planowanych zamówień i robót budowlanych oraz uzyskać akceptację Zamawiającego pod rygorem nieważności.
 - Wszelkie wątpliwości dotyczące przyjętych w dokumentacji rozwiązań i zapisów należy wyjaśnić z projektantem pełniącym nadzór autorski z odpowiednim wyprzedzeniem w stosunku do planowanych zamówień i robót budowlanych.
 - Przed przystąpieniem do realizacji, należy wykonać projekt warsztatowy po uprzednim domierzeniu wymiarów przestrzeni sklepu.
 - Uzgodnienia dotyczące mebli stałych ze wskazaniem kolorystyki, tekstury porównania wielkowymiarowych próbek prezentowanych na budowie. Próbki należy przedstawić do akceptacji projektanta pełniącego nadzór autorski z odpowiednim wyprzedzeniem w stosunku do planowanych zamówień i robót budowlanych oraz uzyskać akceptację Zamawiającego pod rygorem nieważności.
 - W trakcie realizacji może ulec zmianie lokalizacja otworów i przyłączy.
 - Przed wbudowaniem każdego urządzenia/materiału/systemu Zamawiający ma prawo do jego zatwierdzenia (wyprzedzająco), kierując się jego zgodnością z założeniami projektowymi, kompatybilnością z innymi urządzeniami/materiałami/systemami które Generalny wykonawca w buduje, oraz kryteriami jakościowymi, na które będzie miała wpływ m.in. ocena kosztów eksploatacji (materiałów eksploatacyjnych), dostępność i warunki serwisu pogwarancyjnego i inne mające wpływ na trwałość i jakość tychże urządzeń/materiałów/systemów. Przyjęte w projekcie urządzenia/materiały/systemy zostały skoordynowane międzybranżowo (m.in. w zakresie mas, gabarytów, hałasów, zasilania elektrycznego, automatyki, sterowania itp.). Wszystkie urządzenia/materiały/systemy muszą zapewniać wzajemną kompatybilność, również z instalacjami i urządzeniami innych branż.

Numer rysunku
304-MCN-3-AR-XX-DE-MS-XX-001



Projekt
Budowa budynku Małopolskiego Centrum Nauki Cogiteon wraz z garażem podziemnym, wewnętrznymi instalacjami, przyłączami, instalacjami zewnętrznymi, przebudową kd, a także wraz z infrastrukturą komunikacyjną, budową miejsc postojowych oraz z zagospodarowaniem terenu.
działy ew. nr 16/18, 16/7, 16/12, 21/258, 21/282, 21/284, 21/173 obręb NH-6, jed. ewid. Nowa Huta, Kraków

Stadium
Projekt wykonawczy

Branża
Architektura | PW/AR

Nazwa rysunku
Lada sklepowa zewnętrzna

| | | |
|--|------------------------|-------------|
| Numer rysunku 304-MCN-3-AR-XX-DE-MS-XX-001 | Indeks zmiany | Status |
| Data wydania 03.2020 | Skala 1 : 25 | Data zmiany |
| Format 420 x 297 mm | | |

Plik
304-MCN-3-AR

Opracował
JP

Investor
Małopolskie Centrum Nauki Cogiteon
ul. Lubelska 23
30-003 Kraków
tel. +48 12 3957062
fax +48 12 3957060
biuro@cogiteon.pl

Jednostka projektowa
Heinle, Wischer und Partner Architekci Sp. z o.o.
Plac Solny 4/2
50-060 Wrocław
tel. +48 71 37119600
fax +48 71 3719610
wroclaw@heinlewischerpartner.de

Projektant mgr inż. arch. Edgard Schultz
nr upr. W/11/2013
Specjalność architektoniczna do projektowania bez ograniczeń

Podpis

Sprawdzający mgr inż. arch. Anna Strzyżewska-Słońska
nr upr. 23/DSOKK/2018
Specjalność architektoniczna do projektowania bez ograniczeń

Podpis