

okno, oraz okno w lukarnie powyżej, wymienić na okna oddymiające

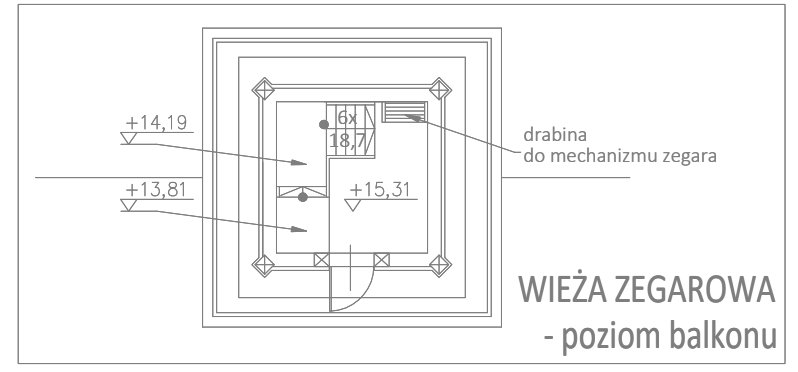
okno, oraz okno w lukarnie powyżej, wymienić na okna oddymiające

- Uwagi:
- Oprawy awaryjne zasilic z oddzielnego obwodu T3.2/Aw.
 - Oprawy montować nastropowo.

LEGENDA OPRAW:

- BLP-EQ0595NDWS8400S0350
- BLP-EQ0595NDWS840MPS0500
- FPL3-EE1195NDWS830840MPS0500
- RUFO-ECO 390/2500-840
- LF-LED-218/2600/840
- PFSB1200NDGL84000400
- PFSB1500NDGL84000600

- OWA FL LED AP-1W-1h-AT-NM-TS
- OWA SU LED AP-1W-1h-AT-NM-TS
- OWA SU LED AP-3W-1h-AT-NM-TS
- OWA SU LED RP-1W-1h-AT-NM-TS
- PRIMOS CLA CL-2W-1h-AT-NM-TE
- PROFILIGHT SGN LED 1W-AT-M-TS



PODDASZE				
03.01	Klatka schodowa	terakota	15.66	15.66
03.02	Korytarz	granitogres	10.67	10.67
03.03	Pom. klubowe	granitogres	16.97	13.31
03.04	Wentylatornia	granitogres	20.64	12.34
03.05	Sala Wystaw	granitogres	166.13	133.24
03.06	Wentylatornia	granitogres	23.98	16.66
03.07	Klatka schodowa	terakota	20.15	20.15
03.08	Zaplecze	granitogres	11.79	8.89
03.09	Serwerownia	granitogres	17.64	14.62
03.10	Przedsiónek	gres	3.74	3.74
03.11	Korytarz	granitogres	5.13	5.13
03.12	Aneks kuch.	gres	4.73	2.78
03.13	Korytarz	granitogres	5.92	5.92
03.14	WC	istn. granitogres	4.81	3.3
03.15	WC	istn. granitogres	5.66	3.42
03.16	Wieża	pos. cem.	13.83	13.83
03.17	Sala seminar.	granitogres	92.87	73.45
RAZEM PODDASZE			440.32	357.11

Jednostka projektowa

ARCHI-GRAF
JANUSZ KICIŃSKI & ROMAN SZUMNY

64-920 PIŁA, UL. KOSSAKA 110 TEL./FAX (067)2137075; 3512757

Investor:
AKADEMIA NAUK STOSOWANYCH im. STANISŁAWA STASZICA W PIŁE
ul. Podchorążych 10, 64-920 Piła

nazwa zamierzenia budowlanego:
PRZEBUDOWA BUDYNKU "C" - BIBLIOTEKA Akademii Nauk Stosowanych im. Stanisława Staszica w Piłe

projektant:
mgr inż. Wiesław Kolassa
uprawnienia budowlane do projektowania
bez ograniczeń w specjalności elektrycznej
Nr ewiden. KUP/0143/POOE/11

02.2022 r.

sprawdzający:

02.2022 r.

opracował: mgr inż. Robert Kolassa

tytuł rysunku: **RZUT PODDASZA - INSTALACJA OŚWIETLENIA**

nr rysunku: PW-E-1103-21-09 branża: elektryczna

etap projektowania: PROJEKT WYKONAWCZY data opracowania: marzec 2022 r. skala: 1:100 strona: