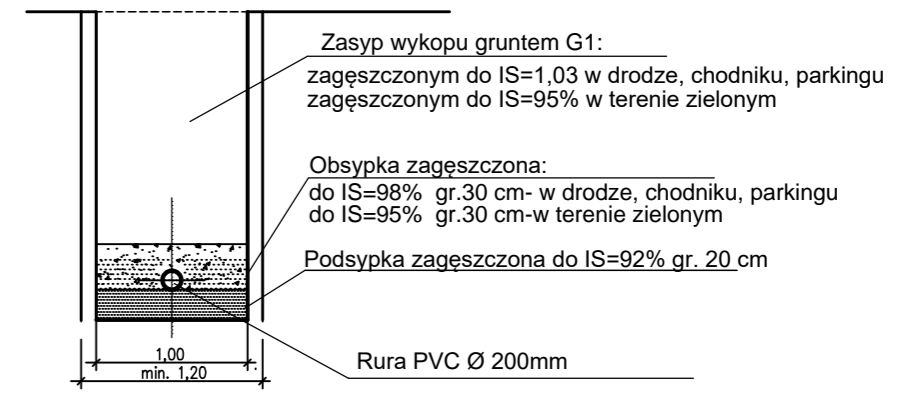


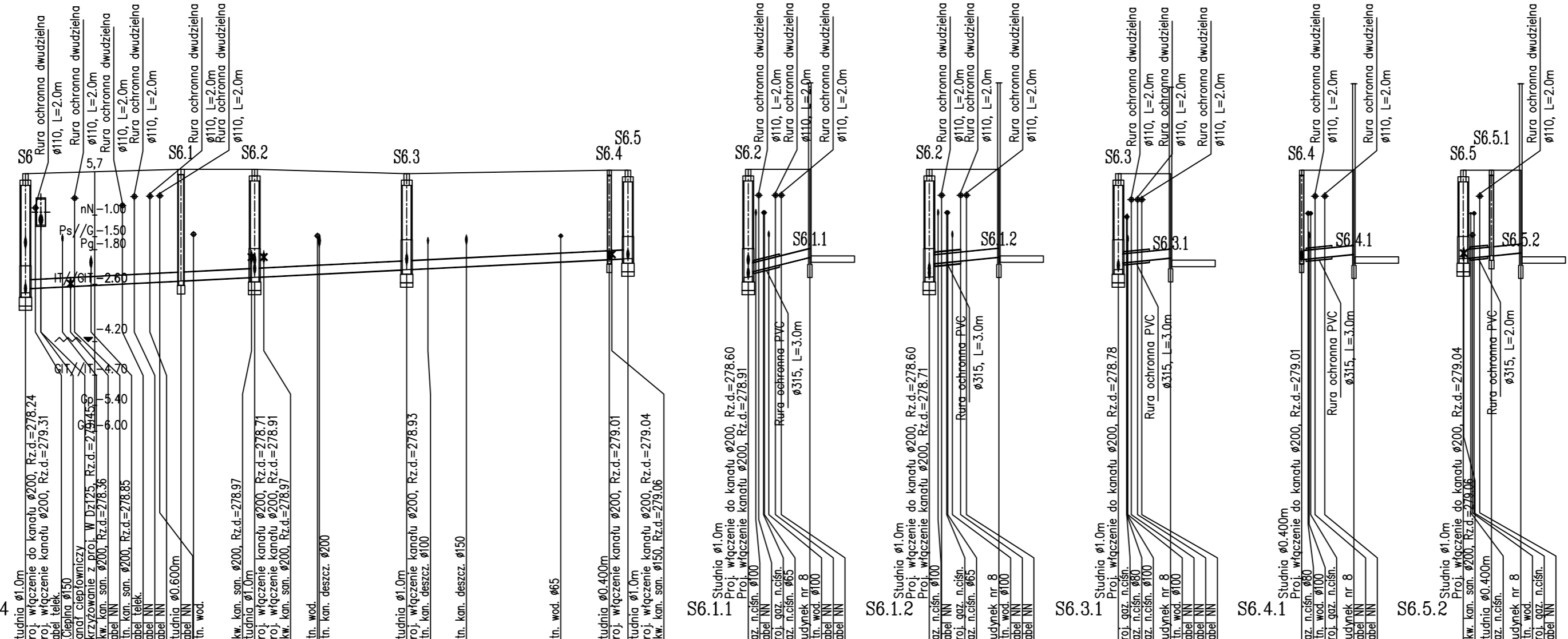
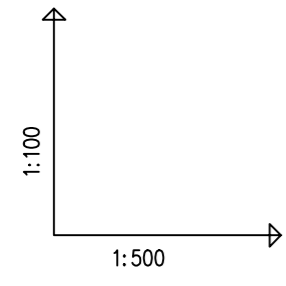
Przyłącza do budynku ul. Armii Krajowej 8

POSADOWIENIE RUROCIĄGÓW



UWAGI:

- Trasy kanałów wytyczyć wg współrzędnych geodezyjnych pokazanych w zestawieniu studni
- Kanały wykonane z rur litych PVC typu "S" SDR 34 Ø 200mm.
- Ściany wykopów liniowych zabezpieczyć typową obudową pogrążalną wg opisu.
- Przed przystąpieniem do robót w wykopie otwartym należy ręcznie wykonać przekopy kontrolne dla zlokalizowania rzeczywistego przebiegu istniejącego uzbrojenia. Przekopy należy prowadzić pod nadzorem użytkowników uzbrojenia.
- Przy realizacji kanalizacji sanitarnej należy zachować czystość połączeń oraz starannie zagęścić grunt wokół rur i studzienek.
- Przed przystąpieniem do wykonywania przyłącza należy odkopać przyłącza istniejące w miejscu wyjścia z budynku oraz sprawdzić rzędne rur.
- Istniejące kable energetyczne NN i teletechniczne należy zabezpieczyć rurami ochronnymi dwudzielnymi Ø110mm koloru niebieskiego, kable SN rurami ochronnymi dwudzielnymi Ø160mm koloru czerwonego L=2,0m.
- Projektowane kanały na skrzyżowaniach z istniejącym gazociągami, w miejscach gdzie odległości poziome pomiędzy zewnętrznymi ścianami rur są mniejsze niż 1,5m należy zabezpieczyć rurą ochronną z PVC Ø315mm, L=3,0m



OZNACZENIE PROFILU:
POZIOM PORÓWNAWCZY 270,00 m n.p.m.

	S6	S6.1	S6.2	S6.3	S6.4	S6.5
RZĘDNA TERENU ISTN.	281.00	281.10	281.10	281.00	281.08	281.08
RZĘDNA DNA RUROCIĄGU	2.76 2.66	2.78.24 2.78.34	2.78.38	2.22 2.19	2.78.78 2.78.93	2.07 2.04
ZAGŁĘBIENIE DNA RUROCIĄGU		2.84	2.58	2.50	2.58	2.04
SPADKI, DŁUGOŚCI		10‰				
ŚREDNICA, MATERIAŁ		PCV Sn8 Ø200mm L=69.62m				
ODLEGŁOŚCI	0.0	4.3 5.2 5.7 7.6 11.2 14.4 18.0	8.51	44.1 46.5 50.9	61.9	67.5 69.6

	S6.2	S6.1.1	S6.2	S6.1.2	S6.3	S6.3.1	S6.4	S6.4.1	S6.5	S6.5.1	S6.5.2
RZĘDNA TERENU ISTN.	281.10	281.10	281.10	281.10	281.10	281.08	281.08	281.08	281.08	281.08	281.08
RZĘDNA DNA RUROCIĄGU	2.50 2.39	2.78.60 2.78.71	2.03 2.03	2.78.93 2.79.07	2.50 2.19	2.78.93 2.78.93	2.22 2.07	2.78.78 2.78.93	2.07 1.95	2.79.01 2.79.14	2.04 1.98
ZAGŁĘBIENIE DNA RUROCIĄGU	2.50	2.39	2.03	2.03	2.50	2.19	2.22	2.07	1.95	2.07	2.04
SPADKI, DŁUGOŚCI	50‰	7.13m	20‰	8.04m	20‰	6.04m	20‰	6.04m	20‰	6.64m	20‰
ŚREDNICA, MATERIAŁ		PCV Sn8 Ø200mm		PCV Sn8 Ø200mm		PCV Sn8 Ø200mm		PCV Sn8 Ø200mm		PCV Sn8 Ø200mm	
ODLEGŁOŚCI	0.0	3.6 7.1	2.1	8.0	0.0	3.6 6.0	0.0	3.5 6.0	0.0	3.26 3.39	0.0

JEDNOSTKA PROJEKTUJĄCA: WODKAN - PROJEKT Barbara Auguściak 41-200 Sosnowiec, ul. Patriotów 7B/1, tel. 885 04 55 55, barbara_auguściak@poczta.onet.pl					
INWESTOR: Miejskie Przedsiębiorstwo Wodociągów i Kanalizacji spółka z o.o. 41-946 Piekary Śląskie ul. Rozdzińskiego 38					
NAZWA INWESTYCJI: "Budowa sieci wodociągowej i kanalizacji sanitarnej w rejonie ulicy Waculika i Armii Krajowej wraz z przyłączami do budynków zlokalizowanych przy ul. Waculika 2 i 4 oraz Armii Krajowej 6,8,10,12,14,16 w Piekarach Śląskich"				DATA OPRACOWANIA: 02.2021r.	
RODZAJ OPRACOWANIA: PROJEKT BUDOWLANY					
TYTUŁ RYSUNKU: Profil kanału Ks4 z przyłączami					
PROJEKTANT: mgr inż. Barbara Auguściak	NR UPR.:	PODPIS: mgr inż. Marek Wilczok	SPRAWDZAJĄCY: SLK/2075/POOS/08	NR UPR.:	PODPIS: