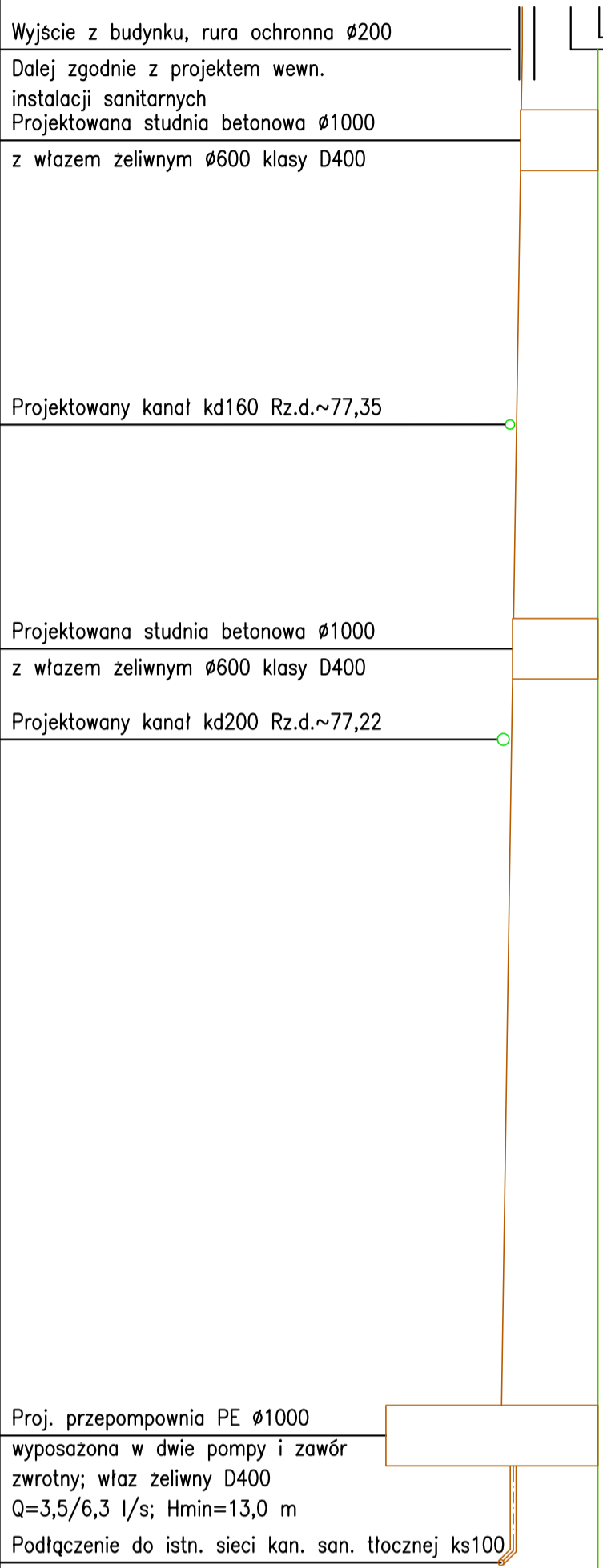
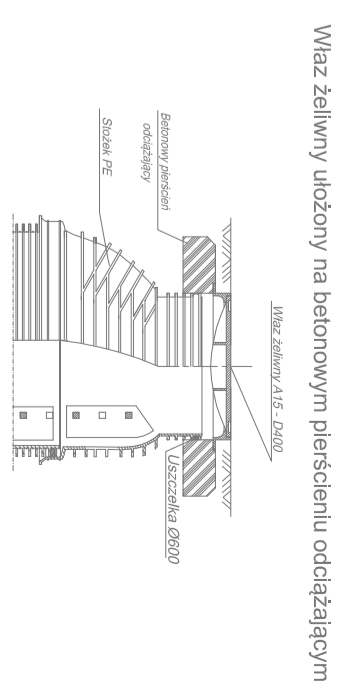
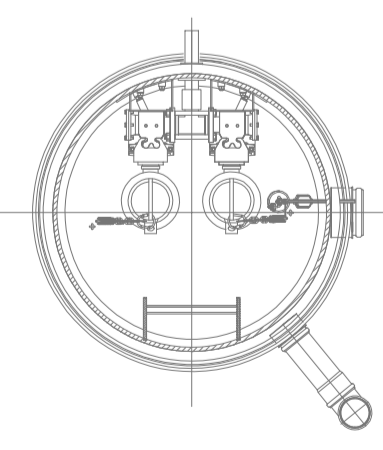
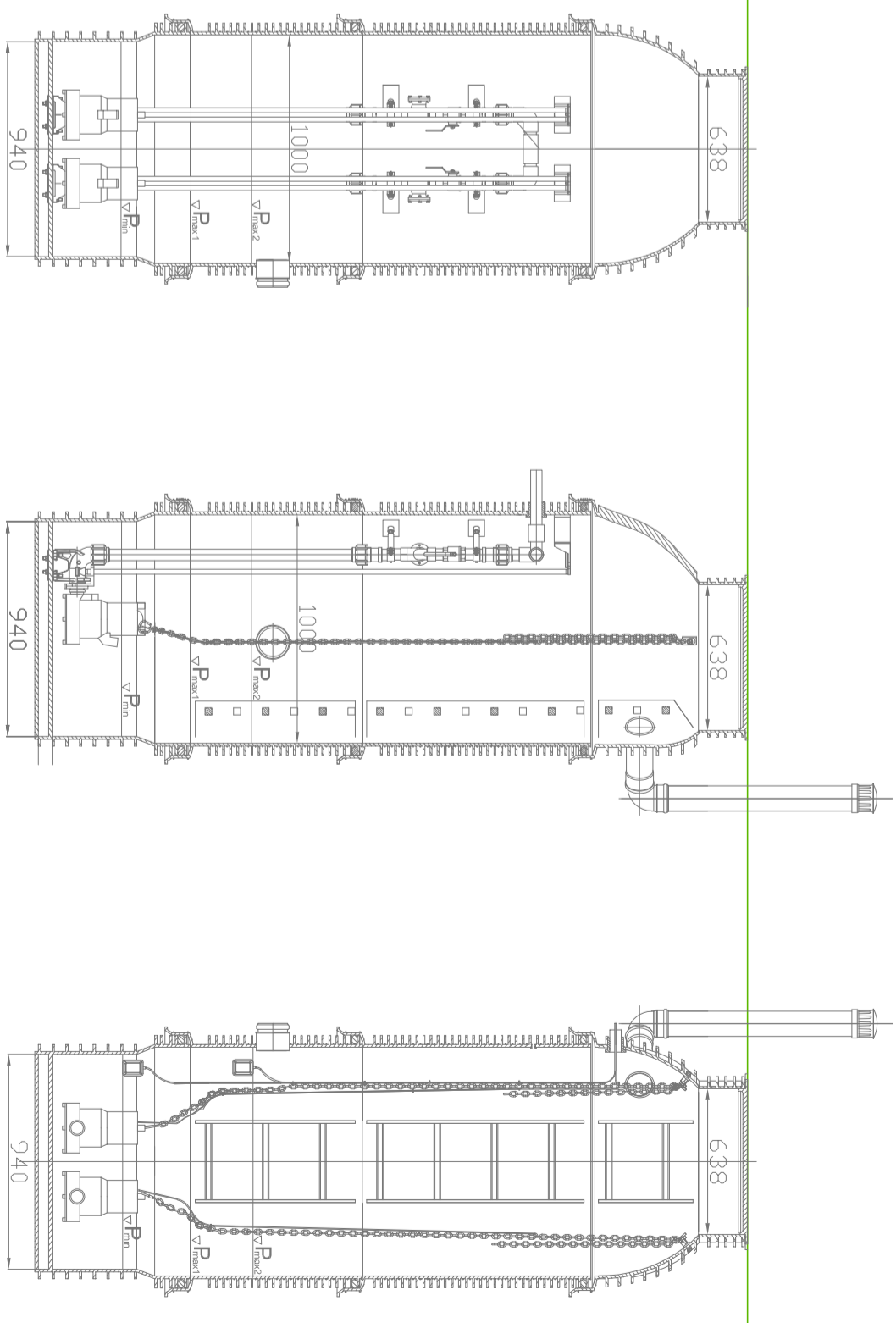


1.	RZĘDNA TERENU	78,90																		
2.	RZĘDNA DNA KANAKU	77,63																		
3.	ZAGŁĘBIENIE	1,27																		
4.	ŚREDNICA I MATERIAŁ																			
5.	DLUGOŚĆ I SPADEK																			
6.	ODLEGIŁOŚCI																			



Bud. S1 S2 POMP.

**UWAGA! BRAK WIĄZĄCYCH INFORMACJI ODNOŚNIE RZĘDNYCH ISTNIEJĄCEJ INFRASTRUKTURY NALEŻY ZWERYFIKOWAĆ PRZED PRZYSTĄPIENIEM DO ROBÓT ZIEMNYCH**



SCHEMAT PRZEPOMPOWNI

PROFIL PRZRYŁACZA KANALIZACJI SANITARNEJ

**SAMQ1**  
 studio architektoniczne maciej kuras  
 Toruń, ul. Bydgoska 62/5  
 e-mail: m.kuras@wp.pl, tel. 608 611 315

mgr inż. B. Kamonowicz	mgr inż. B. Kamonowicz	mgr inż. B. Kamonowicz	mgr inż. B. Kamonowicz
projektant	projektant	projektant	projektant
projektant	projektant	projektant	projektant
projektant	projektant	projektant	projektant