

INWESTOR:

Przedsiębiorstwa Energetyki Ciepłej - Gliwice Sp. z o.o.
44-100 Gliwice, ul. Królewskiej Tamy 135



INWESTYCJA:

**Budowa przyłącza sieci ciepłej do budynków mieszkalnych
przy ul. Wrocławskiej 22-28 w Gliwicach**
(działki nr 1436, 1442 Obręb: Stare Miasto)

RODZAJ OPRACOWANIA:

Projekt budowlany wykonawczy

DATA OPRACOWANIA:

KWIECIEŃ 2020r.

PROJEKTOWAŁ:

mgr inż. Dawid Kościański

UPRAWNIENIA BUDOWLANE do projektowania i kierowania robotami budowlanymi bez ograniczeń w specjalności: instalacyjnej w zakresie sieci, instalacji i urządzeń: wodociągowych i kanalizacyjnych, ciepłych, wentylacyjnych i gazowych *upr. nr 409/02; upr. nr SLK/1185/OWOS/06; nr ewid. SLK/IS/7908/02*

mgr inż. Patryk Kościański

NR EGZEMPLARZA:

Zawartość opracowania

ZAWARTOŚĆ OPRACOWANIA	1
SPIS RYSUNKÓW	2
SPIS ZAŁĄCZNIKÓW	2
A. OPIS TECHNICZNY	3
1. PODSTAWA OPRACOWANIA	3
2. ZAKRES OPRACOWANIA	3
3. CHARAKTERYSTYKA TERENU ISTNIEJĄCEGO	3
4. OPIS ROZWIĄZANIA PROJEKTOWEGO.....	3
4.1. Parametry techniczne przyłącza sieci ciepłej	3
4.2. Trasa projektowanego przyłącza.....	4
4.3. Technologia montażu.....	4
4.4. Odwodnienie i odpowietrzenie.....	6
4.5. Kompensacja wydłużeń termicznych	6
4.6. Instalacja alarmowa	6
4.7. Wejście przyłącza sieci ciepłowniczej do budynku.....	7
4.8. Obliczenia	8
4.9. Szczegółowe wymagania materiałowe	9
5. INFORMACJE O SPOSOBIE WZNOSZENIA OBIEKTU.....	14
5.1. Informacje ogólne	14
5.2. Roboty ziemne	14
5.3. Odwodnienie wykopu	15
5.4. Zabezpieczenie istniejącego uzbrojenia na czas robót.....	15
5.5. Włączenia w istniejącą sieć ciepłowniczą	20
5.6. Zalecenia wykonawcze.....	21
6. ZABEZPIECZENIE ANTYKOROZYJNE I TERMICZNE.....	22
7. WARUNKI TECHNICZNE WYKONANIA I ODBIORU.....	22
8. WARUNKI BHP I P.POŻ.	22
9. UWAGI KOŃCOWE	22
10. LITERATURA.....	24
10.1. Normy	24
10.2. Przepisy związane	26
10.3. Inne	27
B. INFORMACJA DOTYCZĄCA BEZPIECZEŃSTWA I OCHRONY ZDROWIA	28
1. ZAKRES I CEL OPRACOWANIA	28
2. ZAKRES ROBÓT BUDOWLANYCH.....	28
3. WYKAZ ISTNIEJĄCYCH OBIEKTÓW BUDOWLANYCH MAJĄCYCH WPŁYW NA REALIZACJĘ INWESTYCJI.....	29
4. ZESTAWIENIE ELEMENTÓW ZAGOSPODAROWANIA TERENU KTÓRE MOGĄ STWARZAĆ ZAGROŻENIE BEZPIECZEŃSTWA I ZDROWIA LUDZI	29
5. WYKAZ PRZEWIDYWANYCH ZAGROŻEŃ, KTÓRE MOGĄ WYSTĄPIĆ PODCZAS REALIZACJI ROBÓT BUDOWLANYCH	30

6. WYTYCZNE DOTYCZĄCE PROWADZENIA INSTRUKTAŻU DLA PRACOWNIKÓW PRZED PRZYSTĄPIENIEM DO REALIZACJI ROBÓT SZCZEGÓLNIE NIEBEZPIECZNYCH.	31
7. OPIS ŚRODKÓW TECHNICZNYCH I ORGANIZACYJNYCH ZAPOBIEGAJĄCYCH NIEBEZPIECZEŃSTWOM WYNIKAJĄCYM Z WYKONYWANIA ROBÓT BUDOWLANYCH W STREFACH SZCZEGÓLNEGO ZAGROŻENIA ZDROWIA LUB W ICH SĄSIĘDZTWIE	32
C. ZESTAWIENIE MATERIAŁÓW PODSTAWOWYCH	34

Spis rysunków

Lp.	Wyszczególnienie		Numer rysunku
1.	Projekt zagospodarowania terenu	1:500	PEC.08.01.A
2.	Schemat montażowy	1:200	PEC.08.02.A
3.	Schemat instalacji alarmowej impulsowej	-	PEC.08.03.A
4.	Profil podłużny przyłącza do sieci ciepłej	1:100/500	PEC.08.04.A
5.	Szczegół wejścia przyłącza sieci ciepłowniczej do budynku	-	PEC.08.05.A
6.	Zespół armatury odcinającej w ramach pomieszczenia węzła dla ciepłociągu DN40 (z odwod.)	1:10	PEC.08.06.A
7.	Zespół armatury odcinającej w ramach pomieszczenia węzła dla ciepłociągu DN50 (z odwod.)	1:10	PEC.08.07.A
8.	Usytuowanie przewodów w wykopie, rozstaw rur	1:100	PEC.08.08.A
9.	Zabezpieczenie kabli eN i tt	1:10	PEC.08.09.A
10.	Szczegół włączenia do sieci ciepłej kanałowej	1:25	PEC.08.10.A

Spis załączników

1. Warunki techniczne Przedsiębiorstwa Energetyki Ciepłej – Gliwice Sp. z o.o. z dnia 07.10.2019r.
2. Pismo ZBM I TBS w sprawie zgody na wejście w teren nr sprawy: KW/DTT/842/2020/KM z dnia 18.03.2020r.
3. Oświadczenie projektanta
4. Uprawnienia projektanta wraz z aktualnym zaświadczeniem ze Śląskiej Okręgowej Izby Inżynierów Budownictwa

A. OPIS TECHNICZNY

do projektu budowy przyłącza sieci ciepłej do budynków mieszkalnych przy ul. Wrocławska 22-28 w Gliwicach

(działki nr 1436, 1442 Obręb: Stare Miasto)

Zlecniodawca:

Przedsiębiorstwo Energetyki Ciepłej – Gliwice Sp. z o.o.
ul. Królewskiej Tamy 135, 44-100 Gliwice

1. PODSTAWA OPRACOWANIA

Podstawę opracowania niniejszego projektu stanowią:

- umowa nr 31/2020 z dnia 05.02.2020r.
- warunki techniczne
- uzgodnienia programowe z Inwestorem
- normy i materiały własne

2. ZAKRES OPRACOWANIA

Opracowanie obejmuje projekt budowlany wykonawczy budowy przyłącza do sieci ciepłej budynków mieszkalnych przy ul. Wrocławskiej w Gliwicach. Przyłącze sieci ciepłej zaprojektowane jest z rur preizolowanych z instalacją alarmową.

3. CHARAKTERYSTYKA TERENU ISTNIEJĄCEGO

Teren na którym zlokalizowana jest inwestycja znajduje się w rejonie ul. Wrocławskiej, na działkach o nr 1436, 1442 (obwód Stare Miasto). Pod względem wykorzystania są to tereny przeznaczone pod zabudowę mieszkaniowo – usługową, oraz użyteczności publicznej. Na działkach tych zlokalizowana jest istniejąca sieć ciepłownicza kanałowa wysokoparametrowa 2xDN150.

4. OPIS ROZWIĄZANIA PROJEKTOWEGO

4.1. Parametry techniczne przyłącza sieci ciepłej

Zadanie 8. Przyłącze do m.s.c budynków mieszkalnych przy ul. Wrocławskiej 22-28 w Gliwicach		
1.	Miejsce włączenia	sieć ciepła 2xDN150 przy ul. Wrocławskiej
2.	Temperatura nośnika	zima: 135°/75°; lato: 65°/35°
3.	Ciśnienie obliczeniowe	P=1,6MPa
4.	Średnica przyłącza	2xDN50 – Lc=14,4m; 2xDN40 – Lc=10,3m
5.	Moc obliczeniowa	Q=150 kW + rezerwa; Q=50 kW + rezerwa

Zakres rzeczowy

Lp	Opis/wyszczególnienie	DN [mm]	Długość [m]
1	Rura preizolowana 2xDN50 (60,3x2,9/125x2,5)	50	14,4
2	Rura preizolowana 2xDN40 (48,3x2,6/110x2,5)	40	10,3

4.2. Trasa projektowanego przyłącza

Projektowane przyłącze sieci ciepłowniczej obejmuje odcinek o średnicy 2xDN50/40, pomiędzy istniejącą siecią 2xDN150 (działka nr 1436, 1442) a budynkami mieszkalnymi przy ul. Wrocławskiej 22-28 w Gliwicach (działki nr 1436, 1442). Główne zawory odcinające projektuje się zabudować na przyłączy w skrzynkach ulicznych. Zastosowano kompensację naturalną za pomocą kolan kompensacyjnych. Przyłącze sieci ciepłej do budynków wyposażone będzie w instalację alarmową po jednej pętli na zasileniu i na powrocie z puszkami pomiarowymi w pomieszczeniach węzłów w budynkach. Rurociągi preizolowane należy prowadzić zgodnie z profilem załączonym w części graficznej opracowania na głębokości osi ok. 1,4 m do 0,7 m (Uwaga: Liczone względem terenu projektowanego).

4.3. Technologia montażu

Przyłącza w technologii preizolowanej układane będą w wykopie na zagęszczonej podsypce piaskowej. Rurociąg zasilający i powrotny muszą być układane na tym samym poziomie, a odległość powierzchni zewnętrznej rurociągów od bocznej i dolnej krawędzi wykopu nie powinna być mniejsza niż 10 cm.

Rury należy łączyć przez spawanie elektryczne. Wykonawca winien zapewnić spełnienie wymagań systemu jakości spawania zgodnego z PN-EN 729-3.

Spawanie rur stalowych należy wykonać zgodnie z instrukcją technologiczną spawania jak w PN-EN 277-2 zaakceptowaną przez właściciela sieci. Spawanie rur wykonać metodą TIG. Złącza spawane podlegają badaniom radiograficznym zgodnie z PN-92/M-34031.

Klasa wadliwości złączy spawanych badanych metodą radiograficzną nie może być wyższa niż R2 wg PN-87/M-69772.

Badaniom radiograficznym należy poddać 100% spoin.

Przyłącze należy poddać próbie wodnej. Próbę przeprowadzić zgodnie z PN/M-34031 przy ciśnieniu próbnym 2,0 MPa.

Przed próbą przyłącze preizolowane należy częściowo zasypać między złączami mufowymi.

Płukanie rurociągów preizolowanych wykonać z wykorzystaniem wody z próby wodnej, przy pomocy sprężonego powietrza, metodą „na wypływ”. Szybkość płukania powinna być równa maksymalnej szybkości eksploatacyjnej czynnika grzejącego, tj. 1,5 m/s lub większa. Pobór próbki wody powinien nastąpić w końcowej fazie płukania z dolnej części przewodu odpływowego. Czas płukania i ewentualnie ilość płukania ustala się indywidualnie w zależności od oceny próbek wody. Zrzut wody popłucznej wykonać przy użyciu przewodu wyprowadzonego z końcówki odcinków płukanych, do kanalizacji deszczowej. Uzgodnienie poboru i zrzutu wody dokona Wykonawca.

Po wykonaniu wyżej opisanych badań oraz próby wodnej na złączach rurociągów zamontowane zostaną złącza mufowe zapewniające szczelne połączenia z przyległymi końcami rur osłonowych.

Na załomach kompensacyjnych - w miejscach w których będzie to wymagane - ułożone zostaną poduszki z pianki poliuretanowej wg schematu montażowego.

Po zakończeniu w/w czynności rurociągi zasypane zostaną warstwą piasku grubości 10 cm ponad wierzch rur. Zagęszczenie tej obsypki należy wykonać ręcznie. Na wierzchu obsypki piaskowej należy

ułożyć taśmę ostrzegawczą nad każdą z rur. Pozostałą część wykopu należy wypełnić gruntem rodzimym pozbawionym ostrych przedmiotów i części organicznych. Nadsypywany nad rurociągami grunt należy warstwami zagęścić przy zastosowaniu wibratorów. Maksymalna grubość warstwy zagęszczonej mechanicznie nie powinna przekraczać 30 cm.

Montaż zespołu złącza:

- do wykonania zespołu złącza (montażu nasuwek (muf) i izolowania połączeń spawanych) można przystąpić po otrzymaniu pozytywnego wyniku badania połączeń spawanych. Wynik badań powinien być potwierdzony odpowiednimi protokołami,
- wszystkie złącza powinny być wykonywane przez odpowiednio do tego celu przygotowany personel, zarówno w zakresie montażu nasuwek (muf), jak i izolowania połączeń spawanych. Osoby wykonujące zespoły złączy powinny przejść stosowne szkolenia w zakresie prowadzonych prac,
- przed przystąpieniem do montażu złącza należy:
 - na końcach łączonych elementów preizolowanych delikatnie wyciąć warstwę pianki PUR, zwracając uwagę na to, aby nie uszkodzić przewodów alarmowych,
 - oczyścić z ewentualnych zanieczyszczeń mechanicznych (na przykład piasek, błoto) powierzchnie rur przewodowych bez izolacji i w razie konieczności wysuszyć,
 - sprawdzić połączenia systemu alarmowego. Wynik sprawdzenia połączenia przewodów systemu nadzoru powinien być potwierdzony odpowiednim protokołem.
 - powierzchnię płaszcza osłonowego należy odtłuścić i starannie przetrzeć do sucha za pomocą szmatki. Następnie należy ją aktywować za pomocą papieru ściernego o ziarnistości 80 ÷ 100 i podgrzać za pomocą łagodnego płomienia (palnik propan – butan) do temperatury około 60°C.

Czynności tych nie powinno się przeprowadzać podczas wilgotnej pogody i deszczu, o ile rury nie są pod przykryciem.

- po zamontowaniu mufy (nasuwki), przed zaizolowaniem, wszystkie złącza zgrzewane elektrycznie na rurociągach prowadzonych w miejscach trudnodostępnych muszą przejść z pozytywnym wynikiem próby szczelności:
 - po zamontowaniu mufy (nasuwki) na połączeniu spawanym jeden otwór montażowy należy zatkać korkiem, w drugim umieścić zestaw pompki z manometrem. Końce mufy oraz, w przypadku mufy zgrzewanej elektrycznie z arkusza HDPE, zgrzew wzdużny, należy spryskać wodą ze środkiem pianącym (na przykład. mydłem) – ciecz nie może mieć negatywnego oddziaływania na płaszcz osłonowy, materiał złącza, ani środowisko,
 - badanie szczelności należy wykonywać z zastosowaniem powietrza pod ciśnieniem 20 kPa, w temperaturze ≤ 40°C, przez minimum 2 minuty. W tym czasie należy obserwować, czy na końcach nasuwki i ewentualnie na połączeniu wzdużnym nie pojawią się bańki mydlane. Ich brak jest oznaką prawidłowego montażu – można przystąpić do zalewania mufy pianką izolacyjną. W przypadku pojawienia się bąbelków należy postępować wg wskazówek producenta muf.
- izolowanie połączeń spawanych:
 - musi odbywać się zgodnie z wymogami zastosowanego systemu preizolowanego, przez odpowiednio do tego celu przeszkolony personel zgodnie z zaleceniami producenta systemu preizolowanego oraz normy PN-EN 13941+A1:2010,
 - nie należy podejmować robót izolacyjnych, gdy temperatura otoczenia jest ujemna lub wyższa niż + 40°C,
 - komponenty do otrzymania pianki PUR muszą być przed przystąpieniem do izolowania przechowywane w temperaturze pokojowej (ok. 20°C),
 - należy zwrócić uwagę na właściwe odpowietrzenie złącza i zapobieganie nadmiernym stratom pianki,

- izolowania połączeń spawanych nie należy przeprowadzać w dni deszczowe, o ile rury nie są pod przykryciem,
 - izolowanie połączeń spawanych powinno odbywać się tego samego dnia, w którym zabezpieczono je mufą (nasuwką),
- po zaizolowaniu połączeń spawanych należy wykonać dokumentację powykonawczą systemu alarmowego.

4.4. Odwodnienie i odpowietrzenie

Na przyłączy przewiduje się wykonanie odpowietrzenia w ramach pomieszczenia węzłów.

4.5. Kompensacja wydłużeń termicznych

Wydłużenia cieplne rurociągów pochodzące od wpływów termicznych będą przenoszone przez układy U, L i Z – kształtowe zgodnie z zasadami samokompensacji – metoda montażu nr 1.

Aby zmniejszyć wpływ kontrakcji gruntu na kolano rurociągu, strefa kompensacji powinna mieć określona szerokość (zależna od średnicy rurociągu). W strefie tej powinno dojść do rozładowania nacisków pochodzących od wydłużeń termicznych. Należy stosować poszerzenia wykopu w obszarze strefy kompensacji dla którego stopień zagęszczenia powinien wynosić max 98 dla wskaźnika uziarnienia $U < 4$ i max 94 dla wskaźnika uziarnienia $U < 8$. W sytuacjach kiedy poziomy nacisk gruntu na rurę HDPE (płaszcz) wynikający z poprzecznych przemieszczeń kolana lub odgałęzienia może przekroczyć dopuszczalną wartość naprężeń promieniowych ściskających w izolacji poliuretanowej ($\max = 0,25 \text{ MPa}$) istnieje poważne niebezpieczeństwo zgniecenia tej izolacji przez wydłużenia termiczne rury stalowej. Zastosowanie mat piankowych (poduszek) ułatwi przemieszczanie poprzeczne rurociągu na załamaniach trasy i zmniejszenie naprężeń ściskających na kolanie/odgałęzieniu. Dla prawidłowej pracy maty piankowej należy przyjąć iż może ona zostać ściśnięta nie więcej niż do 80-85% swojej grubości. Nie należy stosować więcej niż 3 warstw mat (grubość pojedynczej maty 40 mm). Maty powinny być wykonane ze sztywnej pianki polietylenowej o zamkniętych komórkach nie wchłaniających wilgoci (dopuszcza się również maty z miękkiej pianki poliuretanowej). Poduszki umieszczać na 2/3 obliczonej długości ramienia swobodnego. Poduszki umieszczać na rusz pionowo i ciasno, tak by osie rury i maty pokrywały się w płaszczyźnie poziomej (w kierunku wydłużenia).

4.6. Instalacja alarmowa

Rury preizolowane, z których zbudowany jest ciepłociąg wyposażone będą w nieizolowane druty miedziane ($1,5 \text{ mm}^2$) umieszczone w izolacji PUR (w każdej parze jeden przewód miedziany i jeden przewód miedziany pobielany). Druty te po połączeniu w miejscach mufowania utworzą standardową izolację alarmową typu impulsowego. System alarmowy tego typu umożliwi wykrycie:

- zawilgocenia pianki izolacyjnej,
- przerwy w obwodzie alarmowym,
- zwarcia w instalacji alarmowej.

Należy stosować 2 przewody czujnikowe

Reguła prawostronności

Łączenie przewodów systemu impulsowego wykonywać z zachowaniem reguły prawostronności. Aby połączyć przewody alarmowe odgałęzienia z przewodami alarmowymi rurociągu głównego montujemy odcinek rurowy odgałęzienia tak, aby przewód czujnikowy (pobielany) w odgałęzieniu widziany od strony rurociągu głównego był po prawej stronie i łączymy go z tą częścią obwodu

czujnikowego rurociągu głównego, która odchodzi w prawo, natomiast przewód powrotny odgałęzienia (miedziany) łączymy z tą częścią obwodu czujnikowego (pobielanego) rurociągu głównego, która odchodzi w lewo. Przewodu powrotnego (miedzianego) w rurociągu głównym odgałęzienia nie przecinamy. Przewód czujnikowy w przewodzie zasilającym i powrotnym układamy zawsze po prawej stronie patrząc od źródła ciepła.

Wykonywanie zakończeń obwodów alarmowych (pętli pomiarowych):

Do zakończenia obwodu alarmowego i połączenia mufowego należy przyjąć następujące elementy:

- tulejki zaciskowe – 2szt./1 mufę na każdą parę drutów w rurze,
- koszulki termokurczliwe – 2szt./1 mufę na każdą parę drutów w rurze,
- łącznik przewodów – 1szt./1 zakończenie,
- przewód dwużyłowy – 0,5 mb/1 zakończenie,
- kabel czterożyłowy – 1,5 mb/1 zakończenie,
- element uziemiający – 1szt./2 zakończenia.

Przewody instalacji alarmowej winne być zaizolowane, połączone ze sobą w sposób umożliwiając łatwe ich rozdzielanie w celu dokonania pomiarów (np. z użyciem konektorów / łączek samochodowych). W rejonie spinki przewodów, do przewodów przyspawać element stalowy uziemiający ("tzw masę"). Powyższe umożliwi okresową kontrolę stanu technicznego z użyciem przenośnego przyrządu pomiarowego. Do wyprowadzenia przewodów alarmowych z preizolacji służy miedziany przewód dwużyłowy w izolacji teflonowej. Niedopuszczalne jest wyprowadzanie przewodów instalacji alarmowej (czujnikowego i powrotnego) poza preizolację. Montujący sieć preizolowaną z przewodami sygnalizacyjno – alarmowymi powinien wykonywać na bieżąco (przed zaizolowaniem połączeń spawanych) dokumentację powykonawczą systemu sygnalizacyjno-alarmowego.

Wpięcie do istniejącej instalacji alarmowej powinno nastąpić po wykonaniu pomiarów kontrolnych i akceptacji służb eksploatacji PEC.

4.7. Wejście przyłącza sieci ciepłowniczej do budynku

4.7.1. Przejścia rurociągu przez ścianę budynku

Przejście przez ścianę zewnętrzną budynku należy wykonać jako szczelne, zakładając na rury specjalne pierścienie gumowe i taśmę smarową. Następnie pierścień należy betonować w ścianie. Przy ścianach grubszych od 20 cm stosować podwójną liczbę pierścieni. Końce rur preizolowanych zabezpieczyć uszczelką końcową termokurczliwą („end-cap”).

Od strony zewnętrznej, w miejscu osadzenia rur osłonowych należy odtworzyć istniejącą izolację pionową przegrody.

4.7.2. Przewód obejściowy („spinka”) oraz odpowietrzenie sieci ciepłej

Dla przyłączy, odpowietrzenie sieci ciepłej odbywać się będzie poprzez zawór kulowy spawany DN15 a w przypadku odwodnienia poprzez zawór kulowy spawany DN15 o ciśnieniu min. wymaganym 2,5 MPa (PN25), zamontowany na przewodzie obejściowym („spince”) z zabudowanymi zaworami 2xDN15 w ramach przewodów przyłącza ciepłowniczego po wejściu do budynku. Przewody obejściowe, odwadniający/odpowietrzający wykonać z rur stalowych czarnych ze szwem DN15 (21,3x2,3) stali w gatunku P235GH.

4.7.3. Montaż przewodów

Po wejściu rur preizolowanych do budynku należy zamontować rury stalowe czarne bez szwu ze stali w gatunku P235GH. Montaż rurociągów oraz armatury przedstawia rysunek w części graficznej projektu. Rurociągi należy łączyć za pomocą spawania.

4.7.4. Armatura

W węźle cieplnym w budynku po wejściu przyłącza do budynku należy zamontować zawory kulowe z króćcami do spawania o ciśnieniu 2,5 MPa (PN25).

4.8. Obliczenia

4.8.1. Obliczenia hydrauliczne

Dane wyjściowe:

$$Q_{co+cwu}=150 \text{ kW} \text{ – moc szacowana}$$

$$L_c=14,4 \text{ m}$$

$$T_z=135^\circ\text{C}$$

$$T_p=70^\circ\text{C}$$

$$C_p=4,1868 \text{ J}/(\text{kg}\times\text{K})$$

wyznaczony przepływ masowy:

$$G_{co+cwu} = 150 / [(135-75)\times 4,1868] = \mathbf{0,55 \text{ kg/s}} = 1,98 \text{ t/h}$$

Dobór średnicy:

Zalecane prędkości na przyłączy: $V \leq 1,0 \text{ m/s}$

Z tabeli (na podstawie wzoru Darcy'ego-Weisbacha):

Średnica przyłącza (zastępcza) **DN50** $\rightarrow V=0,29 \text{ m/s} \rightarrow R=0,023 \text{ kPa/m}$ (2,30 mm/m)

Określenie strat na przyłączy:

$$\Delta p_L = 2 \times L \times R = 2 \times 14,4 \times 0,023 = 66,24 \text{ daPa}$$

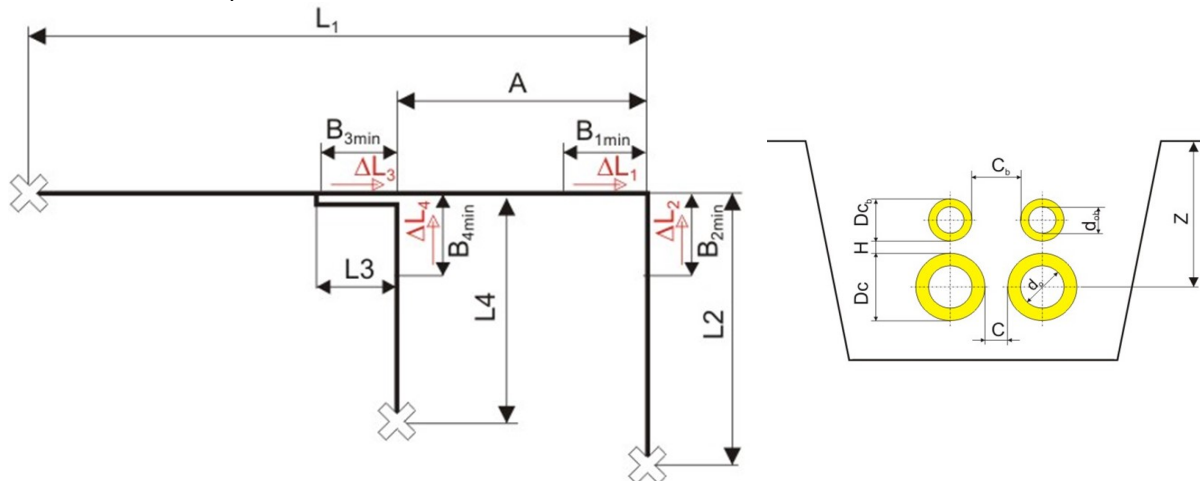
$$\Sigma_z = 0,2 \times \Delta p_L = 13,25 \text{ daPa}$$

$$\Delta p_c = \mathbf{79,488 \text{ daPa}} \text{ (~0,08 m)}$$

4.8.2. Obliczenia statyczne

Przy pomocy pomiaru geodezyjnego, ustalono zagłębienie osi projektowanej sieci ciepłowniczej w miejscu włączenia na rzędnej 215,92 m n.p.m. a teren istniejący na rzędnej 217,32 m n.p.m. Obliczenia przeprowadzono dla zagłębienia osi przyłącza w miejscu włączenia $Z=1,40 \text{ m}$.

Schemat obliczeniowy



gdzie:

- L₁ - długość sekcji L₁ rury głównej od kolana do punktu stałego rzeczywistego lub umownego
- L₂ - długość sekcji L₂ rury głównej od kolana do punktu stałego rzeczywistego lub umownego
- L₃ - długość sekcji L₃ odgałęzienia od kolana do punktu stałego rzeczywistego/umownego
- L₄ - długość sekcji L₄ odgałęzienia od kolana do punktu stałego rzeczywistego/umownego

Odgałęzienie (włączenie do sieci)

Dane wejściowe

ciśnienie robocze	p	1,6 MPa
głębokość osi rury głównej	Z	0,960 m
temperatura pracy zasilanie	T _{df}	135,0 °C
temperatura pracy powrót	T _{dr}	70,0 °C
temperatura montażu	T _m	10,0 °C
temperatura gruntu	T _s	8,0 °C
współczynnik przew. ciepła PUR	λ ₅₀	0,0275 W/mK
współczynnik przew. ciepła gruntu	λ _s	1,6 W/mK

Maty zabudować zgodnie z częścią rysunkową.

4.9. Szczegółowe wymagania materiałowe

4.9.1. Rurociągi

Projektowane przyłącze należy wykonać z rur preizolowanych standardowych oraz prefabrykowanych kolan i trójników, łączonych złączami mufowymi.

Projektowane średnice przyłącza (rury standardowe – seria 1, PN 1,6MPa):

- Rura preizolowana 2xDN50 (60,3x2,9/125x2,5)
- Rura preizolowana 2xDN40 (48,3x2,6/110x2,5)

Rury stalowe

Wymiary i tolerancje: Zgodnie z PN-EN 253:2009

Rury standardowe ze szwem wzdłużnym lub bez szwu, ze stali gatunku P235GH (wg PN-EN 10216-2+A2:2009),

Rura stalowa musi spełniać wymagania określone w najnowszej normie PN-EN 253:2009 odnośnie:

- średnicy zewnętrznej rury stalowej
- minimalnych grubości ścianki rur stalowych,
- tolerancji średnicy i tolerancji grubości ścianki rur stalowych,

Tolerancja długości rury stalowej powinna wynosić +15/-0 mm.

Nie dopuszcza się do występowania szwów obwodowych na długości rury.

W celu zapewnienia optymalnej przyczepności pianki poliuretanowej wszystkie rury muszą być poddane dodatkowej obróbce – śrutowania śrutem stalowym co musi być poświadczony deklaracją producenta rur oraz potwierdzone protokołem kontroli jakości producenta zawierającym informacje o śrutowaniu rur stalowych.

Końce rur muszą być ukosowane zgodnie z normą PN-ISO 6761:1996 Rury stalowe przygotowanie końców rur i kształtek do spawania. Rury stalowe muszą posiadać świadectwo odbioru zgodne z PN-EN10204 3.1.B.

Izolacja

Sztywna pianka poliuretanowa:

Właściwości: Minimum wg wymagań normy EN 253.

Obliczeniowa temperatura pracy ciągłej (CCOT): > 140°C dla 30 lat.

Maks. wartość temperatury pracy krótkookresowej: 150°C

Czynnik pieniający: Cyklopentan.

Wymagania:

- Współczynnik przewodzenia ciepła pianki poliuretanowej λ mierzony w temperaturze +500C nie może być większy niż 0,0270 W/mK dla rur bez bariery antydyfuzyjnej natomiast dla rur z barierą antydyfuzyjną nie może być większy niż 0,0250 W/mK
- Dostawca wraz z ofertą musi przedstawić świadectwo badania współczynnika przewodzenia ciepła izolacji z pianki poliuretanowej zastosowanej jako izolacja termiczna, przeprowadzonego przez akredytowane laboratorium, wykonane zgodnie z wymaganiami norm PN-ISO 8497:1999 i PN-EN 253:2009 zał. F, w co najmniej trzech temperaturach rury badawczej $80 \pm 10^\circ\text{C}$, w odniesieniu do średniej temperatury izolacji $t = 50^\circ\text{C}$ badanie powinno dotyczyć zarówno rur z barierą antydyfuzyjną oraz bez bariery antydyfuzyjnej. Badanie musi być wykonane na rurze producenta systemu preizolowanego.
- Wraz z ofertą Dostawca jest zobowiązany dostarczyć wyniki badań zgodne z PN-EN 253:2009 i PN-EN 489:2009 wykonane przez niezależne laboratorium badawcze obejmujące następujące parametry izolacji i zespołu rurowego:
 - a. Wymiar komórek
 - b. Stosunek komórek otwartych do zamkniętych
 - c. Gęstość pianki
 - d. Chłonność wody,
 - e. Wytrzymałość na ściskanie
 - f. Odchylenie od współosiowości
 - g. Wytrzymałość na ścinanie osiowe, przed starzeniem i po starzeniu,
 - h. Przewodność cieplna przed starzeniem i po starzeniu

Wyniki badań nie mogą być gorsze niż określone w normie PN-EN 253:2009 oraz PN-EN 489:2009. Badania muszą być wykonane na rurze producenta systemu preizolowanego co powinno być udokumentowane zapisem w protokole z badań oraz oświadczeniem producenta rur preizolowanych.

Każdy z elementów preizolowanych będzie dopuszczony do montażu jeżeli wykaże po dostawie oporność pianki mierzoną pomiędzy drutami alarmowymi a rurą stalową - powyżej 550 MΩ przy napięciu pomiaru 500V – badanie oporności należy wykonać w warunkach bezpiecznych, z zastosowaniem induktometru.

Płaszcz osłonowy

Płaszcz osłonowy Polietylen: PE-HD, bimodalny (Minimum PE 80, ISO 12162).

Rury preizolowane o średnicy DN≤200mm muszą być wyposażone w barierę antydyfuzyjną.

Właściwości: Minimum wg wymagań normy EN 253.

- Płaszcz osłonowy PE-HD stosowany w procesie produkcji rur i elementów preizolowanych musi być wykonany z polietylenu wysokiej gęstości PE-HD musi spełniać wymagania najnowszej normy PN-EN 253 odnośnie:
 - gęstości surowca,
 - wskaźnika szybkości płynięcia surowca powinien mieścić się w zakresie $0,2 < MFR < 1,4g/10min$,
 - czasu indukcji utleniania OIT surowca,
 - długotrwałych właściwości mechanicznych surowca CLT,
 - średnice i grubości ścianek płaszczu osłonowego powinny być zgodne z wymaganiami określonymi w ostatniej najnowszej wersji normy PN-EN 253
 - wydłużenie do zerwania płaszczu osłonowego mierzone zgodnie z kierunkiem wytłaczania powinno być nie mniejsze niż 350%,
 - wskaźnik szybkości płynięcia płaszczu osłonowego powinien mieścić się w zakresie $0,2 < MFR < 1,4g/10min$
 - długotrwałe właściwości mechaniczne (CLT) i odporność na pękanie gotowej osłony musza być zgodne z wymaganiami normy PN-EN 253:2005

W/w właściwości muszą być potwierdzone przez oferenta poprzez załączenie do oferty kopii protokołów stosownych badań.

Dostawca jest zobowiązany zagwarantować, że sposób produkcji płaszczu osłonowego umożliwi uzyskanie (na skutek „koronowania” lub innego sposobu produkcji) wysokiej przyczepności izolacji poliuretanowej do zewnętrznej rury osłonowej – minimalna przyczepność 50mN/m na minimum 75% obwodu rury badane wg ASTM D2578.

Dla rur wykonywanych metodą nieciągłą (wtrysku płynnej pianki w przestrzeń pomiędzy rurę stalową a rurę osłonową) wraz z ofertą dostawca musi przedłożyć protokół z badań potwierdzający wymagany stopień obróbki koronowania rur zewnętrznych przez dostawcę lub producenta płaszczu zewnętrznego.

Gotowe rury

Wszystkie rury muszą co najmniej spełniać wymagania ustanowione w normie EN 253, EN 448, EN 488, EN 489.:

Przewidywana temperatura pracy ciągłej: do 140°C dla okresu 30 lat.

Wartość temperatury maksymalnej krótkookresowej: do 150°C.

Przewidywana ciągła temperatura powierzchni płaszczu PEHD: do 50°C dla okresu 30 lat.

Wolne końce rury przewodowej: 220 ±10 mm

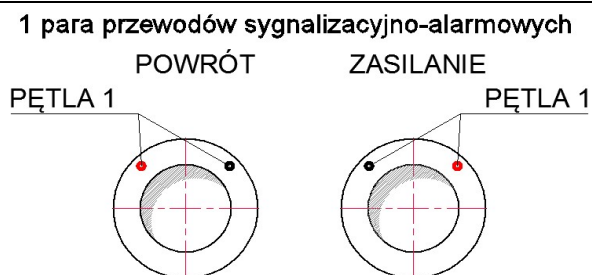
System sygnalizacji stanów awaryjnych

W izolacji PUR rur preizolowanych na całej długości umieszczone będą przewody alarmowe systemu impulsowego.

Przewody: 2 druty miedziane 1,5 mm² (w tym jeden ocynowany) na każdą pętlę.

Odległość do rury stalowej: 15 mm

Położenie:



Dostawa rur

Materiały preizolowane winny być dostarczone zgodnie z obowiązującymi w tym zakresie przepisami. Końce rur stalowych zabezpieczone typowymi pokrywami z tworzywa. Dodatkowo końce płaszcza polietylenowego wraz z zewnętrzną warstwą pianki poliuretanowej winny być owinięte folią do pakowania, częściowo zabezpieczającą przed wilgocią w trakcie składowania i transportu. Wymaga się aby dostarczone elementy preizolowane (rury i kształtki) posiadały końcówki rur oczyszczone z oleju, smaru, rdzy i innych zanieczyszczeń i były zabezpieczone przed korozją w sposób umożliwiający łatwe i szybkie usunięcie w warunkach budowy. Wymaga się oznaczenia na końcach rur i kształtek – wg wymagań zawartych w normie EN 10216-1, EN 10217-1.

Izolowanie połączeń spawanych

Złącze (kompletna konstrukcja połączenia pomiędzy sąsiednimi odcinkami rur oraz kształtkami preizolowanymi) ma spełniać wymagania normy PN-EN 489:2005 i/ lub PN-EN 489:2009. Do zabezpieczania izolacji na połączeniach spawanych dla rurociągów DN50 i DN40 należy stosować złącza izolacyjne/nasuwki termokurczliwe z polietylenu usieciowanego radiacyjnie (PEX) na całej długości (za wyjątkiem miejsc umożliwiających wgrzewanie/wtapienie korków, jeśli występują), z klejem i mastyką uszczelniającą.

Łuki:

- prefabrykowane formowane na zimno z rur prostych bez szwu lub ze szwem wzdłużnym (w przypadku stosowania rur ze szwem położenie szwu musi być pod kątem 90° lub 180° do płaszczyzny gięcia),
- prefabrykowane spawane doczołowe – wykonane przez gięcie na gorąco rury stalowej lub przez formowanie na gorąco płyt stalowych i łączenie ich za pomocą spawania,
- Minimalny promień łuku nie może być mniejszy niż 1,5 x średnica zewnętrzna rurociągu,
- stalowe spawane na budowie pomiędzy prostymi odcinkami rur (ukosowanie) i zaizolowane za pomocą złącz mufowych kolanowych termokurczliwych usieciowanych radiacyjnie,
- nie dopuszcza się do stosowania łuków segmentowych wykonanych przez spawanie doczołowe prostych odcinków rur,
- dopuszcza się możliwość zamiany projektowanego ukosowania rur dla niewielkich kątów na łuki prefabrykowane z rur giętych fabrycznie z zachowaniem minimalnego promienia gięcia rur określonego przez producenta rur,
- łuki o nietypowych kątach wykonać jako elementy indywidualne przygotowane fabrycznie przez producenta rur.

4.9.2. Armatura

Armatura winna być przystosowana do ciśnienia do 2,5 MPa i temperatury do 150°C oraz spełniać wymagania normy EN ISO 12266-1 P11 i P12 oraz EN488.

Wymagania szczegółowe dotyczące armatury przemysłowej stosowanej w rurociągach:

- Nie dopuszcza się do stosowania w sieci ciepłowniczej armatury z korpusem z żeliwa szarego, należy stosować wykonania ze stali węglowej.
- Kurki kulowe mają posiadać dowolny kierunek przepływu oraz możliwość montażu w dowolnym położeniu.
- Wymiary i tolerancje króćców do spawania z rurociągiem muszą być zgodne z normą PN-EN 10220:2006. Króćce armatury muszą spełniać wymagania takie, jak dla rur przewodowych.
- Króćce do spawania z rurociągiem muszą być wykonane z niestopowych stali niskowęglowych.
- Armatura powinna posiadać napęd ręczny, kurki kulowe bezpośredni w formie pokrętła, kółka lub dźwigni,
- Zamykanie armatury powinno następować poprzez obracanie urządzenia zamykającego (kółko ręczne, pokrętło, dźwignia) w prawo.
- Armatura powinna posiadać ogranicznik kąta obrotu, gwarantujący prawidłowe położenie elementu odcinającego (kuli) w pozycjach całkowicie otwarty lub całkowicie zamknięty.
- Armatura ma być odporna na naprężenia eksploatacyjne wywoływane obciążeniami mechanicznymi (ciśnienie, naprężenia wewnętrzne i zewnętrzne, erozja, kawitacja) oraz niemechanicznym (temperatura, korozja), które obniżają bezpieczeństwo i niezawodność oraz trwałość eksploatacyjną i zużycie materiałów.
- Armatura ma być odporna na zanieczyszczenia mechaniczne znajdujące się w wodzie sieciowej (takie jak piasek, czy produkty korozji) oraz na kawitację i erozji.
- Armatura nie może posiadać elementów wymagających okresowej obsługi, tj. elementów do smarowania czy doszczelniania, dostępnych jedynie po demontażu armatury z rurociągu.
- Elementy armatury powinny być odporne na korozyjny charakter wody. Wymagania odnoszące się do wody sieciowej określa norma PN-C-04601:1985.
- Konstrukcja armatury musi pozwalać na sprawne otwieranie elementu odcinającego (kuli) przy maksymalnej różnicy ciśnień $D_p = P_r$ (MPa) = 2,5 MPa.
- Wysokość tulei prowadzącej trzpień napędowy powinna gwarantować bezkolizyjny i poprawny montaż izolacji termicznej.
- Uszkodzenie armatury lub jej napędu nie może powodować nagłego zamknięcia powodującego uderzenie hydrauliczne, które mogłoby uszkodzić inne elementy systemu ciepłowniczego.
- Armatura musi być tak skonstruowana, by istniała możliwość naprawy lub wymiany napędu bez demontażu z rurociągu (przy braku ciśnienia w rurociągu).
- Konstrukcja kurka powinna gwarantować możliwość wymiany uszczelki trzpienia w trakcie eksploatacji armatury, bez konieczności demontażu urządzenia z rurociągu.
- Dla średnic $DN \leq 150$ element odcinający (kula) oraz trzpień napędowy wykonane z materiałów odpornych na korozję; elementy wpływające na szczelność kurków (pierścienie uszczelniające) wykonane z materiałów odpornych na korozję.
- Wykonanie materiałowe armatury odcinającej:
 - korpus: stal węglowa,
 - uszczelnienie połączeń części korpusu: o-ring z afluasu (AF), Viton
 - kula: żeliwo sferoidalne pokryte utwardzoną powierzchnią z niklu i chromu, stal nierdzewna
 - wałek, trzpień: stal nierdzewna,
 - pierścienie uszczelniające odciecie przepływu: półtwardy element ze zbrojonego grafitem PTFE, ujęty w pierścień ze stali nierdzewnej, teflon,
 - dławica: tuleje ze stali nierdzewnej i o-ringi z afluasu (AF).
- Armatura preizolowana ma być wykonana zgodnie z PN-EN 488:2005.

Lokalizacja armatury

Armaturę odcinającą preizolowaną należy umieszczać w zwieńczeniu w postaci skrzynki ulicznej (DIN 3580) oraz odcinka rury osłonowej z PE lub PVC. Armatura ma być umieszczona w świetle skrzynki dla możliwości obsługi z zewnątrz za pomocą klucza (dźwigni).

5. INFORMACJE O SPOSOBIE WZNOSZENIA OBIEKTU

5.1. Informacje ogólne

W trakcie budowy mogą zostać ujawnione inne, nie wykazane na planach sytuacyjnych dodatkowe sieci uzbrojenia podziemnego, które w trakcie robót należy również odpowiednio zabezpieczyć przed uszkodzeniem i zgłosić ich obecność do właściwych służb.

Ciepłociąg zlokalizowany jest w działkach, których Zarządcy i Właściciele określili szczegółowe zasady warunkujące zgodę na jego posadowienie. Wykonawca zobowiązany jest do bezwzględnego respektowania uzgodnionych warunków zezwalających na dysponowanie nieruchomością na cele budowlane dla niniejszej inwestycji (decyzje/uchwały/pisma w załączeniu do projektu).

Przed przystąpieniem do robót w miejscach włączeń do istniejącej sieci oraz w każdym miejscu skrzyżowania z istniejącą infrastrukturą techniczną należy wykonać ręczne przekopy kontrolne celem dokładnego zlokalizowania miejsca i głębokości posadowienia istniejących sieci i urządzeń. Odpowiedzialność za stosowanie bezpiecznych metod pracy, oraz ewentualne uszkodzenie istniejącej infrastruktury ponosi Wykonawca Robót.

5.2. Roboty ziemne

Wymagane wymiary wykopów podano w części rysunkowej opracowania. Głębokość wykopów powinna być większa o 10 cm od zagłębienia spodu rury, w celu umożliwienia wykonania podsypki piaskowej. Wykopy przy głębokościach większych niż 1 m muszą być umocnione.

Na dnie wykopu należy wykonać podsypkę z piasku wolnego od kamieni, gruzu i przedmiotów o ostrych krawędziach. Grubość warstwy podsypki powinna być nie mniejsza niż 10 cm. Warstwę tą należy zagęścić przez ubicie ręczne.

Co najmniej 10 cm nad powierzchnię rury wykonać zasypkę z piasku wolnego od kamieni, gruzu i przedmiotów o ostrych krawędziach. Zasypkę wykopu do powierzchni terenu wykonać warstwami gr. 30 cm z jednoczesnym zagęszczeniem, gruntem rodzimym – spełniającym wymagania PN-81/B-03020 „Grunty budowlane. Posadowienie bezpośrednie budowli. Obliczenia statyczne i projektowanie”- do 95% zmodyfikowanej wartości Proctora.

Zasypanie wykopów należy wykonać po zakończeniu robót montażowych, przeprowadzeniu badania spoin i wykonaniu prób szczelności. Warstwę należy zasypać gruntem rodzimym, starannie ubitym, pozbawionym większych brył i materiałów organicznych, materiałem takim samym jak podsypka.

W miejscach wykonywania połączeń wykopy należy odpowiednio pogłębić i poszerzyć (około. 30-40 cm). Przed zasypaniem rurociągów należy w strefach kompensacji, w miejscach usytuowania kolan zastosować poduszki kompensacyjne i wykonać obsypkę piaskową. Na wierzchu pierwszej warstwy zasypkowej należy ułożyć taśmy ostrzegawcze.

Po zakończeniu robót ziemnych należy przywrócić nawierzchnie do stanu pierwotnego.

5.3. Odwodnienie wykopu

Technologia wykonywania wykopu musi umożliwiać jego prawidłowe odwodnienie w całym okresie trwania robót ziemnych. Wykonawca powinien wykonać urządzenia, które umożliwiają odprowadzenie wód gruntowych i opadowych poza obszar robót ziemnych tak, aby zabezpieczyć grunty przed przewilgoceniem i nawodnieniem. Technologię odwodnienia wykopu opracuje Wykonawca.

5.4. Zabezpieczenie istniejącego uzbrojenia na czas robót

W pobliżu skrzyżowań z istniejącym uzbrojeniem podziemnym roboty ziemne wykonywać ręcznie. Krzyżujące się rurociągi nie powinny być ułożone bliżej niż 150 mm od płaszcza osłonowego rury preizolowanej (lub zgodnie z wymaganiami przepisów branżowych). Skrzyżowania z kablami oraz rurociągami zabezpieczyć rurami ochronnymi.

5.4.1. Skrzyżowania z istniejącymi kablami elektroenergetycznymi

- Wszystkie zbliżenia i skrzyżowania z urządzeniami wykonać zgodnie z zasadami BHP i PBUE.
- Wykonawca przed przystąpieniem do prac przy użyciu sprzętu mechanicznego pod linią WN i w odległości poziomej mniejszej niż 10m od rzutu skrajnych przewodów winien uzgodnić szczegółowy harmonogram robót celem uzgodnienia bezpiecznych metod pracy. Prace wykonywać pod nadzorem zarządcy sieci.
- W miejscu skrzyżowania projektowanej sieci ciepłej układanej metodą wykopu otwartego z istniejącymi kablami niskiego napięcia i oświetleniowymi, przewiduje się zabezpieczenie ich poprzez montaż na kablach rur ochronnych dwudzielnych o średnicy Dz110mm koloru niebieskiego (kable poniżej 1 kV) oraz rur ochronnych dwudzielnych o średnicy Dz160mm koloru czerwonego (kable SN)
- Długość rury ochronnej powinna być większa o 1 m niż szerokość wykopu (min. Po pół metra z każdej strony). Minimalna długość rury osłonowej powinna wynosić 2 m. Końce rury oprzeć na gruncie stałym. W/w rury mogą stanowić docelowo zabezpieczenie skrzyżowania kabli z projektowaną siecią gazową. Przed całkowitym zasypaniem wykopu należy zagęścić grunt pod i w okolicy kabla. Następnie wykonać podsypkę z piasku o szerokości 30 cm i grubości 20 cm pod i nad rurą ochronną zabezpieczającą kabel. Końce rury ochronnej kabla elektroenergetycznego uszczelnić i wyprowadzić poza zewnętrzny obrys gazociągu na odległość min. 1 m. Na podsypce z piasku umieścić folię kalandrowaną o szerokości 20 cm, koloru niebieskiego (dla kabli poniżej 1 kV) . Pozostałą część wykopu wypełnić gruntem rodzimym i zagęścić.
- Wszelkie prace w pobliżu istniejących kabli energetycznych wykonywać ręcznie, bez użycia sprzętu mechanicznego, zgodnie z normami.
- Zabrania się prowadzenia robót ziemnych sprzętem mechanicznym w odległości mniejszej niż 2,m od kabla zlokalizowanego przekopem kontrolnym, kable można odkopać tylko strefy ochronnej, tj. folii lub cegły- zabrania się odkrywania czynnych kabli energetycznych i prowadzenia prac budowlanych w sąsiedztwie nieosłoniętych kabli.

5.4.2. Skrzyżowania z istniejącymi kablami oświetleniowymi

- Prowadzenie wszelkich prac w pobliżu infrastruktury oświetleniowej zgodnie z normami PN-E-05100; NSEP-E-004 i przepisami BHP
- Zachowanie odległości poziomej od skrajni osi słupa oświetleniowego tak, aby nie uległ on uszkodzeniu lub zniszczeniu
- Wykonywanie prac w rejonie występowania infrastruktury oświetleniowej ręcznie,

-
- w sposób nie naruszający istniejących kabli zasilających oświetlenie oraz słupów i opraw
- Zabezpieczenie kabli zasilających oświetlenie uliczne w miejscach skrzyżowań na szerokości wykopu komory przewiertowej rurą osłonową dwudzielną Arot typu A110 PS w kolorze niebieskim, wlot rury należy uszczelnić pianką poliuretanową
 - Zlecenia płatnego nadzoru branżowego na czas prowadzenia prac ziemnych w pobliżu urządzeń oświetleniowych na ul. Toruńskiej firmie Obi Complex R.Zgoda z Żor (tel. 601-978-331) zajmującej się bieżącym utrzymaniem oświetlenia stanowiącego własność Gminy
 - Zlecenia płatnego nadzoru branżowego na czas prowadzenia prac ziemnych w pobliżu urządzeń oświetleniowych na ul. Równej, Ossowskiego i Kunickiego firmie Tauron Dystrybucja (tel. 798-013-268) zajmującej się bieżącym utrzymaniem oświetlenia stanowiącego własność Gminy
 - Niezwłoczne powiadomienie Wydziału w razie uszkodzenia lub zniszczenia słupa oświetleniowego, oprawy lub kabla oraz niezwłoczne naprawienie szkody, przy czym całkowity koszt naprawy lub wymiany punktu oświetleniowego, oprawy lub kabla pokryje wykonawca działający w imieniu Inwestora

5.4.3. Skrzyżowania z istniejącymi kablami teletechnicznymi

Na obszarze występuje infrastruktura teletechniczna, należąca do kilku Gestorów, m.in. Orange Polska S.A oraz Netia S.A.

- W miejscach zbliżeń i skrzyżowań z istniejącymi urządzeniami zachować normatywne odległości lub zastosować zabezpieczenia zgodnie z obowiązującymi przepisami. W przypadku wystąpienia konieczności przebudowy uzgodnić z Gestorem
- Prace w pobliżu urządzeń telekomunikacyjnych prowadzić bez użycia sprzętu mechanicznego, pod nadzorem przedstawiciela Gestora.
- Wykonawca jest zobowiązany zgłosić do Gestora prace w strefie sieci telekomunikacyjnej min. na 14 dni przed przystąpieniem do robót
- Roboty budowlano - montażowe w obrębie sieci telekomunikacyjnej wykonywać zgodnie z normami i przepisami obowiązującymi w budownictwie łączności ręcznie i pod nadzorem upoważnionego przedstawiciela Gestora
- Lokalizację podziemnych urządzeń telekomunikacyjnych w terenie należy potwierdzić za pomocą przekopów kontrolnych, a w przypadku odkrycia w trakcie robót ziemnych urządzeń nienaniesionych na planie należy je zabezpieczyć i powiadomić użytkownika oraz Inspektora nadzoru Gestora.
- W strefie projektowanych wykopów infrastrukturę teletechniczną zabezpieczyć przed uszkodzeniem zgodnie z przedstawionym rozwiązaniem technicznym. Dodatkowe szczegóły zabezpieczenia ustalić na roboczo z naszym przedstawicielem. Koszty zabezpieczenia ponosi naruszający stan istniejący;
- W przypadku braku możliwości zabezpieczenia należy złożyć wniosek o wydanie warunków technicznych na przebudowę sieci teletechnicznej.
- W przypadku zmiany rzędnych terenu należy wyregulować poziom ram studni do projektowanej niwelety.
- Zachować normatywne przykrycie kabli i kanalizacji teletechnicznej.
- Miejsca zbliżeń i skrzyżowań oraz elementy zanikowe sieci telekomunikacyjnej przed ich zasypaniem podlegają obowiązkowi zgłoszenia Gestorowi
- Po zakończeniu prac Inwestor jest zobowiązany do pisemnego zgłoszenia z 14-dniowym wyprzedzeniem wykonane zadanie do odbioru technicznego w zakresie miejsc kolizyjnych z sieciami teletechnicznymi oraz otrzymania pisemnej akceptacji w formie protokołu odbioru lub notatki służbowej.
- W przypadku uszkodzenia infrastruktury teletechnicznej Gestor obciąży sprawcę pełnymi

kosztami naprawy oraz odszkodowaniem za straty związane między innymi z wypłaconymi bonifikatami i karami wynikającymi z zawartych przez Gestora umów z klientami, a także innymi karami administracyjnymi.

5.4.4. Skrzyżowania z istniejącymi gazociągami

Wszystkie prace w pobliżu urządzeń PSG SP. z o.o. prowadzić zgodnie z warunkami jn.:

- Należy zachować odległości pionowe i poziome zgodnie z Rozporządzeniem Ministra Gospodarki z dnia 26 kwietnia 2013 r. w sprawie warunków technicznych, jakim powinny odpowiadać sieci gazowe i ich usytuowanie (Dz.U. z dnia 04.06.2013r. poz. 640, załącznik 2, tabela nr 2), oraz PN-91/M-34501
- Wszystkie miejsca skrzyżowań i kolizji z siecią gazową zabezpieczyć zgodnie z PN-91/M-34501
- Prace w pobliżu urządzeń gazowych należy prowadzić pod nadzorem Gazowni w Gliwicach, wykopy prowadzić ręcznie z zachowaniem szczególnej ostrożności .
- Sposoby zabezpieczeń miejsc skrzyżowań z istniejącymi gazociągami zostaną ustalone na budowie po ich odkryciu oraz dokonaniu oględzin przez pracownika Gazowni.
- Przed zasypaniem wykopu należy bezwzględnie uzyskać pozytywną opinię przedstawiciela Gazowni.

5.4.5. Skrzyżowania z istniejącymi wodociągami i kanalizacją sanitarną

- Należy zachować przepisowe odległości od sieci wod-kan zgodnie z obowiązującymi przepisami i normami.
- Na skrzyżowaniach z wodociągami/przyłączami projektowaną sieć ułożyć w rurze ochronnej. Długość rury i jej odległość od wodociągu przewidzieć zgodnie z normą.
- Prace w obrębie sieci wod-kan prowadzić pod nadzorem PWiK Sp. z o.o. w Gliwicach
- W razie konieczności zabezpieczenia przewodów wod-kan w rejonie projektowanej inwestycji, koszty z tym związane poniesie Inwestor.
- W przypadku wykonania przewiertu należy sprawdzić położenie przewodów wod-kan za pomocą przekopów kontrolnych.
- O przystąpieniu do robót ziemnych powiadomić z minimum dwutygodniowym wyprzedzeniem Dział Sieci Wodociągowej i Gospodarki Wodomierzowej tel. 605-034-408 i/lub Dział Sieci Kanalizacyjnej, tel. 663-023-664.

5.4.6. Skrzyżowania z istniejącą kanalizacją deszczową

- Przed przystąpieniem do robót wykonać przekopy kontrole, z których wynikać winno faktyczne zagłębienie istniejących kanałów deszczowych, w tym przyłączy do wpustów ulicznych.
- Wszelkie prace wykonywane w bezpośrednim sąsiedztwie istniejących kolektorów deszczowych należy wykonywać w sposób nie naruszający konstrukcji w/w istniejących urządzeń odwadniających.
- W miejscach skrzyżowań projektowaną sieć wykonać w rurze ochronnej celem zabezpieczenia w przypadku wystąpienia awarii.
- Projektowaną sieć należy prowadzić zgodnie z obowiązującymi przepisami, normami oraz zasadami wiedzy technicznej.
- Przed wykonaniem przekroczeń, o przystąpieniu do prac powiadomić Wydział Przedsięwzięć Gospodarczych i Komunalnych

5.4.7. Prowadzenie robót w terenach zielonych

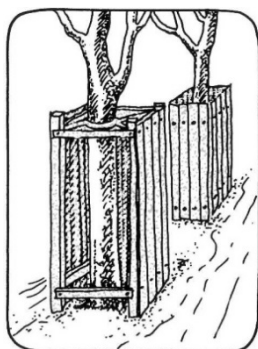
W przypadku wejścia w tereny zielone, należy:

- Zachować odpowiednie odległości od istniejących drzew i krzewów tj. od drzew – 2,5m od krawędzi pnia, od żywopłotów i krzewów – 1m od korony.
- Wykopy w obrębie korzeni drzew należy prowadzić bez obcinania korzeni grubszych, w miarę możliwości ręcznie. Sieć kanalizacyjną układać pod korzeniami. Roboty te nie mogą trwać dłużej niż 2 tygodnie. W przypadku przerwania robót wykopy powinny być prowizorycznie wypełnione lub przykryte matami. Korzenie muszą być cały czas wilgotne. W przypadku niebezpieczeństwa mrozu w obrębie korzeni, drzewa winny być przykryte materiałem chroniącym np. matami. Wykopy niezwłocznie wypełnić.
- Przed przystąpieniem do robót ziemnych należy zabezpieczyć rośliny rosnące w sąsiedztwie prowadzonej inwestycji przed uszkodzeniem mechanicznym: obtarciami pni drzew, łamaniem gałęzi, rozrywaniem i zgniataniem korzeni. Przy składowaniu ziemi z wykopu na odkład należy tak prowadzić roboty ziemne aby nie przysypywać żadnych krzewów. W obrębie korzeni i koron drzew nie wolno składować żadnych materiałów budowlanych i napędowych. Nie wolno również instalować żadnych maszyn budowlanych – w szczególności betoniarek.
- Na całej szerokości wykopów (prowadzonych poza utwardzonymi terenami takimi jak ulice, place i chodniki) należy ściągnąć górna warstwę urodzajnej ziemi – humusu, odkładając ją na przeciwną stronę niż pozostałe masy ziemne wydobyte głębiej. Zасыpując wykop należy zachować taką kolejność aby na wierzchu ułożyć wcześniej odłożoną warstwę humusu.
- W przypadku wejścia w tereny zieleni urządzonej (parki, skwery, zieleńce, trawniki, kwietniki) każdorazowo uzyskać szczegółowe warunki wejścia w teren, wystąpić o nadzór nad prowadzonymi robotami oraz podpisać protokół przekazania terenu pod inwestycję zawierający uzgodnione warunki i terminy zajęcia
- Bezwzględnie stosować się do zapisów ustawy z dnia 16 kwietnia 2004 r. o ochronie przyrody (Dz.U. nr 92 poz. 880).
- Po zakończeniu budowy teren należy przywrócić do stanu pierwotnego z wykonaniem odbudowy alejek i trawników.

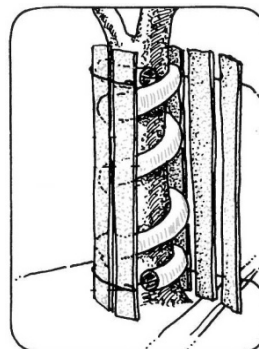
Wymagania szczegółowe

Część prac ziemnych prowadzonych będzie w strefie zasięgu systemów korzeniowych drzew. W przypadku odstonięcia korzeni następuje ich uszkodzenie, a grunt ulega nadmiernemu, szybkiemu i niebezpiecznemu dla drzew przesuszeniu. W przypadku uszkodzenia korzeni powierzchnia rany zostanie natychmiast wyrównana i zabezpieczona preparatem ochronnym. Młode drzewa i krzewy będą posadzone w miejsce wskazane przez właścicieli działek. Na czas leżakowania wykopanych drzewek i krzewów dłuższy od jednego dnia system korzeniowy należy zabezpieczyć np. matami słomianymi przed ich wysuszeniem. Roboty ziemne prowadzone bezpośrednio w obrębie systemu korzeniowego drzew będą wykonywane ręcznie. Celem zapobiegnięcia przesuszenia gruntu w obrębie korzeni nieodzownym jest zamontowanie ekranów ochronnych.

Ochrona bezpośrednia pnia przed uszkodzeniem mechanicznym (przykłady)



A. wolnostojące blaty



B. rury drenarskie i deski

Uszkodzenie pnia, za każdym razem będzie prowadzić do osłabienia żywotności drzewa. Drzewa w obrębie których przewiduje się pracę sprzętu mechanicznego lub inne, które mogą być narażone na uszkodzenie pnia należy zabezpieczyć. Najlepszym sposobem jest wygradzenie wokół drzew strefy bez dostępu, optymalnie w obrysie korony. Jeśli jest to niemożliwe (np.: ze względu na charakter prowadzonych prac) należy wykonać ochronę pnia poprzez jego oszalowanie deskami, wg następującego sposobu:

- dookoła pnia wykonać pierścienie dystansowe z materiałów elastycznych (np.: opona, styropian, pianka poliuretanowa itp.) o grubości co najmniej 10cm;
- wokół pierścieni wykonać oszalowanie chroniące pień drzewa do wysokości gałęzi (optymalnie w zakresie pracy urządzenia mechanicznego);
- oszalowanie powinno być wykonane z desek o grubości 20mm, zamocowane drutem lub taśmą stalową co 50 cm;
- deskowanie nie można wspierać się na nabiegach korzeniowych;
- deskowanie powinno być lekko wkopane w grunt lub obsypane ziemią

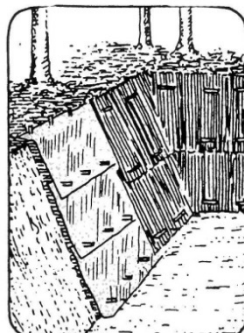
Zabezpieczenie przed uszkodzeniem i przesuszeniem systemu korzeniowego:

W celu ochrony korzeni wraz ze strefą korzeniową należy:

- w miejscach koncentracji drzew lub dla osobników cennych, w obrębie obrysu korony bezwzględnie zastosować metody bezwykopowe;
- w miejscach gdzie nie przewidziano metody bezwykopowej, w rzucie korony drzewa wykopy przeprowadzić ręcznie;
- w przypadku odstonięcia korzenia szkieletowego (centralnego) należy zabezpieczyć go przed wysuszeniem, pamiętając, że jakiegokolwiek obcięcie korzenia osłabia statykę i żywotność drzewa, co może spowodować jego przewrócenie lub obumarcie.



A. zabezpieczenie korzeni



B. ekran ochronny

Zabrania się:

- nadsypywania gruntu lub innego podłoża w obrębie korony drzew (a najkorzystniej do 2m poza obrys korony);
- obniżania poziomu gruntu w obrębie korony drzew (a najkorzystniej do 2m poza obrys korony);
- zmiany stosunków wodnych (trwałego odwodnienia lub zalania gruntu);
- obcinania korzeni centralnych (zgrubiałych) – zagrożenie statyki i żywotności drzewa;
- zagęszczania gruntu (składowania materiałów, urządzania parkingu lub przejazdu itp.) w obrębie obrysu korony (a najkorzystniej do 2m poza obrys korony).

W zasięgu obrysu korony drzew przeznaczonych do pozostawienia nie powinno się dopuścić do:

- wykonania placów składowych i dróg dojazdowych;
- poruszania się sprzętu mechanicznego;
- składowania materiałów budowlanych;
- zmian poziomów gruntu.

W strefie 2m poza obrysem korony drzewa nie wolno składować:

- cementu;
- kruszywa i lepiszcza;
- olejów i paliw.

Drogi i place technologiczne, parkingi oraz place składowania należy lokalizować w odległości powyżej 1 m od rzutu koron drzew.

5.5. Włączenia w istniejącą sieć ciepłowniczą

Czas włączeń należy każdorazowo uzgodnić z właścicielem sieci ciepłej tj. PEC Gliwice. Włączenie do ciepłociągu DN150 wykonać za pomocą wcinki na gorąco.

Wykonawca przewidzi w kosztach i ograniczy przerwę w dostawie czynnika grzewczego do okresu potrzebnego na wykonanie wpięcia do sieci uwzględniającego czynności związane z odstawieniem sieci, tj. wychłodzeniem sieci, opróżnieniem i ponownym napełnieniem. Przed przystąpieniem do robót Wykonawca opracuje i uzgodni z PEC Gliwice szczegółowy harmonogram robót.

Miejsca włączeń należy odtworzyć w standardzie wykonania istniejącej sieci preizolowanej w zakresie izolacji oraz płaszczu.

5.6. Zalecenia wykonawcze

- głębokość układania – minimalne przykrycie gruntem rurociągu preizolowanego powinno wynosić 40÷70 cm,
- w miejscach wypłyceń, tam gdzie nie da się zapewnić min. 40 cm zasypki i narażonych na duże obciążenia należy zastosować żelbetową płytę odciążającą, ułożoną ponad rurociągami,
- szerokość w poziomie dna wykopu powinna być o min. 35 cm większa, niż suma średnic zewnętrznych układanych rur preizolowanych z niezbędnymi poszerzeniami w miejscach spawania. Zaleca się zachowanie min. 15÷20 cm odstępu między rurociągami zasilającym i powrotnym, w projekcie przyjęto następujący rozstaw osi rur zasilania i powrotu:

Średnica nominalna ciepłociągu/Średnica zewnętrzna płaszczki osłonowego DN/Dz [mm]	Projektowany rozstaw osi rur zasilania i powrotu [mm]	Minimalny rozstaw osi rur zasilania i powrotu [mm]
50/125	500	300
40/110	500	260

Dopuszcza się możliwość zmiany projektowanego rozstawu osi prowadzenia przewodów, jednak nie mniejszego od określonego w powyższej tabeli jako minimalny.

- głębokość wykopu – powinna być max 10÷15 cm większa, niż przewidywany poziom dolnej powierzchni rur preizolowanych (w zależności od średnicy rurociągu), a w przypadku okresowego występowania wód gruntowych lub układania sieci w gruntach nieprzepuszczalnych głębokość wykopu powinna być powiększona o 10 cm dla ułożenia warstwy drenażowej.
- przy budowie przyłącza należy stosować podłoże o grubości 10÷15 cm, z podsypki piaskowej o zalecanej granulacji 0, 2÷1 mm, z występującymi frakcjami grubszymi o granulacji 1÷1,8 mm – do 15%,
- dopuszczone jest stosowanie piasku o granulacji do 2 mm, z dopuszczalną zawartością do 10% ziaren o grubości powyżej 4 mm,
- podsypka piaskowa nie może zawierać gliny, kamieni i ziaren z ostrymi krawędziami, które mogłyby uszkodzić rurociąg lub złącza na połączeniach spawanych,
- skład materiału powinien pozwolić na uzyskanie współczynników tarcia wymaganych w projekcie technicznym przy uwzględnieniu starannie wykonanego zagęszczenia,
- w przypadku gruntów nieprzepuszczalnych lub okresowego występowania wód gruntowych powyżej poziomu rur preizolowanych pod podsypką właściwą należy wykonać warstwę przepuszczalną – drenażową o grubości ok. 10 cm, ze żwiru o zróżnicowanej grubszej granulacji.
- przed przystąpieniem do montażu, rury preizolowane ułożyć w wykopie na drewnianych podkładach lub od razu na podsypce piaskowej. Zaleca się układanie rur na drewnianych podkładach o przekroju ok. 10x10 cm, umieszczonych na dnie wykopu w odstępach co 2 m. Drewniane podkłady można zastąpić kopcami z piasku. Ustalenie właściwych rzędnych rurociągu powinno odbywać się przez podsypywanie lub podkopywanie podkładów lub kopców. Po ułożeniu rurociągów w wykopie należy wykonać podsypkę piaskową, a przed zakończeniem montażu w trakcie wykonywania podsypki, usunąć podkłady spod rurociągów, nie zmieniając położenia rur.
- dopuszczalne jest spawanie kilku elementów rurociągu nie w wykopie a na poziomie gruntu (nad wykopem) i wpuszczenie całego odcinka do wykopu, tak aby nie uszkodzić połączeń spawanych, ani rury osłonowej.

6. ZABEZPIECZENIE ANTYKOROZYJNE I TERMICZNE

Rury preizolowane nie wymagają dodatkowej izolacji termicznej ani zabezpieczenia antykorozyjnego. W miejscach połączeń z istniejącymi ciepłociągami grubość izolacji ciepłochronnej winna być jak na rurociągach istniejących.

Elementy stalowe niezabezpieczone fabrycznie (odcinki przyłącza w pomieszczeniu węzła) po wykonaniu instalacji, sprawdzeniu poprawności budowy należy oczyścić do II stopnia czystości zgodnie z normami: PN-70/H-97050, PN-70/H-97051, PN-70/H-97052 oraz pokryć dwukrotnie farbą podkładową, antykorozyjną, termoodporną (podkładową i nawierzchniową).

- 2 x emalia kroedurowa czerwona tlenkowa symbol 7962-000-250, utwardzenie następuje w czasie pracy rurociągów, lub 2x farba krzemianowo-cynkowa samoutwardzalna Korsil 92 NaW symbol 7320-111-950, kolor szary metaliczny
- 3x emalia epoksydowa 7462-000-XXX.

Zabezpieczenie wykonać zgodnie z „Instrukcją zabezpieczeń przed korozją konstrukcji stalowych za pomocą pokryć malarskich” - KOR-3 oraz PN-EN ISO 12944-2:2001.

Dodatkowo rurociągi stalowe w węźle cieplnym należy zaizolować otuliną z półsztywnej pianki poliuretanowej. Należy zastosować otulinę systemu typu Steinonorm (lub w podobnej technologii) o minimalnej grubości izolacji 55 mm w płaszczu z folii PCV. Można zastosować również maty z wełny mineralnej z pokryciem płaszczowym z folii z tworzywa lub blachy ocynkowanej (bądź aluminium) o minimalnej grubości 55 mm. Izolacje termiczne powinny odpowiadać wymaganiom normy PN-85/B-024212.

7. WARUNKI TECHNICZNE WYKONANIA I ODBIORU

Całość robót wykonać zgodnie z Warunkami Technicznymi Wykonania i Odbioru Robót Budowlano-Montażowych, część II, Roboty Instalacji Sanitarnych i Przemysłowych, a ponadto instrukcjami fabrycznymi montażu urządzeń.

Zabudowane urządzenia winny posiadać certyfikat bezpieczeństwa lub deklarację zgodności z normami oraz oznakowanie CE lub B.

8. WARUNKI BHP I P.POŻ.

Wszystkie roboty związane z montażem sieci winny być przeprowadzone z zachowaniem przepisów BHP. Poza ogólnymi zasadami BHP obowiązującymi przy wykonywaniu robót montażowych, ziemnych, transportowych i obsłudze sprzętu mechanicznego. Całość robót wykonywać zgodnie z obowiązującymi przepisami BHP oraz zasadami sztuki inżynierskiej. W szczególności prace budowlano-montażowe winny być wykonywane zgodnie z Rozporządzeniem Ministra Infrastruktury z dnia 06.02.2003r w sprawie bezpieczeństwa i higieny pracy podczas wykonywania robót budowlanych (Dz. U. Nr 47 poz. 401).

9. UWAGI KOŃCOWE

Wykonawca musi uwzględniać postanowienia, ustawy, dekrety, rozporządzenia, okólniki, normy polskie i unijne oraz dokumenty techniczne mające zastosowanie w wykonaniu robót opisanych w

niniejszej dokumentacji, pozostające w mocy w trakcie realizacji inwestycji, a także uwzględniać reguły sztuki budowlanej.

W przypadku pojawienia się nowych rozporządzeń w trakcie trwania robót, Wykonawca zobowiązany jest uprzedzić o tym fakcie Projektanta oraz sporządzić odpowiedni załącznik uwzględniający te zmiany, tak, aby inwestycja mogła zostać oddana zgodnie z aktualnym stanem prawnym przepisów.

- Wykonawca wyżej wymienionego zakresu robót, powinien zapoznać się z całością dokumentacji jednocześnie.
- W przypadku stosowania jakichkolwiek rozwiązań systemowych należy przy wycenie uwzględnić wszystkie elementy danego systemu niezbędne do zrealizowania całości prac.
- **Przyjmuje się, dla potrzeb niniejszego projektu, że wszelkie pozostałe, nie wymienione w dokumentacji prace i koszty towarzyszące i prace tymczasowe zostaną przez Wykonawcę rozpoznane i wycenione w kosztach robót podstawowych. Wszelkie prace towarzyszące robotom podstawowym i roboty tymczasowe oraz wszelkie koszty towarzyszące, w tym: wykonanie obejść zastępczych, rozbiórek tymczasowych i odtworzeń substancji istniejącej, zapewnienie ewentualnych urządzeń i źródeł zastępczych, zabezpieczeń BHP, itp. nie ujęte w odrębnych pozycjach dokumentacji i zestawień należy wycenić jako element składowy roboty podstawowej.**
- Niezależnie od stopnia dokładności i precyzji dokumentacji definiującej usługę do wykonania, Wykonawca zobowiązany jest do uzyskania dobrego rezultatu końcowego. W związku z tym wykonane instalacje muszą zapewnić utrzymanie założonych parametrów.
- Specyfikacje i opisy uwzględniają standard minimalny dla materiałów i instalacji, niezbędny do właściwego funkcjonowania projektowanego zamierzenia.
- Rysunki i część opisowa są dokumentami wzajemnie się uzupełniającymi. Wszystkie elementy ujęte w opisie, a nie ujęte na rysunkach lub ujęte na rysunkach a nie ujęte w specyfikacji winne być traktowane tak jakby były ujęte w obu. W przypadku rozbieżności w jakimkolwiek z elementów dokumentacji należy zgłosić projektantowi, który zobowiązany będzie do pisemnego rozstrzygnięcia problemu.
- Wszystkie wykonywane prace oraz proponowane materiały winny posiadać niezbędne atesty i spełniać obowiązujące przepisy i wymagania.
- Dopuszcza się stosowanie rozwiązań technicznych równoważnych o tożsamych lub nie niższych parametrach.
- Zwraca się uwagę, że głębokość posadowienia uzbrojenia jest podawana zawsze orientacyjnie i należy liczyć się z tym, że w rzeczywistości wystąpią odstępstwa od podanych lokalizacji i głębokości i nie mogą być one podstawą zbliżeń i prowadzenia robót ziemnych bez nadzoru. W celu namierzenia rzeczywistych średnic i rzędnych należy wykonać przekopy kontrolne przed przystąpieniem do robót. W miejscu skrzyżowania projektowanej sieci z istniejącym uzbrojeniem, przed przystąpieniem do robót należy wykonać przekopy kontrolne w celu dokładnego zlokalizowania uzbrojenia pod względem sytuacyjno-wysokościowym.
- Na trasach projektowanych przewodów może występować nie zinwentaryzowane uzbrojenie.
- Ewentualne kolizje należy bezwarunkowo zgłosić poszczególnym użytkownikom uzbrojenia i uzgodnić sposób ich zabezpieczenia.
- Dokładną lokalizację i posadowienie urządzeń podziemnych należy ustalić przy pomocy wykopów kontrolnych wykonywanych pod nadzorem właścicieli.

- Wszelkie roboty w pobliżu uzbrojenia podziemnego wykonywać pod nadzorem użytkowników, stosując się do ich zleceń odnośnie zabezpieczeń urządzeń.
- Na czas robót ziemnych (wykopów) sieci krzyżujące się z projektowanym ciepłociągiem należy zabezpieczyć przed uszkodzeniem zgodnie z obowiązującymi przepisami oraz pod nadzorem gestora sieci.
- Wykopy o ścianach pionowych i głębokości powyżej 1 m na całej długości należy zabezpieczyć.
- Dla uzyskania właściwej jakości ułożenia przewodów należy przestrzegać właściwego zagęszczania podsypki i obsypów bocznych rur zgodnie z podanymi w niniejszym projekcie oraz instrukcjach producenta rur. Należy kontrolować stopień zagęszczania obsypów, oraz by nie występowało wypieranie rur do góry materiałem zagęszczanym, oraz ostrożnego zasypywania wykopów – wyklucza się metodę dynamicznego „zawalania” wykopu ziemią z wywrotek bądź spychaczem z brzegu wykopu.
- Wykonany ciepłociąg powinien zostać naniesiony na mapy zasadnicze przez służby geodezyjne.
- Materiały użyte do wykonania muszą posiadać wymagane dla nich świadectwa dopuszczenia do obrotu oraz wymagane przepisami certyfikaty bezpieczeństwa. Cechy materiałów i elementów muszą być jednorodne i wykazywać zgodność z określonymi w dokumentacji wymaganiami.
- Osoby wykonujące powinny posiadać stosowne uprawnienia do prowadzenia robót.
- Przy wykonywaniu prac montażowych należy ściśle przestrzegać obowiązujących w budownictwie przepisów w zakresie bezpieczeństwa i higieny pracy

10. LITERATURA

Niżej wymienione dokumenty nie stanowią listy zamkniętej, są to jedynie podstawowe normy i wytyczne. Montaż rurociągów, przygotowanie do ruchu, próba wodna i ruch próbny oraz ocena badań końcowych winny być przeprowadzone zgodnie z obowiązującymi w tym zakresie normami i wytycznymi:

10.1. Normy

- [1] PN-90/B-01421 Ciepłownictwo. Terminologia.
- [2] PN-B-10405:1999 Ciepłownictwo. Sieci ciepłownicze. Wymagania i badania przy odbiorze.
- [3] PN-B-02423:1999 Ciepłownictwo. Węzły ciepłownicze. Wymagania i badania przy odbiorze
- [4] PN-92-M-34031/A1:96 Rurociągi pary i wody gorącej. Ogólne wymagania i badania.
- [5] PN-EN 13941+A1:2010 Projektowanie i montaż systemu preizolowanych zespolonych rur
- [6] PN-B-02421:2000 Ogrzewnictwo i ciepłownictwo. Izolacja cieplna rurociągów, armatury i urządzeń. Wymagania i badania odbiorcze.
- [7] BN-72/8973-07 Ciepłownictwo. Odpowietrzanie rurociągów wodnych i podziemnych i w pomieszczeniach rozdzielni cieplnych.
- [8] PN-EN 253+A2:2015-12 - Sieci ciepłownicze-System preizolowanych zespolonych rur do wodnych sieci ciepłowniczych układanych bezpośrednio w gruncie – Zespół rurowy ze stalowej rury przewodowej, izolacji cieplnej z poliuretanu i płaszczu osłonowego z polietylenu.
- [9] PN-EN 448:2015-12 - Sieci ciepłownicze-System preizolowanych zespolonych rur do wodnych sieci ciepłowniczych układanych bezpośrednio w gruncie – Kształtki – zespoły ze stalowych rur przewodowych, izolacji cieplnej z poliuretanu i płaszczu osłonowego z polietylenu.

PROJEKT BUDOWLANY WYKONAWCZY BUDOWY PRZYŁĄCZA SIECI CIEPLNEJ

do budynków mieszkalnych przy ul. Wrocławskiej 22-28 w Gliwicach (dz. Nr 1436, 1442 Obręb: Stare Miasto)

-
- [10] PN-EN 488:2015-12 - Sieci ciepłownicze-System preizolowanych zespolonych rur do wodnych sieci ciepłowniczych układanych bezpośrednio w gruncie – Zespół armatury do stalowych rur przewodowych, z izolacją cieplną z poliuretanu i płaszczem osłonowym z polietylenu.
- [11] PN-EN 489:2009 - Sieci ciepłownicze-System preizolowanych zespolonych rur do wodnych sieci ciepłowniczych układanych bezpośrednio w gruncie – Zespół złącza stalowych rur przewodowych z izolacją cieplną z poliuretanu i płaszczem osłonowym z polietylenu
- [12] PN-EN 253:2009 Sieci ciepłownicze - System preizolowanych zespolonych rur do wodnych sieci ciepłowniczych układanych bezpośrednio w gruncie - Zespół rurowy ze stalowej rury przewodowej, izolacji cieplnej z poliuretanu i płaszczem osłonowego z polietylenu
- [13] PN-EN 253:2005 Sieci ciepłownicze - System preizolowanych zespolonych rur do wodnych sieci ciepłowniczych układanych bezpośrednio w gruncie - Zespół rurowy ze stalowej rury przewodowej, izolacji cieplnej z poliuretanu i płaszczem osłonowego z polietylenu
- [14] PN-EN ISO 8497:1999 Izolacja cieplna - Określanie właściwości w zakresie przepływu ciepła w stanie ustalonym przez izolacje cieplne przewodów rurowych
- [15] PN-B-10736:99 Przewody podziemne. Roboty ziemne. Wymagania i badania przy odbiorze.
- [16] PN-B-06050:1999 Roboty ziemne budowlane. Wymagania w zakresie wykonywania i badania przy odbiorze.
- [17] PN-EN ISO 8501-1:2008 Przygotowanie podłoża stalowych przed nakładaniem farb i podobnych produktów - Wzrokowa ocena czystości powierzchni - Część 1: Stopnie skorodowania i stopnie przygotowania niepokrytych podłoży stalowych oraz podłoży stalowych po całkowitym usunięciu wcześniej nałożonych powłok
- [18] PN-EN 10204 :2006 Wyroby metalowe - Rodzaje dokumentów kontroli
- [19] PN-EN 10220:2005 Rury stalowe bez szwu i ze szwem - Wymiary i masy na jednostkę długości
- [20] PN-EN 10216-2+A2:2009 Rury stalowe bez szwu do zastosowań ciśnieniowych - Warunki techniczne dostawy - Część 2: Rury ze stali niestopowych z określonymi własnościami w temperaturze podwyższonej
- [21] PN-EN 10217-5:2004/A1:2006 Rury stalowe ze szwem do zastosowań ciśnieniowych – Warunki techniczne dostawy - Część 5: Rury ze stali niestopowych i stopowych spawane łukiem krytym z określonymi własnościami w temperaturze podwyższonej
- [22] PN-ISO 6761:1996 Rury stalowe - Przygotowanie końców rur i kształtek do spawania
- [23] PN-EN 253:2005 Sieci ciepłownicze - System preizolowanych zespolonych rur do wodnych sieci ciepłowniczych układanych bezpośrednio w gruncie - Zespół rurowy ze stalowej rury przewodowej, izolacji cieplnej z poliuretanu i płaszczem osłonowego z polietylenu
- [24] PN-EN ISO 8497:1999 Izolacja cieplna - Określanie właściwości w zakresie przepływu ciepła w stanie ustalonym przez izolacje cieplne przewodów rurowych
- [25] PN-EN ISO 4590:2005 Szttywne tworzywa sztuczne porowate - Oznaczanie udziału procentowego objętości otwartych i zamkniętych komórek (metoda 1)
- [26] PN-EN ISO 5817:2009 Spawanie - Złącza spawane ze stali, niklu, tytanu i ich stopów (z wyjątkiem spawanych wiązką) - Poziomy jakości według niezgodności spawalniczych
- [27] PN-EN 10088-1:2007 Stale odporne na korozję - Część 1: Gatunki stali odpornych na korozję
- [28] PN-EN 14917:2009 Metalowe mieszkowe złącza kompensacyjne do zastosowań ciśnieniowych
- [29] PN-EN 13480-3:2002 Rurociągi przemysłowe metalowe - Część 3: Projektowanie i obliczenia
- [30] PN-EN 13480-5:2005 Rurociągi przemysłowe metalowe - Część 5: Kontrola i badania
- [31] PN-EN ISO 3834-2:2006 Spawalnictwo - Spawanie metali - Pełne wymagania dotyczące jakości w Spawalnictwie
- [32] PN -EN 583 -1:2001 Badania nieniszczące -Badania ultradźwiękowe Część 1: Zasady ogólne, PN-EN 583-1:2001/A1:2006 Badania nieniszczące - Badania ultradźwiękowe - Część 1: Zasady ogólne, PN-EN 583-4:2003/A1:2005 Badania nieniszczące -Badania ultradźwiękowe -Część 4: Badania nieciągłości prostopadłych do powierzchni, PN-EN 583-5:2005 Badania nieniszczące -Badania ultradźwiękowe - Część 5: Charakteryzowanie i wymiarowanie nieciągłości
- [33] PN - EN 1712:2001 Badanie nieniszczące złączy spawanych - Badania ultradźwiękowe złączy spawanych - Poziomy akceptacji, PN-EN 1712:2001/A1:2005 Badanie nieniszczące złączy spawanych - Badania ultradźwiękowe złączy spawanych - Poziomy akceptacji, PN-EN 1712:2001/Ap1:2003 Badanie nieniszczące złączy spawanych - Badania ultradźwiękowe złączy spawanych - Poziomy akceptacji
- [34] PN-EN 1713:2002 Badania nieniszczące spoin - Badania ultradźwiękowe. Charakterystyka wskazań w spoinach, PN-EN 1713:2002/A1:2005 Badania nieniszczące spoin - Badania ultradźwiękowe - Charakterystyka wskazań w spoinach
- [35] PN - EN 1714:2002 Badania nieniszczące złączy spawanych - Badanie ultradźwiękowe złączy spawanych, PN-EN 1714:2002/A1:2005 Badania nieniszczące złączy spawanych – Badanie ultradźwiękowe złączy
-

PROJEKT BUDOWLANY WYKONAWCZY BUDOWY PRZYŁĄCZA SIECI CIEPLNEJ

do budynków mieszkalnych przy ul. Wrocławskiej 22-28 w Gliwicach (dz. Nr 1436, 1442 Obręb: Stare Miasto)

-
- [36] PN-EN 10160:2001 Badanie ultradźwiękowe wyrobów stalowych płaskich grubości równej lub większej niż 6 mm (metoda echa)
 - [37] PN-EN 970:1999 oraz PN-EN 970:1999/Ap1:2003 Spawalnictwo - Badania nieniszczące złączy spawanych - Badania wizualne
 - [38] PN-EN ISO 3834-1:2006 Spawalnictwo - Spawanie metali - Wytyczne doboru wymagań dotyczących jakości i stosowania
 - [39] PN-EN ISO 3834-3:2006 Spawalnictwo - Spawanie metali - Standardowe wymagania dotyczące jakości w spawalnictwie
 - [40] PN-EN ISO 3834-4:2006 Spawalnictwo - Spawanie metali - Podstawowe wymagania dotyczące jakości w spawalnictwie
 - [41] PN-EN ISO 15609-1:2007 Specyfikacja i kwalifikowanie technologii spawania metali – Instrukcja technologiczna spawania - Część 1: Spawanie łukowe,
 - [42] PN-EN ISO 15609-2:2005 Specyfikacja i kwalifikowanie technologii spawania metali – Instrukcja technologiczna spawania - Część 2: Spawanie gazowe
 - [43] PN-EN ISO 9692-2:2002 Spawanie i procesy pokrewne - Przygotowanie brzegów do spawania - Część 2: Spawanie stali łukiem krytym
 - [44] PN-91/M-69430 Spawalnictwo -Elektrody stalowe otulone do spawania i napawania – Ogólne wymagania i badania
 - [45] PN-EN ISO 2560:2006 Spawalnictwo - Materiały dodatkowe do spawania - Elektrody otulone do ręcznego spawania łukowego stali niestopowych i drobnoziarnistych - Oznaczenie
 - [46] PN-79/E-69010 Wyroby z węgla uszlachetnionych -Elektrody spawalnicze
 - [47] PN-EN ISO 17632:2008 Materiały dodatkowe do spawania - Druty proszkowe do spawania łukowego w osłonie i bez osłony gazowej stali niestopowych i drobnoziarnistych - Klasyfikacja
 - [48] PN-EN ISO 14343:2007 Materiały dodatkowe do spawania - Druty elektrodowe, druty i pręty do spawania łukowego stali nierdzewnych i żaroodpornych - Klasyfikacja
 - [49] PN-EN 12536:2002 Materiały dodatkowe do spawania - Pręty do spawania gazowego stali niestopowych i stali odpornych na pełzanie – Klasyfikacja
 - [50] PN-EN ISO 6847: 2005 Materiały dodatkowe do spawania - Wykonanie stopiwa do analizy składu chemicznego
 - [51] PN-EN 13190:2004 Termometry wskazówkowe
 - [52] PN-M-42304:1988 Ciśnieniomierze wskazówkowe zwykłe z elementami sprężystymi
 - [53] oraz inne obowiązujące PN.

10.2. Przepisy związane

- [54] Ustawa z dnia 7 lipca 1994 r. Prawo budowlane (Dz.U. 2019 poz. 1186 z późn. zm)
- [55] Ustawa z dnia 17 maja 1989r – Prawo geodezyjne i kartograficzne (Dz.U. 2019 poz. 725)
- [56] Ustawa z dnia 20 lipca 2017 r. - Prawo wodne (Dz.U. 2018 poz. 2268)
- [57] Ustawa z dnia 27 kwietnia 2001 r. – Prawo ochrony środowiska (Dz.U. 2019 poz. 1396).
- [58] Ustawa z dnia 27 marca 2003 r. o planowaniu i zagospodarowaniu przestrzennym (Dz.U. 2018 poz. 1945).
- [59] Rozporządzenie Ministra Infrastruktury z dnia 12 kwietnia 2002 r. w sprawie warunków technicznych, jakim powinny odpowiadać budynki i ich usytuowanie (Dz.U. 2019 poz. 1065).
- [60] Ustawa z dnia 21 sierpnia 1997r o gospodarce nieruchomościami (Dz.U. 2020 poz. 65 z późniejszymi zmianami).
- [61] Rozporządzenie Ministra Infrastruktury z dnia 3 lipca 2003 r. w sprawie szczegółowego zakresu i formy projektu budowlanego (Dz. U. 2003/120/ 1133).
- [62] Rozporządzenie Ministra Infrastruktury z dnia 2 września 2004 r. w sprawie szczegółowego zakresu i formy dokumentacji projektowej, specyfikacji technicznych wykonania i odbioru robót budowlanych oraz programu funkcjonalno – użytkowego (Dz. U. 2004/202/2072).
- [63] Rozporządzenie Ministra Infrastruktury z dnia 23 czerwca 2003r w sprawie informacji dotyczącej bezpieczeństwa i ochrony zdrowia oraz planu bezpieczeństwa i ochrony zdrowia (Dz. U. Nr 120 poz. 1126).
- [64] Rozporządzenie Ministra Gospodarki Przestrzennej i Budownictwa z dnia 21 lutego 1995 roku w sprawie rodzaju i zakresu opracowań geodezyjno - kartograficznych oraz czynności geodezyjnych obowiązujących w budownictwie. (Dz. U. Nr 25 poz. 133).

- [65] Rozporządzenia Ministra Gospodarki Przestrzennej i Budownictwa w sprawie warunków technicznych, jakim powinny odpowiadać budynki i ich usytuowanie z dnia 12 kwietnia 2002, Dziennik Ustaw Nr 75, poz. 690.
- [66] Rozporządzenie Ministra Infrastruktury z dnia 6 lutego 2003r. w sprawie bezpieczeństwa i higieny pracy podczas wykonywania robót budowlanych (Dz. U. Nr 47, poz. 401).

10.3. Inne

- [67] Warunki techniczne projektowania, wykonania odbioru i eksploatacji sieci ciepłowniczych z rur i elementów preizolowanych – COBRTI „INSTAL”, Warszawa 1996 r.
- [68] Warunki techniczne wykonania i odbioru sieci ciepłowniczych z rur i elementów preizolowanych – COBRTI „INSTAL”, Warszawa 2002 r.
- [69] Wytyczne wykonania, montażu, odbioru i eksploatacji rurociągów preizolowanych w płaszczu osłonowym HDPE (układanych bezpośrednio w gruncie), SPEC S.A. OBRC, Warszawa 2011 r.
- [70] Szkarowski A., Łatowski L. Ciepłownictwo, WNT, Warszawa 2006 r.
- [71] Krygier K. Sieci ciepłownicze, Oficyna Wydawnicza Politechniki Warszawskiej, Warszawa 2006 r.
- [72] Logstor – Poradnik projektowania, wydanie 2017.09
- [73] Isoplus – Katalog systemu rur preizolowanych, wydanie 1/2017.

B. INFORMACJA DOTYCZĄCA BEZPIECZEŃSTWA **I OCHRONY ZDROWIA**

1. Zakres i cel opracowania

W opracowaniu przedstawiono:

- zakres robót dla omawianej inwestycji, oraz kolejność realizacji poszczególnych obiektów
- wykaz istniejących obiektów budowlanych mających wpływ na realizację przedmiotowej inwestycji,
- opis elementów zagospodarowania terenu, które mogą stwarzać zagrożenie bezpieczeństwa i zdrowia ludzi,
- wykaz przewidywanych zagrożeń, które mogą wystąpić podczas realizacji robót budowlanych,
- wytyczne dotyczące prowadzenie instruktażu dla pracowników przed przystąpieniem do realizacji robót szczególnie niebezpiecznych,
- opis środków technicznych i organizacyjnych zapobiegających niebezpieczeństwom wynikającym z wykonywania robót budowlanych w strefach szczególnego zagrożenia zdrowia, lub w ich sąsiedztwie. Przedmiotowe opracowanie posłuży do sporządzenia przez Wykonawcę planu bezpieczeństwa i ochrony zdrowia.

2. Zakres robót budowlanych

Opracowanie obejmuje projekt budowlany wykonawczy budowy przyłączy do sieci ciepłej dla budynków mieszkalnych przy ul. Wrocławskiej 22 - 28 w Gliwicach. Przyłącza sieci ciepłej zaprojektowane są z rur preizolowanych z instalacją alarmową.

Zakres i kolejność realizacji robót budowlanych i instalacyjnych

- Roboty przygotowawcze w terenie:
 - pomiary geotechniczne i wytyczenie osi rurociągów,
 - ustalenie miejsca składowania i odwozu ziemi urodzajnej i urobku,
 - karczowanie i wycinka drzew kolidujących z wytyczoną trasą,
 - zdjęcie istniejącego umocnienia wykopów,
 - zdjęcie humusu na odcinkach przebiegających przez tereny zielone,
 - wykonanie przekopów kontrolnych sprawdzających usytuowanie istniejącego uzbrojenia podziemnego,
 - rozbiórkę nawierzchni wraz z podbudową
 - wykonanie obejść, objazdów i ogrodzeń na czas robót,
 - ustawienie drogowych znaków informacyjnych zgodnie z projektem organizacji ruchu na czas prowadzenia robót,
 - inne prace zgodnie z projektem organizacji robót.
- Roboty ziemne, wykonanie wykopów:
 - wykonanie wykopów wąskoprzestrzennych o ścianach pionowych umocnionych lub nieumocnionych,
 - przy zmechanizowanym wykonaniu robót należy pozostawić warstwę gruntu o grubości ok. 20 cm do założonej rzędnej posadowienia obiektów. W/w warstwę gruntu należy usunąć ręcznie bezpośrednio przed wykonywaniem fundamentu,

- wykopy należy odwadniać w miarę potrzeb za pomocą igłofiltrów lub bezpośrednio z wykopów pompą zatapialną po wcześniejszym wykonaniu studzienki zbiorczej i drenażu w dnie wykopu (w przypadku stwierdzenia wody gruntowej).
- Roboty montażowe:
 - wykonanie zagęszczonej podsypki piaskowej w dnie wykopu,
 - układka rurociągów,
 - montaż pozostałego uzbrojenia i armatury,
 - wykonanie przejść szczelnych przez ściany,
 - próby szczelności wykonanych odcinków,
 - wykonanie obsypki piaskowej zagęszczonej ponad wierzch rur.
- Zасыпка wykopów:
 - zасыпка wykopów gruntem rodzimym, warstwami z jednoczesnym zagęszczaniem urządzeniami wibracyjnymi poszczególnych warstw,
 - rozbiórka obudowy wykopów i komór roboczych.
- Odtworzenie stanu pierwotnego:
 - niwelacja i plantowanie terenu,
 - odtworzenie podbudowy i nawierzchni,
 - odtworzenie terenów zielonych, ogrodzeń itp.

3. Wykaz istniejących obiektów budowlanych mających wpływ na realizację inwestycji

Wpływ na usytuowanie przyłącza mają następujące istniejące obiekty budowlane:

- zabudowa istniejąca,
- drogi i ulice,
- uzbrojenie podziemne.

4. Zestawienie elementów zagospodarowania terenu które mogą stwarzać zagrożenie bezpieczeństwa i zdrowia ludzi

Plac budowy powinien być oznakowany i zabezpieczony zgodnie z „Projektem organizacji ruchu na czas prowadzenia robót” oraz zgodnie z obowiązującymi przepisami BHP. Podczas realizacji omawianej inwestycji będą wykonywane niektóre rodzaje robót budowlanych wymienione w Art. 21 a ust. 2 ustawy Prawo Budowlane j.n:

- wykonanie robót ziemnych prowadzonych w istniejących drogach w pobliżu linii energetycznych,
- wykonanie robót przy montażu i demontażu ciężkich elementów, których masa przekracza 1,0 tonę,
- wykonanie robót prowadzonych w wykopach.

W związku z wystąpieniem w/w robót Wykonawca przed rozpoczęciem przedmiotowej Inwestycji winien sporządzić Plan Bezpieczeństwa i Ochrony Zdrowia na budowie”.

5. Wykaz przewidywanych zagrożeń, które mogą wystąpić podczas realizacji robót budowlanych

Poniżej w tabeli zestawiono wykaz przewidywanych zagrożeń mogących występować podczas realizacji robót budowlanych omawianego zamierzenia budowlanego.

Lp.	Rodzaj zagrożenia	Przyczyna zagrożenia	Skutki zagrożenia	Sposoby zmniejszenia ryzyka
1.	Spadek z drabiny	<ol style="list-style-type: none"> 1. Brak zabezpieczenia drabiny przed poślizgnięciem się jej stóp. 2. Brak stopek gumowych. 3. Brak wyposażenia w cięgno i lub pręt uniemożliwiający rozsunięcie drabiny. 4. Ustawienie drabiny na nieodpowiednim podłożu. 5. Brak asekuracji. 	Złamania kończyn, uraz głowy, kręgosłupa, ogólne potłuczenia	Stosować właściwie drabiny, w dobrym stanie technicznym, ustawiać drabiny na równym podłożu
2.	Skaleczenia kończyn lub tułowia	Pozostawienie w dolnym miejscu elementów montażowych budowlanych, maszyn, sprzętu, opakowań, desek itp.	Rany klute lub cięte stłuczenia złamania.	Opakowania, zbędne materiały produkcyjne i odpady usuwać ze stanowiska pracy i składować w wyznaczonym miejscu, ostre elementy chwycić w rękawicach.
3.	Urazy i schorzenia wywołane trudnymi warunkami atmosferycznymi	<ol style="list-style-type: none"> 1. Wykonywanie prac budowlanych montażowych przy wietrze ponad 10 m/s, złym oświetleniu nocnym, mrozie intensywnych opadach atmosferycznych. 2. Chodzenie po zaśnieżonych lub oblodzonych drogach i koleinach. 	Ogólne potłuczenia, stłuczenia, urazy wewnętrzne, złamania	<ol style="list-style-type: none"> 1. Wstrzymać wykonywanie prac przy wietrze 10m/s, złym oświetleniu nocnym, mrozie intensywnych opadach atmosferycznych. 2. Utwardzać nawierzchnie dróg, oczyszczać drogi ze śniegu i lodu.
4.	Urazy wywołane podczas rozładunku materiałów	<ol style="list-style-type: none"> 1. Nieuwaga, brak koordynacji przy pracach wyładunkowych lub transporcie ręcznym. 2. Wyciąganie od spodu materiałów. 3. Nierówne ustawienie, ułożone materiałów składowych lub transportowanych. 	Zranienia, potłuczenia i przygniecenia kończyn, tułowia.	<ol style="list-style-type: none"> 1. Prowadzić prace rozładunkowe przy ściślejszej koordynacji prac w zespołach. 2. Materiały układać dopuszczalną liczbę warstw. 3. Materiały układać w wyznaczonym miejscu. 4. Zabezpieczać elementy przed upadkiem. 5. Stosować dodatkowe wyposażenie do dźwigania i przenoszenia. 6. Oznaczać teren pracy dźwigu.
5.	Stosowanie klejów, farb i innych substancji o właściwościach trujących, łatwopalnych, wybuchowych.	<ol style="list-style-type: none"> 1. Prace w pomieszczeniach zamkniętych lub źle wentylowanych. 2. Stosowanie substancji o właściwościach łatwopalnych i wybuchowych przy nieprzestrzeganiu zakazu używania otwartego ognia i urządzeń iskrzących 	Zatrucia, obrażenia spowodowane pożarem lub wybuchem.	<ol style="list-style-type: none"> 1. Eliminować z procesu technologicznego substancje o właściwościach trujących, łatwopalnych, wybuchowych. 2. Wentylować pomieszczenia. 3. Wystrzegać się otwartego ognia. 4. Stosować indywidualne środki ochrony.
6.	Eksploatacja narzędzi	1. Używanie narzędzi	Osłabienie słuchu,	1. Używać narzędzi w

	powodujących nadmierny hałas i wibracje	wyekspluatowanych. 2. Ponadnormatywny czas ekspozycji. 3. Niestosowanie indywidualnych środków ochrony słuchu	choroby narządów słuchu, zaburzenia naczyniowe i ruchowe	dobrym stanie technicznym. 2. Przestrzegać czasu ekspozycji w warunkach hałasu. 3. Stosować indywidualne środki ochrony słuchu.
7.	Kontakt części metalowej urządzenia dźwigowego lub transportowego z linią elektryczną	1. Skrzyżowania linii elektrycznej z droga transportową. 2. Nie zachowanie bezpiecznych odległości.	Porażenie prądem	Ustawiać na drogach transportowych znaki określające maksymalną wysokość pojazdu.
8.	Uszkodzenie linii elektrycznych podczas prac ziemnych.	Złe wykonanie ochron mechanicznych NN	Porażenie prądem	Stosować rury osłonowe i znaczniki trasy.
9.	Pojawienie się napięcia w gruncie.	1. Przecięcie kabla pod napięciem na skutek przejechania. 2. Nie osłonięcie tras kablowych.	Porażenie prądem	Obudowywać lub osłaniać kable płytami betonowymi, podwieszać kable.
10.	Uszkodzenie ciała i zatrucia przy wejściu do komór i studzienek	1. Niestosowanie indywidualnych środków ochrony osobistej 2. Nieuwaga	Zatrucia, obrażenia spowodowane wyziewami z kanalizacji.	Stosować się do przepisów BHP,

6. Wytyczne dotyczące prowadzenia instruktażu dla pracowników przed przystąpieniem do realizacji robót szczególnie niebezpiecznych.

W ramach przeprowadzonych instruktaży pracowników przed przystąpieniem do realizacji robót szczególnie niebezpiecznych szczególną uwagę należy zwrócić na następujące kwestie:

- zasady postępowania w przypadku wystąpienia określonego zagrożenia,
- ustalenie rodzaju stosowanych przez pracowników środków ochrony indywidualnej;
- zasady prowadzenia nadzoru nad pracami szczególnie niebezpiecznymi, w tym informacje o strukturze nadzoru i odpowiedzialności osób (imiona i nazwiska) wyznaczonych do nadzoru, zasady przepływu informacji (wytycznych) dotyczących sposobu prowadzenia robót i koordynacji prac przed rozpoczęciem robót, sposób przekazywania stanowisk pracy drugiej zmianie itp.

Każdy podwykonawca oraz pracownik budowy ma obowiązek zapoznać się z przedstawionymi przez kierownika budowy instrukcjami lub procedurami w szczególności dotyczącymi:

- wystąpienia awarii, pożaru lub innego zagrożenia,
- zabezpieczenia przeciwpożarowego dla zaplecza budowy,
- organizacji pierwszej pomocy w nagłych wypadkach,
- wykonywania prac szczególnie niebezpiecznych,
- bezpieczeństwa transportu, stosowania i przechowywania niebezpiecznych substancji, materiałów i surowców, w tym o właściwościach pożarowych i wybuchowych,
- prac wykonywanych w wykopach,
- prac wykonywanych w pobliżu nurtu rzeki, kanału lub ciekłu,
- pracy mechanicznych środków transportu,
- postępowania w sytuacji, wymagającej natychmiastowego odcięcia mediów, prądu elektrycznego, wody i gazu.

7. Opis środków technicznych i organizacyjnych zapobiegających niebezpieczeństwom wynikającym z wykonywania robót budowlanych w strefach szczególnego zagrożenia zdrowia lub w ich sąsiedztwie

Łączność

W biurze kierownika budowy winien znajdować się aparat telefoniczny końcowy z faksem. Kierownik budowy i koordynator ds. bhp winni posiadać telefony komórkowe. Każdy z podwykonawców ma obowiązek zgłosić kierownikowi budowy posiadanie telefonu komórkowego oraz podać jego numer. Dodatkowo w aparaty krótkofalowe winni być wyposażeni:

- mistrzowie nadzorujący prace liniowe,
- mistrzowie nadzorujący prace w wykopach.

Ruch kołowy i pieszy na terenie budowy

Ruch kołowy na budowie odbywa się zgodnie ze znakami drogowymi umieszczonymi na terenie budowy wg ogólnych przepisów ruchu drogowego. Należy stosować oznakowanie przedstawione w projekcie organizacji ruchu. Ruch pieszy odbywa się poboczami wzdłuż dróg kołowych.

Drogi ewakuacyjne

Drogi ewakuacyjne na wypadek pożaru, awarii i innych zagrożeń, zaznaczone będą w części rysunkowej planu bezpieczeństwa i ochrony zdrowia. Dla zachowania stałej przejezdności tych dróg ustala się następujące wymagania:

- nie dopuszczać do przebywania na drogach więcej niż dwóch samochodów;
- koparki nie mogą pracować „z drogi”, lecz z utworzonych do tego celu zatoczek;
- w przypadkach awaryjnych ruchem kierować będą osoby wyznaczone i upoważnione przez kierownika budowy.

Prace szczególnie niebezpieczne

Do prac szczególnie niebezpiecznych na tej budowie zalicza się:

- prace wykonywane w pobliżu dróg komunikacyjnych. Pracownicy wykonujący te roboty muszą być ubrani w kamizelki ostrzegawcze;
- roboty wykonywane w wykopach;
- prowadzenie robót w bezpośrednim sąsiedztwie nurtu rzeki kanału lub ciekłu
- wykonywanie wykopów o ścianach pionowych bez rozparcia o głębokości większej niż 1,5 m oraz wykopów o bezpiecznym nachyleniu ścian o głębokości większej niż 3,0 m;
- roboty wykonywane przy użyciu dźwigów.

Do wykonywania prac szczególnie niebezpiecznych będą dopuszczeni pracownicy, którzy oprócz wymogów określonych przepisami bhp, będą dodatkowo przeszkoleni w zakresie bezpieczeństwa i higieny pracy uwzględnieniem konkretnych warunków na budowie.

Przed przystąpieniem do realizacji tych prac należy przeprowadzić szkolenia stanowiskowe (bez względu na fakt ich wcześniejszego przeprowadzenia na podobnym stanowisku). To samo dotyczy zapoznania pracowników ryzykiem. Kierownik budowy będzie zobowiązany do:

- zapewni udzielenie pracownikom instruktażu;
- ustali kolejność wykonywania zadań;
- zapewni sprawdzenie znajomości wymagań bhp przy poszczególnych czynnościach.

Bezpośredni nadzór nad tymi pracami będą sprawować odpowiednio przeszkoleni mistrzowie.

Informacje niezbędne w razie nagłych sytuacji

- Należy ustalić miejsce punktu pierwszej pomocy.
- Należy ustalić miejsce najbliższego punktu lekarskiego, jednostki straży pożarowej, komisariatu policji.
- Wymienione adresy i telefony ratunkowe powinny być wywieszane na tablicy informacyjnej, a ponadto znane każdemu podwykonawcy i pracownikowi nadzoru technicznego, co musi zostać potwierdzone w protokole wprowadzenia zawierającymi informacje dla Podwykonawców.
- Wypadek przy pracy musi być natychmiast zgłoszony kierownikowi budowy, a pod jego nieobecność – koordynatorowi ds. bhp, z jednoczesnym wstrzymaniem robót w miejscu wypadku.

Podpis Projektanta



mgr inż. Dawid Kościański

UPRAWNIENIA BUDOWLANE
do projektowania i kierowania robotami budowlanymi
bez ograniczeń w specjalności: instalacyjnej w zakresie
sieci, instalacji i urządzeń: wodociągowych
i kanalizacyjnych, ciepłych, wentylacyjnych i gazowych
upr. nr 409/02; upr. nr SLK/1185/OWOS/06;
nr ewid. SLK/IS/7908/02

Gliwice, kwiecień 2020 r.

C. ZESTAWIENIE MATERIAŁÓW PODSTAWOWYCH

Zastrzeżenie: Zestawienie ilościowe - charakterystyka i wymagania odnośnie cech materiałów, rurociągów, armatury i pozostałych elementów zgodnie z częścią opisową.

PRZYŁĄCZE SIECI CIEPLNEJ 2xDN50 (Lc=14,4m); 2xDN40 (Lc=10,3m)				
LP.	WYSZCZEGÓLNIENIE	JEDN. MIARY	ILOŚĆ	UWAGI
1	2	3	4	5
	Rurociągi, armatura i kształtki preizolowane			
1.	Rura preizolowana pojedyncza z sygn. impulsową DN40 - dł. 12m	szt.	1	
2.	Rura preizolowana pojedyncza z sygn. impulsową DN50 - dł. 12m	szt.	2	
3.	Kolano 90° dla rur preizolowanych pojedynczych DN40 - dług. ramion 1x1m	szt.	2	
4.	Kolano 97° dla rur preizolowanych pojedynczych DN40 - dług. ramion 1x1m	szt.	2	
5.	Kolano 90° dla rur preizolowanych pojedynczych DN50 - dług. ramion 1x1m	szt.	2	
6.	Kolano 97° dla rur preizolowanych pojedynczych DN50 - dług. ramion 1x1m	szt.	2	
7.	Zespół złącza DN40 - Mufa termokurczliwa sieciowana z pianką i korkami wtapianymi + podtrzymańki i złączki	szt.	10	
8.	Zespół złącza DN50 - Mufa termokurczliwa sieciowana z pianką i korkami wtapianymi + podtrzymańki i złączki	szt.	12	
9.	Zawór kulowy preizolowany odcinający DN40 z osprzętem: klucz do otwierania i zamykania zaworu, skrzynka uliczna oraz rura osłonowa łącząca trzpień ze skrzynką uliczną typ DIN3580	szt.	2	
10.	Zawór kulowy preizolowany odcinający DN50 z osprzętem: klucz do otwierania i zamykania zaworu, skrzynka uliczna oraz rura osłonowa łącząca trzpień ze skrzynką uliczną typ DIN3580	szt.	2	
11.	Zakończenie izolacji DN110 - rękaw termokurczliwy (end-cap)	szt.	2	
12.	Zakończenie izolacji DN125 - rękaw termokurczliwy (end-cap)	szt.	2	
13.	Poduszka kompensacyjna polietylenowa 1000x1000x40	szt.	16	
14.	Przejście przez ścianę - pierścień gumowy DN110	szt.	6	
15.	Przejście przez ścianę - pierścień gumowy DN125	szt.	6	
16.	Taśma smarna	kpl	-	
	Instalacja alarmowa wg. rys. PEC.08.03.A			
17.	Element uziemiający	kpl.	4	
18.	Łącznik przewodów	szt.	8	
19.	Kabel czteryżyłowy 1,5mb	szt.	8	
20.	Przewód dwużyłowy 0,5mb	szt.	8	
	Pozostałe (w tym wyposażenie w ramach obiektu)			
21.	Zwory do wcinki na gorąco DN40 na DN150	szt.	2	
22.	Zwory do wcinki na gorąco DN50 na DN150	szt.	2	
23.	Włączenie do sieci kanałowej DN150 z odtworzeniem pokrywy z włącznikiem inspekcyjnym wg. rys. PEC.08.10.A	kpl.	2	

PROJEKT BUDOWLANY WYKONAWCZY BUDOWY PRZYŁĄCZA SIECI CIEPLNEJ
do budynków mieszkalnych przy ul. Wrocławskiej 22-28 w Gliwicach (dz. Nr 1436, 1442 Obręb: Stare Miasto)

24.	Zawory kulowe z króćcami do spawania dla sieci ciepłowniczych DN40 PN40	szt.	2	
25.	Zawory kulowe z króćcami do spawania dla sieci ciepłowniczych DN40 PN40	szt.	2	
26.	Zawory kulowe z króćcami do spawania dla sieci ciepłowniczych DN15 PN40	szt.	6	
27.	Rura stalowa czarna DN40 (48,3x2,6) ze stali w gatunku P235G H wg PN-EN 10216-2+A2:2009	mb	2,0	P235GH
28.	Rura stalowa czarna DN50 (60,3x2,9) ze stali w gatunku P235G H wg PN-EN 10216-2+A2:2009	mb	2,0	P235GH
29.	Rura stalowa czarna bez szwu DN15 (21,3x2,3) ze stali w gatunku P235GH wg PN-EN 10216-2+A2:2009	mb	5,0	P235GH
30.	Trójnik redukcyjny z rur stalowych czarnych DN40/DN15	szt.	2	P235GH
31.	Trójnik redukcyjny z rur stalowych czarnych DN50/DN15	szt.	2	P235GH
32.	Trójnik z rur stalowych czarnych DN15	szt.	2	
33.	Kolana z rur stalowych czarnych DN40	szt.	2	P235GH
34.	Kolana z rur stalowych czarnych DN50	szt.	2	P235GH
35.	Kolana z rur stalowych czarnych DN15	szt.	8	P235GH
36.	Izolacja rur stalowych DN40 wykonana z otuliny (pólsztywna pianka poliuretanowa) Steinonorm 300 lub mat z wełny mineralnej o gr. 50 mm	mb	2,0	
37.	Izolacja rur stalowych DN50 wykonana z otuliny (pólsztywna pianka poliuretanowa) Steinonorm 300 lub mat z wełny mineralnej o gr. 50 mm	mb	2,0	
38.	Taśma oznacznikowa/ostrzegawcza	mb	50	
<i>Uwaga: rzeczywistą ilość elementów ustalić na montażu</i>				

Zabudowane urządzenia winny posiadać certyfikat bezpieczeństwa lub deklarację zgodności z normami.

Zestawienie materiałów obejmuje materiały i urządzenia podstawowe. niezależnie od stopnia dokładności i precyzji dokumentacji definiującej usługę do wykonania, Wykonawca zobowiązany jest do uzyskania dobrego rezultatu końcowego. W związku z tym wykonane instalacje muszą zapewnić utrzymanie założonych parametrów.

WARUNKI TECHNICZNE DO PROJEKTOWANIA I WYKONANIA

Przyłącza sieci/ Sieci/~~Remontu sieci~~ do obiektów zlokalizowanych na terenie miasta Gliwice przewidzianych do podłączenia do m.s.c. w 2020r.

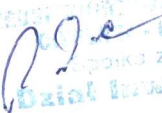
Nr zadania	Adres obiektu przyłączanego do m.s.c.	Miejsce włączenia
Zadanie 1	ul. Okrzei 11, 13	Sieć wysokiego parametru, preizolacja, 2xDN65- zmiana średnicy z DN65 na DN80
Zadanie 2	a. ul. Chorzowska 41-43, 53-55, 57-59, b. ul. Brzozowa 36	Projektowana sieć wysokiego parametru, preizolacja, 2xDN125 (spinka technologiczna ul. Chorzowska) Sieć wysokiego parametru, preizolacja, 2xDN100
Zadanie 3	ul. Chorzowska 14-16	Sieć wysokiego parametru, preizolacja, 2xDN50
Zadanie 4	ul. J. Śliwki 11, Szobiszowicka 25-25a	Sieć wysokiego parametru, kanałowa, 2xDN500
Zadanie 5	ul. Toszecka 27, 27a	Sieć wysokiego parametru , preizolacja, 2xDN50
Zadanie 6	ul. Toszecka 56	Sieć wysokiego parametru , preizolacja, 2xDN300
Zadanie 7	ul. Garaż Strzelnicza dz. 661/6, obręb Szobiszowice	Sieć wysokiego parametru , kanałowa, 2xDN200
Zadanie 8	ul. Szobiszowicka 5,9	Sieć wysokiego parametru, preizolacja, 2 x DN100- <i>sieć realizowana w 2019r.</i>
Zadanie 9	ul. Św. Katarzyny 6,6a	Sieć wysokiego parametru, preizolacja, 2 x DN80- <i>sieć realizowana w 2019r.</i>
Zadanie 10	ul. Libelta 1-3, 2,4,10, 9-11	
Zadanie 11	ul. Zygmunta Starego 27	Sieć wysokiego parametru, kanałowa, 2xDN65
Zadanie 12	ul. Lipowa 24	Sieć wysokiego parametru , preizolacja, 2xDN100
Zadanie 13	ul. Mastalerza 36	Sieć wysokiego parametru , preizolacja, 2xDN100
Zadanie 14	ul. Dąbrowskiego 13	Sieć wysokiego parametru , preizolacja, 2xDN100
Zadanie 15	ul. Kolejarzy 1-5- ul. Skowrońskiego 9-11 (<i>stacja w pomieszczeniu gospodarczym zaznaczonym na mapce</i>)	Sieć wysokiego parametru , preizolacja, 2xDN100
Zadanie 16	„APARTAMENTY KAROLINKI”, ATAL, budynki mieszkalne nr 1-7 przy ul. Karolinki (dz. 1998,	Sieć wysokiego parametru , preizolacja, 2xDN250

092

	1999, 2000-2033 oraz 1721, 1722, 1735, obręb Nowe Miasto	
--	--	--

1. Średnica rurociągu projektowanego: **wg zapotrzebowania mocy cieplnej**
2. Rzędna terenu: **wg inwentaryzacji geodezyjnej**
3. Rzędna osi rurociągów: **wg inwentaryzacji geodezyjnej**
4. Ciśnienie obliczeniowe: **1,6 MPa**
5. Temperatura nośnika ciepła:
 - a) **zima: zmienna wg tabeli 150/80°C - z ograniczeniem max. temperatury do 135°C (dla nowoprojektowanych instalacji max. temp. powrotu 75°C) lato: stała 65/35°C**
6. Sieć ciepłą lub przyłącze należy zaprojektować i wykonać w technologii rur preizolowanych w gruncie zgodnie z obowiązującymi przepisami prawa i normami, z uwzględnieniem wytycznych producenta rur oraz zaleceniami PEC Gliwice Sp. z o.o.
W uzasadnionych przypadkach dopuszcza się montaż rurociągów w systemie kanałowym lub napowietrznym.
7. Stosować rury preizolowane wyposażone fabrycznie w system alarmowy impulsowy. Sposób włączenia do istniejącego systemu alarmowego uzgodnić z PEC Gliwice Sp. z o.o. Dla średnic rur od DN300 stosować 4-przewodowy system alarmowy.
8. Sieć lub przyłącze zaprojektować ze spadkami umożliwiającymi odwodnienie w najniższych i odpowietrzenie w najwyższych punktach. Odwodnienia i odpowietrzenia projektować poprzez studnie lub w węzłach cieplnych.
9. Na przyłączach sieci przewidzieć zawory odcinające w gruncie. Trzpienie zaworów preizolowanych powinny być umieszczone w skrzynkach ulicznych żeliwnych bądź w studniach betonowych z włazem żeliwnym.
10. Na wejściu przyłącza sieci do budynku – pomieszczenia węzła cieplnego - przewidzieć zawory odcinające oraz spinkę obiegową z odpowietrzeniem lub odwodnieniem.
11. Stosować armaturę odcinającą, odpowietrzającą i odwadniającą kulową spawaną lub kołnierзовą na parametry $t=150^{\circ}\text{C}$ i $p=1,6\text{MPa}$, dla niskich parametrów dopuszcza się połączenia gwintowane. Dla średnic od DN150 do DN300 stosować armaturę odcinającą z obudową trzpienia pod przekładnię przenośną (planetarną). Dla średnic powyżej DN300 rozwiązanie techniczne uzgodnić z PEC Gliwice Sp. z o.o.
12. Dla przewodów w zakresie średnic od DN250 stosować izolację plus.
13. Dla izolacji połączeń rur preizolowanych zaleca się stosować mufy termozgrzewalne sieciowane radiacyjnie, z korkami wtapialnymi, a dla średnic płaszczka preizolowanego od DN315 mufy elektrogrzewalne.
14. Sieć ciepłą lub przyłącze należy projektować w układzie samokompensacji.
W uzasadnionych przypadkach dopuszcza się inne metody kompensacji wydłużeń.
15. Trasę sieci lub przyłącza projektować jak najkrótszą, uwzględniając zalecane minimalne odległości od uzbrojenia podziemnego oraz biorąc pod uwagę interesy właściciela działki przez którą sieć przebiega. Nie dopuszcza się prowadzenia przewodów wysokiego parametru przez piwnice budynków.
16. Zagłębienie sieci lub przyłącza powinno być zaprojektowane z uwzględnieniem istniejącego i projektowanego zagospodarowania terenu. W razie konieczności należy przewidzieć odpowiednie zabezpieczenie w gruncie przed uszkodzeniem (wjazdy, ulice). Dopuszcza się projektowanie trasy pod obiektami rozbieralnymi jak np. chodniki, parkingi.
17. Zagłębienie i odległość trasy sieci lub przyłącza od budynków nie powinny naruszać bezpieczeństwa konstrukcji budynków podczas prowadzenia wykopów oraz nie dopuścić do podmywania budynku w przypadku awarii.

18. Przy przejściach trasy sieci lub przyłącza przez działki oznaczone w ewidencji gruntów jako pas drogowy należy brać pod uwagę warunki wynikające z decyzji ZDM oraz uzgodnienia dokonane w tym zakresie z PEC Gliwice Sp. z o.o..
19. Projekt techniczny sieci ciepłej lub przyłącza powinien zawierać m. in.: mapę sytuacyjną, profil, obliczenia hydrauliczne, obliczenia wydłużeń cieplnych, długości ramion kompensacyjnych, określenie stref kompensacji, schemat montażowy, schemat instalacji alarmowej, szczegóły rozwiązania: włączenia do istniejącej sieci, kolizji, odwodnień, odpowietrzeń, komór ciepłowniczych i studzienek.
20. Projekt techniczny opracowany w oparciu o niniejsze warunki należy przedłożyć w 2 egzemplarzach do uzgodnienia w PEC Gliwice.
21. Inwestor/Wykonawca zobowiązany jest zgłosić do odbioru w PEC Gliwice Sp. z o.o. roboty zanikowe na sieci lub przyłączu oraz próbę ciśnieniową i płukanie, a także wykonać badania nieniszczące spawów (100% dla preizolacji).
22. W trakcie montażu sieci wykonawca jest zobowiązany na bieżąco kontrolować stan izolacji, a po zmontowaniu sieci lub przyłącza Inwestor/Wykonawca zobowiązany jest wykonać badanie instalacji alarmowej (przy napięciu 24 V opór pomiędzy przewodem impulsowym a rurą nie powinien być mniejszy niż 200 MΩ).
23. Inwestor - Wykonawca przed zasypaniem sieci lub przyłącza zleci wykonanie inwentaryzacji geodezyjnej przez uprawnioną jednostkę oraz przekaże operat pomiarowy oraz plan sytuacyjno-wysokościowy z naniesioną inwentaryzacją przy odbiorze do PEC Gliwice Sp. z o.o.
- 24. Ewentualne odstępstwa od niniejszych warunków należy uzgodnić w PEC Gliwice Sp. z o.o. na etapie opracowania projektu technicznego.**
25. Warunki techniczne zachowują ważność 2 lata od daty wystawienia.


PRZEDSIĘWZIENIE W DZIAŁU INWESTYCJI
PEC GŁIWICE
Dział Inwestycji

Gliwice, dn. 18.03.2020 r

KW/DTT/ 842/2020/KM

**Biuro Usług Inżynierskich
DK Projekt
Dawid Kościański
ul. Karskiego 6
44 – 113 Gliwice**

Dotyczy: przyłącza sieci ciepłowniczej do budynków Wspólnot Mieszkaniowych przy ul. Wrocławskiej 22 – 26 oraz przy ul. Wrocławskiej 28 w Gliwicach.

W odpowiedzi na pismo Zarząd Budynków Miejskich I TBS Sp. z o. o. informuje, że akceptuje przebieg trasy ciepłowniczej na terenie działek nr 1436 oraz 1442 obręb Stare Miasto.

Jednocześnie informujemy, że PEC Gliwice jest w posiadaniu zgód w/w Wspólnot w formie uchwały na wejście w teren celem budowy sieci ciepłowniczej.

Kierownik Działu Technicznego
mgr inż. Radosław Janiś

Otrzymują:

1. PEC Gliwice
ul. Królewskiej Tamy 135
44 – 100 Gliwice
2. DTR – 3;
3. DTT a/a

Sprawę prowadzi specjalista ds. energetycznych Katarzyna Marzec.

• Dane kontaktowe

centrala: +48 32 33 92 900
sekretariat: +48 32 33 92 950
fax: +48 32 33 92 962

mail: biuro@zbgliwice.pl
<http://www.zbgliwice.pl>

NIP: 631-22-43-307
REGON: 276567632

Sąd Rejonowy w Gliwicach
KRS 0000011843

Kapitał zakładowy: 57.936.500,00 zł

• Rejon Obsługi Mieszkańców nr 1

ul. Kłodnicka 5, Gliwice
+48 32 33 92 997 / +48 32 33 92 998

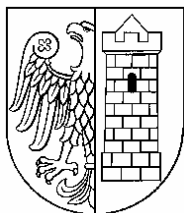
• Rejon Obsługi Mieszkańców nr 2

Oddział 1
ul. Zabrska 15, Gliwice
+48 32 33 92 982 / +48 32 33 92 983

• Rejon Obsługi Mieszkańców nr 3

ul. Pszczyńska 44C, Gliwice
+48 32 33 92 992 / +48 32 33 92 993

Oddział 2
ul. Niedurnego 6, Gliwice-Spółnica
+48 32 33 92 986 / +48 32 33 92 989



Urząd Miejski w Gliwicach

ul. Zwycięstwa 21 • 44-100 Gliwice

Wydział Architektury i Budownictwa

Projektant lub
osoba
sprawdzająca
projekt budowlany

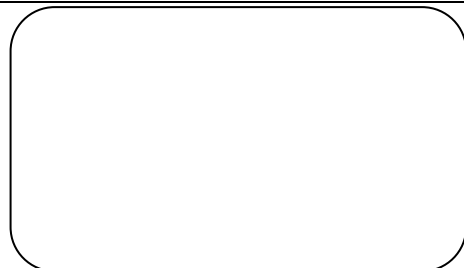
.....
(nazwisko i imię lub nazwa firmy)

adres
zameldowania

.....
(ulica, nr, kod pocztowy, miasto)

adres do
korespondencji

.....
(ulica, nr, kod pocztowy, miasto)



Zaznacz czy podany powyżej adres do korespondencji ma służyć jako:

- adres, pod który ma być wysyłana **cała korespondencja** z Urzędu Miejskiego w Gliwicach
- adres, pod który ma być wysyłana **korespondencji tylko z wydziału** do którego kierowany jest formularz
- adres, pod który ma być wysyłana **korespondencja tylko w sprawie** której dotyczy ten formularz

telefon

.....
(stacjonarny, komórkowy)

PESEL

..... NIP¹

1. pola NIP **nie wypełniają**:
- osoby fizyczne nieprowadzące działalności gospodarczej
- osoby prowadzące działalność gospodarczą niebędące zarejestrowanymi podatnikami podatku od towarów i usług.

Oświadczenie ¹

projektanta lub ~~osoby sprawdzającej projekt budowlany~~

Zgodnie z art. 20 ust. 4 Ustawy z dnia 7 lipca 1994 r. Prawo budowlane (t.j. Dz. U. z 2018r. poz. 1202 z późn. zm.)
niniejszym oświadczam, że projekt budowlany:.....

.....
.....
.....

(podać nazwę projektu budowlanego i adres inwestycji)

sporządzony w dniu.....

dla:.....

(podać Inwestora)

został wykonany zgodnie z obowiązującymi przepisami oraz zasadami wiedzy technicznej.

Gliwice, dnia.....

.....
Pieczeń wraz z podpisem

¹ Należy składać w oryginale

INFORMACJA SZCZEGÓŁOWA O OCHRONIE DANYCH OSOBOWYCH ZBIERANYCH PRZEZ URZĄD MIEJSKI W GLIWICACH¹

1. **Dane osobowe zbieramy i przetwarzamy w celu** realizacji obowiązków i uprawnień wynikających z przepisów prawa w związku z realizacją zadań publicznych: realizacja obowiązku projektanta lub osoby sprawdzającej projekt budowlany na podstawie art. 20 ust. 4 ustawy z dnia 7 lipca 1994r. Prawo budowlane (t.j. Dz. U. z 2018r. poz. 1202 z późn. zm.).

Dane osobowe wykorzystujemy również w celu:

- sprawniejszej komunikacji z mieszkańcami i innymi klientami Urzędu – w tym celu prosimy o podanie danych kontaktowych, tj. numeru telefonu, adresu e-mail i/lub adresu do korespondencji; podanie tych danych jest dobrowolne. Wówczas zawsze mają Państwo prawo nie podać danych bez żadnych konsekwencji prawnych, a ich podanie jest traktowane jak zgoda na ich wykorzystanie,
- realizacji innych obowiązków i uprawnień wynikających z przepisów prawa w związku z wykonywaniem zadań publicznych własnych, zleconych lub realizowanych w oparciu o porozumienia, o których mowa w szczególności w art. 7, 8, 9a, 11b i 50 ustawy o samorządzie gminnym oraz art. 4 ustawy o samorządzie powiatowym; dane osobowe są nam również niezbędne do zapewnienia dostępu do informacji o stanie załatwienia spraw, do czego jesteśmy zobowiązani ustawą o dostępie do informacji publicznej (art. 6 ust. 1 pkt 3) lit. e)),
- zawierania i wykonania umów cywilnoprawnych i z zakresu prawa pracy – w takim przypadku, niepodanie danych uniemożliwi zawarcie umowy lub jej wykonanie.

2. **Administratorem danych osobowych jest Prezydent Miasta Gliwice.** W sprawach ochrony danych osobowych można się kontaktować pisemnie (na adres Urzędu Miejskiego w Gliwicach: ul. Zwycięstwa 21, 44-100 Gliwice) lub korespondencją e-mail iod@um.gliwice.pl z **inspektorem ochrony danych**. Osoby niekorzystające z poczty elektronicznej mogą złożyć zapytanie pisemnie, telefonicznie lub osobiście do protokołu w Informacji Głównej w holu Urzędu od strony ul. Zwycięstwa 21 (tel. 239-11-65 lub 239-12-54), wskazując formę, w jakiej oczekują odpowiedzi i podając dane kontaktowe niezbędne do sposobu udzielenia odpowiedzi.

3. **Każda osoba, której dane osobowe dotyczą, może korzystać z następujących uprawnień:**

- zwrócić się z żądaniem dostępu do treści swoich danych osobowych, sprostowania (poprawiania) swoich danych osobowych, usunięcia lub ograniczenia ich przetwarzania;
- wnieść sprzeciw wobec przetwarzania swoich danych osobowych;
- w przypadku danych osobowych zbieranych za zgodą można również cofnąć zgodę; wycofanie zgody nie ma wpływu na przetwarzanie danych osobowych do momentu jej wycofania.

W wyjątkowych sytuacjach, jeżeli przepisy prawa dopuszczają taką możliwość, osoba, której dane osobowe dotyczą, może żądać przeniesienia danych przetwarzanych w sposób zautomatyzowany do innego administratora danych. Nie dotyczy to jednak danych osobowych przetwarzanych w interesie publicznym lub w ramach sprawowania władzy publicznej.

Uprawnienia można realizować składając w formie tradycyjnej opatrzone podpisem pismo w Urzędzie Miejskim w Gliwicach lub wysyłając korespondencję elektroniczną z wykorzystaniem pisma ogólnego na platformie SEKAP/ePUAP, potwierdzonego Profilem Zaufanym lub kwalifikowanym podpisem elektronicznym. Przepisy szczególne mogą wprowadzać dodatkowe wymogi związane z realizacją wymienionych uprawnień – wówczas zostaniecie Państwo o tym poinformowani.

Każda osoba, której dane osobowe dotyczą, ma również **prawo wniesienia skargi** na przetwarzanie danych niezgodne z przepisami prawa do organu nadzorczego, którym jest Prezes Urzędu Ochrony Danych Osobowych.

Niepodanie danych lub podanie niepełnych danych może uniemożliwić załatwienie sprawy i wywołuje skutki wynikające wprost z przepisów.

4. **Dodatkowe informacje:**

- a) dane osobowe mogą być przekazywane:
 - innym podmiotom, w tym miejskim jednostkom organizacyjnym, w celu wykonywania zadań publicznych,
 - innym osobom lub podmiotom, jeżeli przepis prawa nakłada na prezydenta miasta obowiązek udostępnienia lub podania do publicznej wiadomości przetwarzanych danych osobowych,
- b) dane osobowe przechowujemy przez okres wynikający z rozporządzenia Prezesa Rady Ministrów w sprawie instrukcji kancelaryjnej, jednolitych rzeczowych wykazów akt oraz instrukcji w sprawie organizacji i zakresu działania archiwów zakładowych lub z przepisów szczególnych,
- c) w Urzędzie nie ma miejsca zautomatyzowane podejmowanie decyzji w indywidualnych przypadkach, w tym profilowanie.

¹ Realizacja obowiązku informacyjnego w związku z wymaganiami Rozporządzenia Parlamentu Europejskiego i Rady (UE) 2016/679 z dnia 27 kwietnia 2016 r. w sprawie ochrony osób fizycznych w związku z przetwarzaniem danych osobowych i w sprawie swobodnego przepływu takich danych oraz uchylenia dyrektywy 95/46/WE (ogólne rozporządzenie o ochronie danych) ([Dz.Urz.UE.L Nr 119, str. 1](#))



Zaświadczenie

o numerze weryfikacyjnym:

SLK-8JH-ZNH-1K7 *

Pan Dawid Kościański o numerze ewidencyjnym SLK/IS/7908/02
adres zamieszkania ul. KRUCZKOWSKIEGO 6, 44-109 GLIWICE
jest członkiem Śląskiej Okręgowej Izby Inżynierów Budownictwa i posiada wymagane
ubezpieczenie od odpowiedzialności cywilnej.

Niniejsze zaświadczenie jest ważne do dnia 2020-12-31.

Zaświadczenie zostało wygenerowane elektronicznie i opatrzone bezpiecznym podpisem elektronicznym weryfikowanym przy pomocy ważnego kwalifikowanego certyfikatu w dniu 2019-12-06 roku przez:

Roman Karwowski, Przewodniczący Rady Śląskiej Okręgowej Izby Inżynierów Budownictwa.

(Zgodnie art. 5 ust 2 ustawy z dnia 18 września 2001 r. o podpisie elektronicznym (Dz. U. 2001 Nr 130 poz. 1450) dane w postaci elektronicznej opatrzone bezpiecznym podpisem elektronicznym weryfikowanym przy pomocy ważnego kwalifikowanego certyfikatu są równoważne pod względem skutków prawnych dokumentom opatrzonym podpisami własnoręcznymi.)

* Weryfikację poprawności danych w niniejszym zaświadczeniu można sprawdzić za pomocą numeru weryfikacyjnego zaświadczenia na stronie Polskiej Izby Inżynierów Budownictwa www.piib.org.pl lub kontaktując się z biurem właściwej Okręgowej Izby Inżynierów Budownictwa.



DECYZJA NR 409/02

Na podstawie art.13 i 14 ustawy z dnia 7 lipca 1994 r. Prawo budowlane (tekst jednolity Dz.U.Nr 106 z 2000 r. poz.1126), i § 9 ust.1 rozporządzenia M.G.P.iB. z dnia 30.12.1994 r. w sprawie samodzielnych funkcji technicznych w budownictwie (Dz.U.Nr 8, poz.38 z 1995 r.), w związku z art.104 § 1 i 2 Kpa (tekst jednolity Dz.U.Nr 98 z 2000 r. poz.1071), po rozpatrzeniu wniosku Pana Dawida Kościańskiego na podstawie dokumentów stwierdzających wymagane wykształcenie oraz praktykę zawodową oraz na podstawie pozytywnej oceny z egzaminu na uprawnienia budowlane złożonego przed Komisją egzaminacyjną powołaną Zarządzeniem Nr 160/99 z 19 sierpnia 1999 r. stwierdza się, że:

Pan inż. Dawid KOŚCIAŃSKI
ur. dnia 17 maja 1974 r. w Jarocinie
o t r z y m u j e
UPRAWNIENIA BUDOWLANE
bez ograniczeń
do projektowania

**w specjalności: instalacyjnej w zakresie sieci, instalacji i urządzeń:
wodociągowych i kanalizacyjnych, cieplnych, wentylacyjnych i gazowych**

Uzasadnienie

W związku z potwierdzeniem przez Komisję egzaminacyjną powołaną przez Wojewodę Śląskiego Zarządzeniem nr 160/99 z 19 sierpnia 1999 r., posiadania przez Pana Dawida Kościańskiego wymaganego prawem wykształcenia na Politechnice Śląskiej na Wydziale Inżynierii Środowiska i Energetyki na kierunku inżynieria i ochrona środowiska oraz praktyki zawodowej koniecznej do uzyskania uprawnień budowlanych w w/w specjalności i po uzyskaniu pozytywnego wyniku egzaminu na uprawnienia budowlane, orzeczono jak w sentencji.

Od niniejszej decyzji przysługuje odwołanie do Głównego Inspektora Nadzoru Budowlanego 00-926 Warszawa, ul. Krucza 38/42, za pośrednictwem Wojewody Śląskiego w terminie 14 dni od daty otrzymania decyzji.

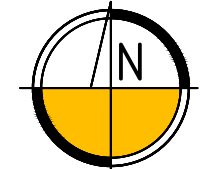
Otrzymują:

1. Pan Dawid KOŚCIAŃSKI
ul. Kruczkowskiego 6, 44-109 Gliwice
2. Główny Inspektor Nadzoru Budowlanego
ul. Krucza 38/42, 00-926 Warszawa
3. a/a



Z up. **WOJEWODY ŚLĄSKIEGO**
Zygmunt Konopka
DYREKTOR
Wydziału Rozwoju Regionalnego

PEC 08



SKALA 1:500

PROJEKT ZAGOSPODAROWANIA TERENU
ID GE.6640.1509.2019

LEGENDA

- zakres opracowania projektowego
- zakres opracowania geodezyjnego
- numer działki

PROJEKTOWANE SIECI I OBIEKTY:

- 2xDN40 proj. przyłącze do sieci ciepłej

ISTNIEJĄCE SIECI I OBIEKTY:

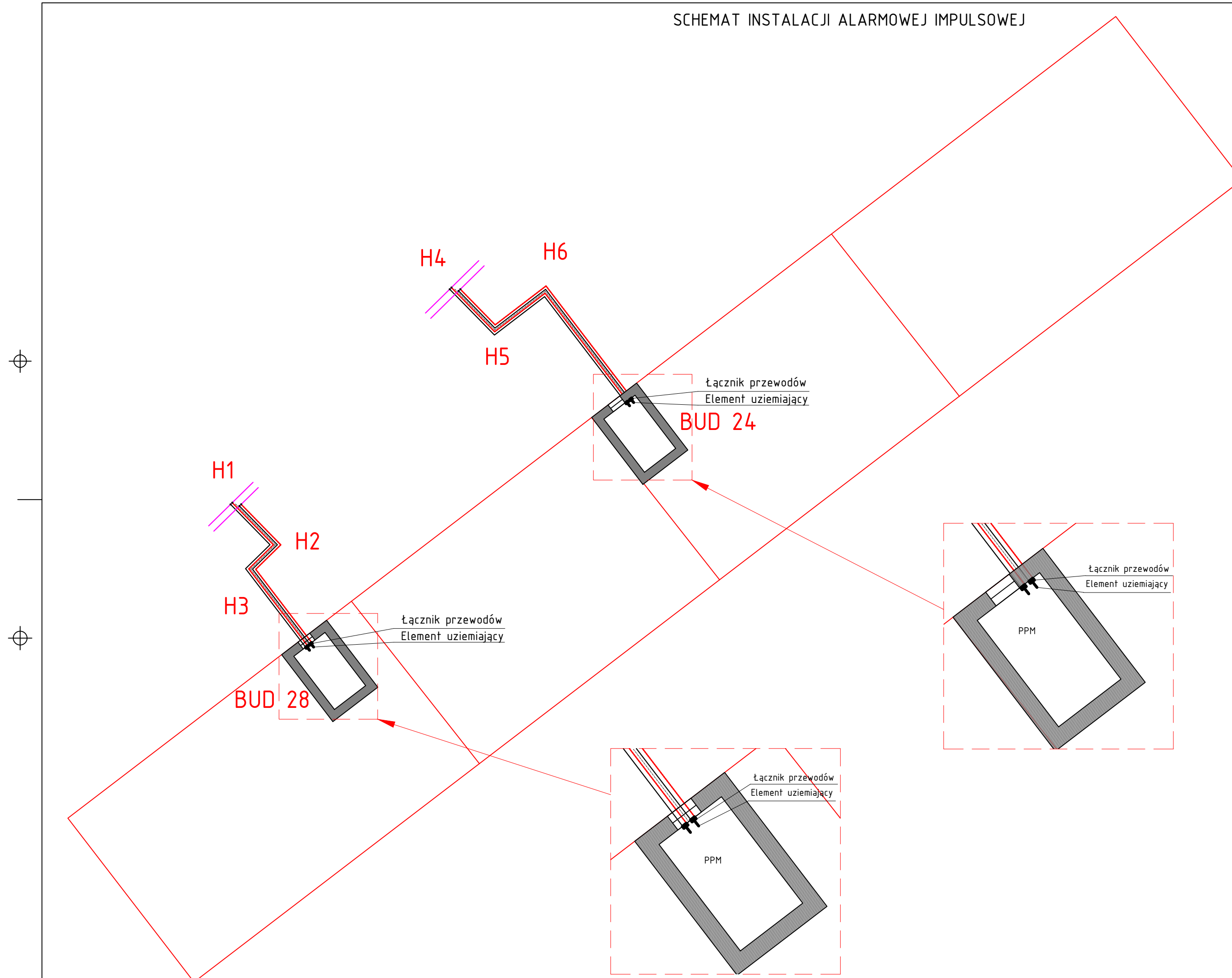
- cw2x150 istniejący ciepłociąg
- wo100 istniejący wodociąg
- ksD400 istniejąca kanalizacja sanitarna
- kdD150 istniejąca kanalizacja deszczowa
- gAD istniejący gazociąg
- eND istniejące kable elektroenergetyczne
- tA istniejące kable teletechniczne

UWAGI:

- Niniejszy rysunek rozpatrywać łącznie z całą dokumentacją
- Integralną częścią dokumentacji jest opis

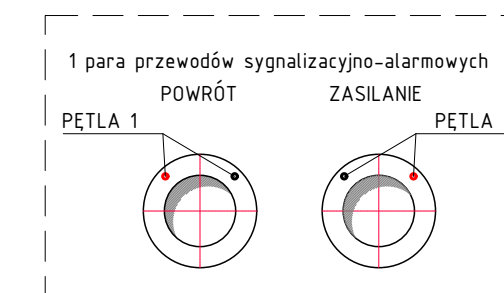


INWESTYCJA/ZLECIENIODAWCA: Zadanie 8 BUDOWA PRZYŁĄCZA SIECI CIEPŁEJ DO BUDYNKÓW PRZY UL. WROCŁAWSKIEJ 22-28 W GLIWICACH (DZ. NR 1436, 1442 Ubrzo: Stara Piaszka) INWESTOR: Przedsiębiorstwo Energetyki Ciepłej - Gliwice Sp. z o.o. ul. Kościelnej Tamy 135		NAZWISKO PROJEKTOWAŁ: MGR INZ. Dawid KOŚCIAŃSKI UPR. BUD. NR 449/02	PODPIS
TYTUŁ RYSUNKU: PROJEKT ZAGOSPODAROWANIA TERENU		OPRACOWAŁ: MGR INZ. Dawid KOŚCIAŃSKI UPR. BUD. NR 449/02	
FORMA: BIURO USŁUG INŻYNIERSKICH DK PROJEKT DAWID KOŚCIAŃSKI 44-113 GLIWICE, UL. KARSKIEGO 6, TEL. 501-254-204		BRANŻA: SANITARNIA	STADIUM: PBW
NR UPRAWY: DZ nr 31/2020 z dn. 05.02.2020r.		DATA: 04.2020	SKALA: 1:500
DK PROJEKT		NUMER RYSUNKU: PEC.08.01.A	



LEGENDA

- PRZEWÓD SYGNALIZACYJNY CZUJNIKOWY - POBIELANY
- - - PRZEWÓD SYGNALIZACYJNY POWRÓTNY - MIEDZIANY



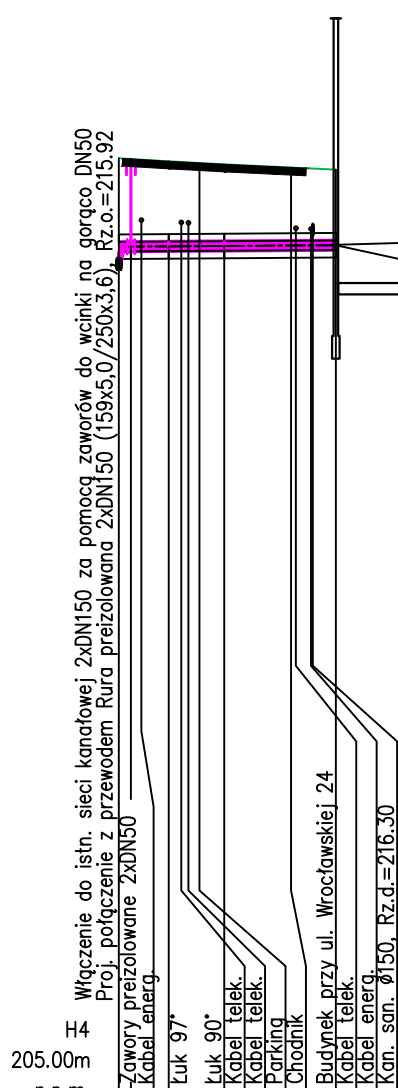
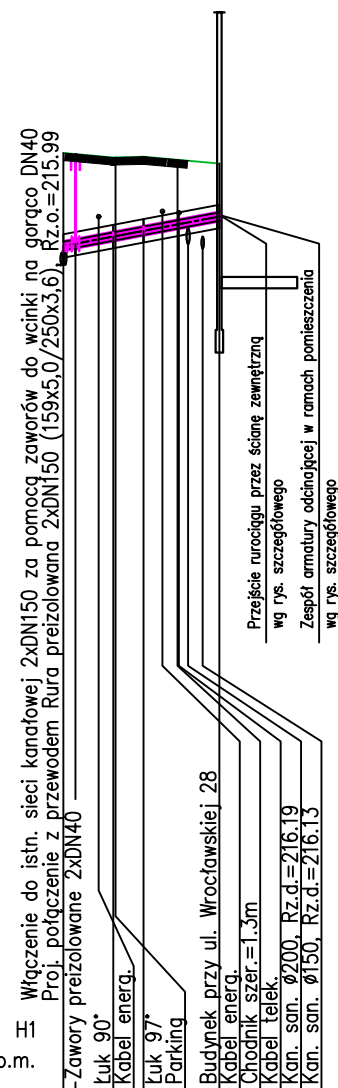
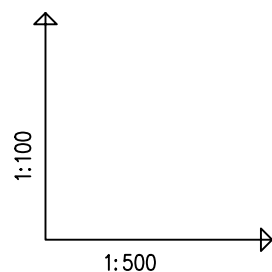
UWAGA

Wpięcie do istniejącej instalacji alarmowej powinno nastąpić po wykonaniu pomiarów kontrolnych i akceptacji służb eksploatacji PEC

INWESTYCJA/ZLECENIODAWCA: Zadanie 8 BUDOWA PRZYŁĄCZA SIECI CIEPLNEJ DO BUDYNKÓW PRZY UL. WROCŁAWSKIEJ 22-28 W GLIWICACH INWESTOR: Przedsiębiorstwa Energetyki Cieplnej - Gliwice Sp. z o.o. 44-100 Gliwice, ul. Królewska Tamy 155		NAZWISKO MGR INZ. Dawid KOŚCIAŃSKI IPR. BUD. NR 439/02	PIDPIS
TYTUŁ RYSUNKU: SCHEMAT INSTALACJI ALARMOWEJ		OPRACOWAŁ: MGR INZ. Dawid KOŚCIAŃSKI IPR. BUD. NR 439/02	OPRACOWAŁ: MGR INZ. Patryk KOŚCIAŃSKI
FORMA: BIURO USŁUG INŻYNIERSKICH DR. PROJEKT DAWID KOŚCIAŃSKI 44-113 GLIWICE, UL. KARSKIEGO 6, TEL. 501-254-204		BRANŻA: SANITARNA	STADIUM: PBW
DATA: 04.2020		SKALA: -	NR UMOWY: DZ nr 31/2020 z dn. 05.02.2020r. NUMER RYSUNKU: PEC.08.03.A
DK PROJEKT			

Wrocławska 28

Wrocławska 24



OZNACZENIE PROFILU:
POZIOM PORÓWNAWCZY

	H1	H2	H3	BUD 28
RZĘDNA TERENU ISTN.	217.39	217.38	217.33	217.25
RZĘDNA OSI PRZEWODU	215.99	216.19	216.28	216.55
NAZIOM	1.27	1.13	1.00	0.64
ZAGŁĘBIENIE OSI PRZEWODU	1.40	1.19	1.05	0.70
SPADKI, DŁUGOŚCI	3.78%		10.32m	
ŚREDNICA, MATERIAŁ	Rura preizolowana 2xDN40 (48,3x2,6/110x2,5)			
ODLEGŁOŚCI	0.00	0.80	3.30	5.30
HEKTOMETRY	H1	H2	H3	BUD 28

	H4	H5	H6	BUD 24
RZĘDNA TERENU ISTN.	217.32	217.31	217.28	217.17
RZĘDNA OSI PRZEWODU	215.92	216.15	216.16	216.17
NAZIOM	1.28	1.10	1.02	0.94
ZAGŁĘBIENIE OSI PRZEWODU	1.40	1.16	1.13	1.00
SPADKI, DŁUGOŚCI	0.14%		14.36m	
ŚREDNICA, MATERIAŁ	Rura preizolowana 2xDN50 (60,3x2,9/125x2,5)			
ODLEGŁOŚCI	0.00	0.80	3.30	6.97
HEKTOMETRY	H4	H5	H6	BUD 24

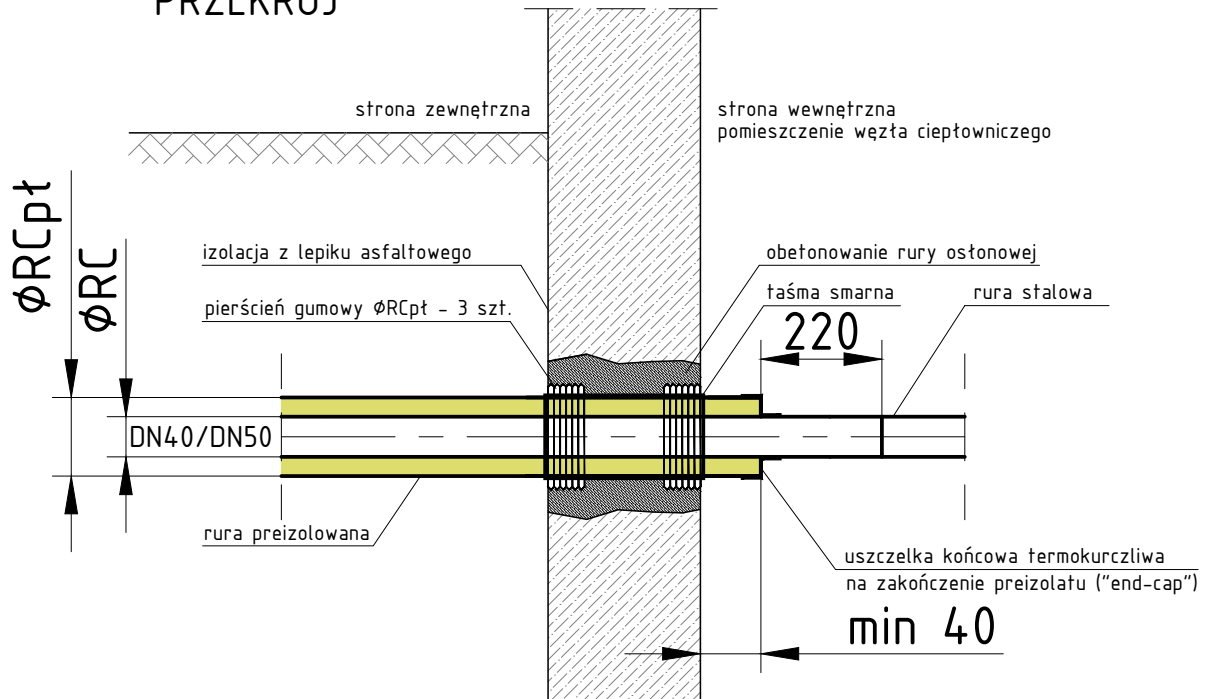
UWAGI I WYTYCZNE:

1. NA TRASIE PROJEKTOWANEGO PRZEWODU MOŻE WYSTĘPOWAĆ NIEZINWENTARYZOWANIE UZBROJENIE
2. PRZED PRZYSTĄPIENIEM DO WYKONYWANIA ROBÓT - W MIEJSCACH SKRZYŻOWAŃ Z ISTNIEJĄCYM UZBROJENIEM NALEŻY BEZWZGLĘDNI WYKONYWAĆ PRZEKOPY KONTROLNE CELEM USTALENIA DOKŁADNEJ LOKALIZACJI
3. PO WYKONANIU PRZEKOPÓW KONTROLNYCH NALEŻY PODDAĆ ANALIZIE PROJEKTOWANE SPADKI ORAZ OKREŚLIĆ MOŻLIWOŚĆ REALIZACJI. W PRZYPADKU KOLIZJI - ZMIANĘ TRASY NALEŻY UZGODNIĆ.
4. WYKOPY W POBLIŻY ISTNIEJĄCEGO UZBROJENIA WYKONAĆ RĘCZNIE Z ZACHOWANIEM SZCZEGÓLNEJ OSTROŻNOŚCI POD NADZOREM WŁAŚCICIELA.
5. PRZEWODY NALEŻY UKŁADAĆ NA PODSYPCE PIASKOWEJ O GRUBOŚCI MIN 10cm.

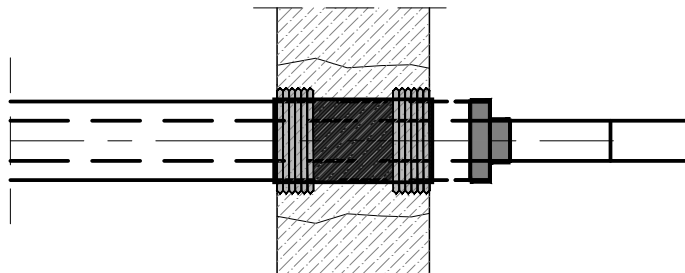
INWESTYCJA/ZLECENIODAWCA: Zadanie 8 BUDOWA PRZYŁĄCZA SIECI CIEPLNEJ DO BUDYNKÓW PRZY UL. WROCŁAWSKIEJ 22-28 W GLIWICACH (DZ. NR 1436, 1442 Obszr: Stare Miasto) INWESTOR: Przedsiębiorstwa Energetyki Ciepłej - Gliwice Sp. z o.o. 44-100 Gliwice, ul. Królewskiej Tamy 135		NAZWISKO PROJEKTOWAŁ: MGR INZ. Dawid KOŚCIAŃSKI UPR. BUD. NR 499/02	PODPIS
TYTUŁ RYSUNKU: PROFIL PODŁUŻNY PRZYŁĄCZA DO SIECI CIEPLNEJ		OPRACOWAŁ: MGR INZ. Dawid KOŚCIAŃSKI UPR. BUD. NR 499/02	
FIRMA: BIURO USŁUG INŻYNIERSKICH DK PROJEKT DAWID KOŚCIAŃSKI 44-113 GLIWICE, UL. KARSKIEGO 6, TEL. 501-254-204		BRANŻA: SANITARNIA	STADIUM: PBW
DATA: 04.2020		SKALA: 1:100/500	NR UMOWY DZ nr 31/2020 z dn. 05.02.2020r.
DK PROJEKT		NUMER RYSUNKU PEC.08.04.A	

PRZEŚCIE RUROCIĄGU CIEPŁOWNICZEGO PRZEZ ŚCIANĘ ZEWNĘTRZNĄ

PRZEKRÓJ



RZUT

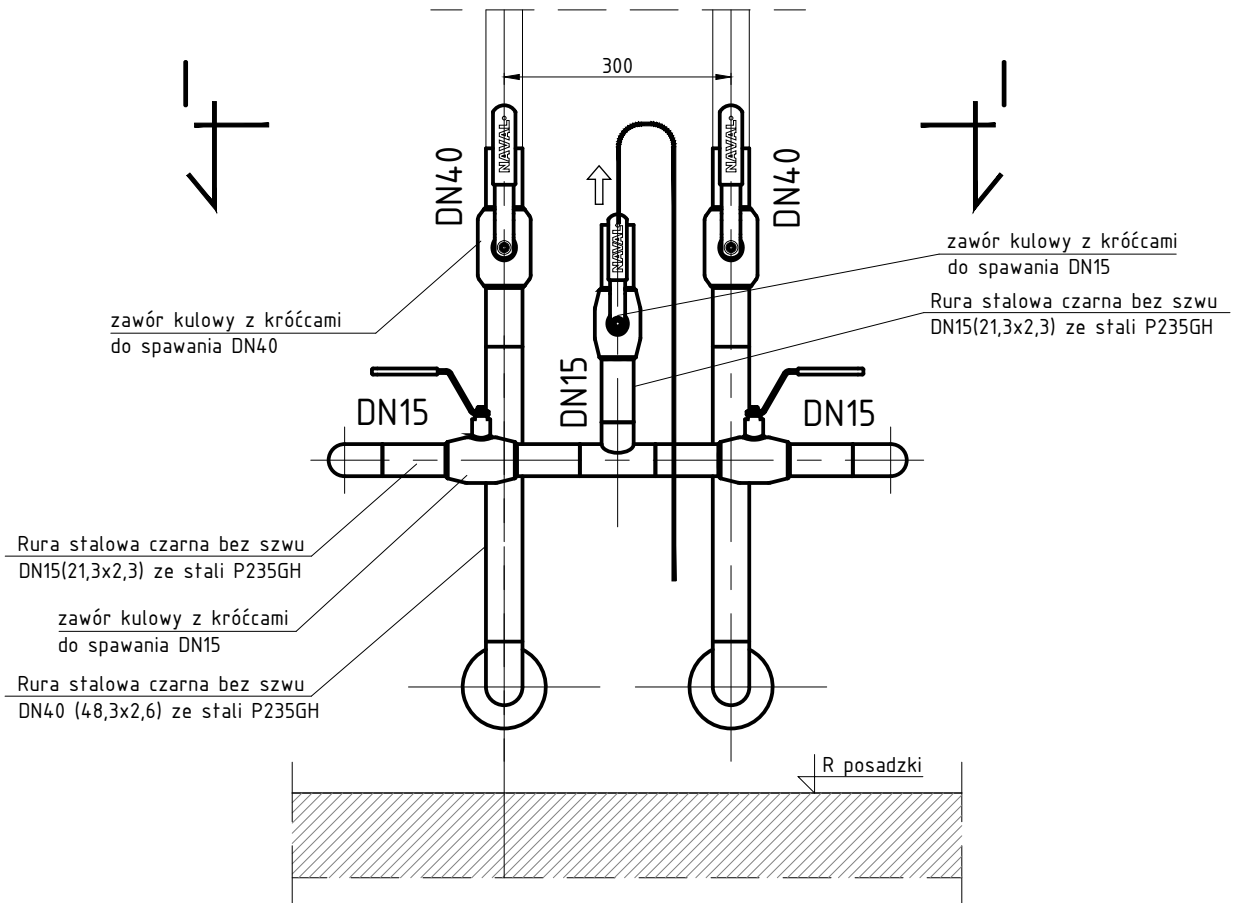


UWAGI:

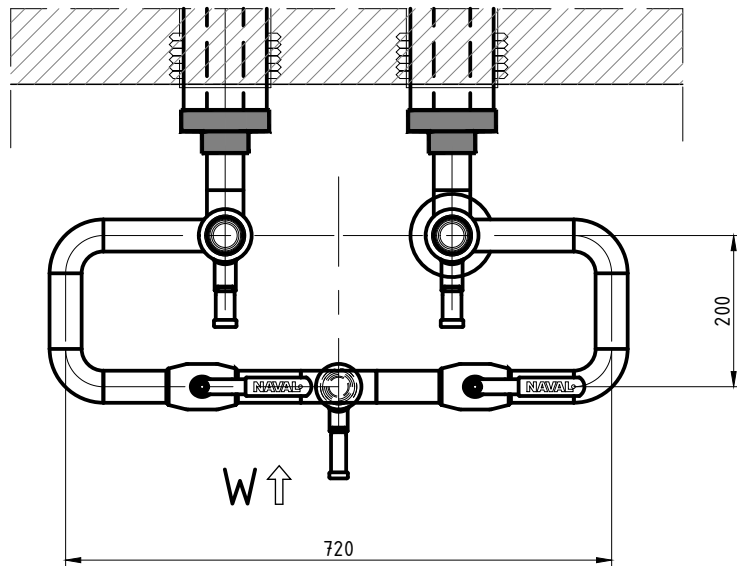
1. Wymiary podano w mm
2. Przejścia wykonać odrębnie dla przewodu zasilającego i powrotnego

INWESTYCJA/ZLECENIODAWCA: Zadanie 8 BUDOWA PRZYŁĄCZA SIECI CIEPLNEJ DO BUDYNKÓW PRZY UL. WROCŁAWSKIEJ 22-28 W GLIWICACH <small>(DZ. NR 14.36, 14.42 Obrebi: Stare Miasto) INWESTOR: Przedsiębiorstwo Energetyki Cieplnej - Gliwice Sp. z o.o. 44-100 Gliwice, ul. Królewskiej Tamy 135</small>		NAZWISKO	PODPIS
TYTUŁ RYSUNKU: SZCZEGÓŁ WEJŚCIA PRZYŁĄCZA SIECI CIEPŁOWNICZEJ DO BUDYNKU		PROJEKTOWAŁ: MGR INŻ. Dawid KOŚCIAŃSKI UPR. BUD. NR 409/02	
FIRMA: BIURO USŁUG INŻYNIERSKICH DK PROJEKT DAWID KOŚCIAŃSKI 44-113 GLIWICE, UL. KARSKEGO 6, TEL. 501-254-204		OPRACOWAŁ: MGR INŻ. Dawid KOŚCIAŃSKI UPR. BUD. NR 409/02	
BRANŻA: SANITARNA	STADIUM: PBW	OPRACOWAŁ: MGR INŻ. Patrik KOŚCIAŃSKI	
DATA: 04.2020	SKALA: -	NR UMOWY	DZ nr 31/2020 z dn. 05.02.2020r.
DK PROJEKT		NUMER RYSUNKU PEC.08.05.A	

WIDOK W



RZUT

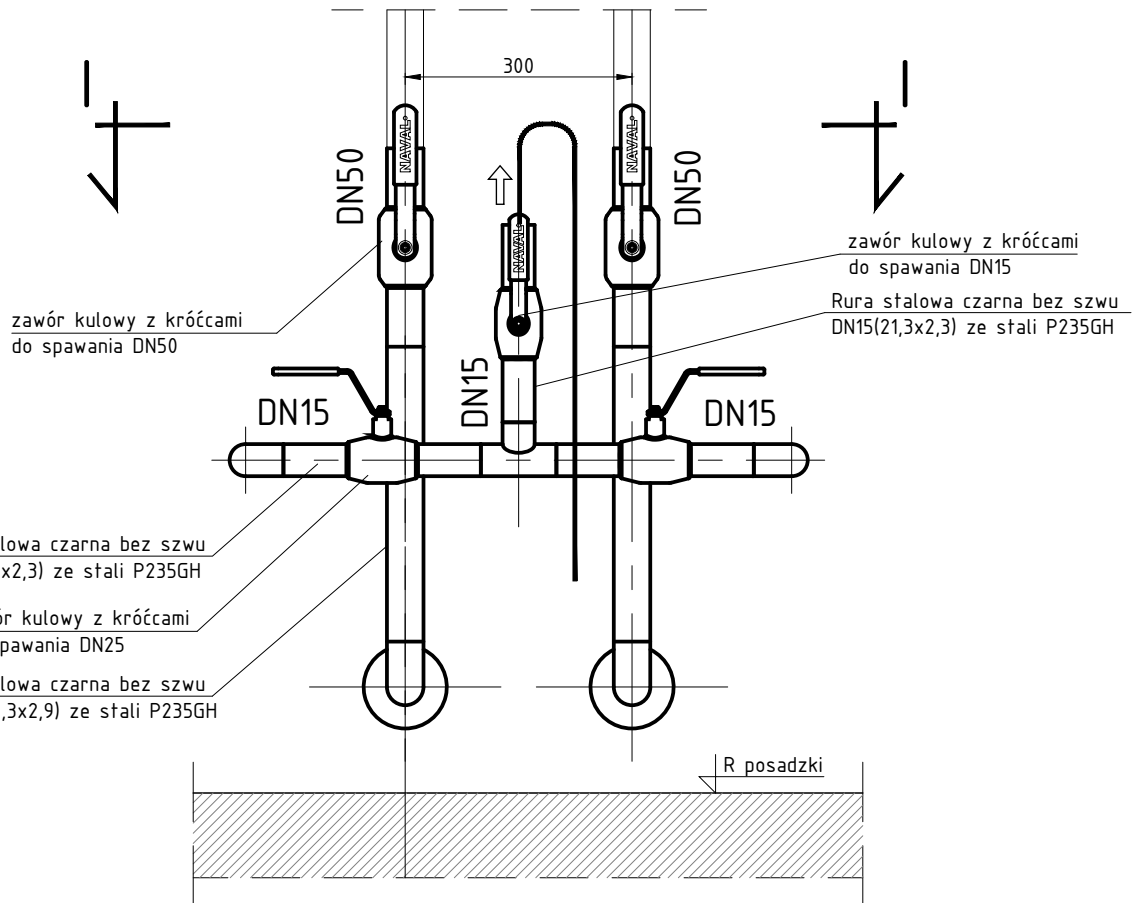


INWESTYCJA/ZLECENIODAWCA: Zadanie 8		NAZWISKO	PODPIS
BUDOWA PRZYŁĄCZA SIECI CIEPLNEJ DO BUDYNKÓW PRZY UL. WROCŁAWSKIEJ 22-28 W GLIWICACH (DZ. NR 14.36, 14.42 Obrebi: Stare Miasto) INWESTOR: Przedsiębiorstwo Energetyki Cieplnej - Gliwice Sp. z o.o. 44-100 Gliwice, ul. Królewskiej Tamy 135		PROJEKTOWAŁ: MGR INŻ. Dawid KOŚCIAŃSKI UPR. BUD. NR 409/02	
TYTUŁ RYSUNKU: ZESPÓŁ ARMATURY ODCINAJĄCEJ W RAMACH POMIESZCZENIA WĘZŁA DLA CIEPŁOCIĄGÓW DN40 (z odpow.)		OPRACOWAŁ: MGR INŻ. Dawid KOŚCIAŃSKI UPR. BUD. NR 409/02	
		OPRACOWAŁ: MGR INŻ. Patrik KOŚCIAŃSKI	
FIRMA: BIURO USŁUG INŻYNIERSKICH DK PROJEKT DAWID KOŚCIAŃSKI 44-113 GLIWICE, UL. KARSKIEGO 6, TEL. 501-254-204	BRANŻA: SANITARNA	STADIUM: PBW	NR UMOWY: DZ nr 31/2020 z dn. 05.02.2020r.
DK PROJEKT	DATA: 04.2020	SKALA: 1:10	NUMER RYSUNKU: PEC.08.06.A

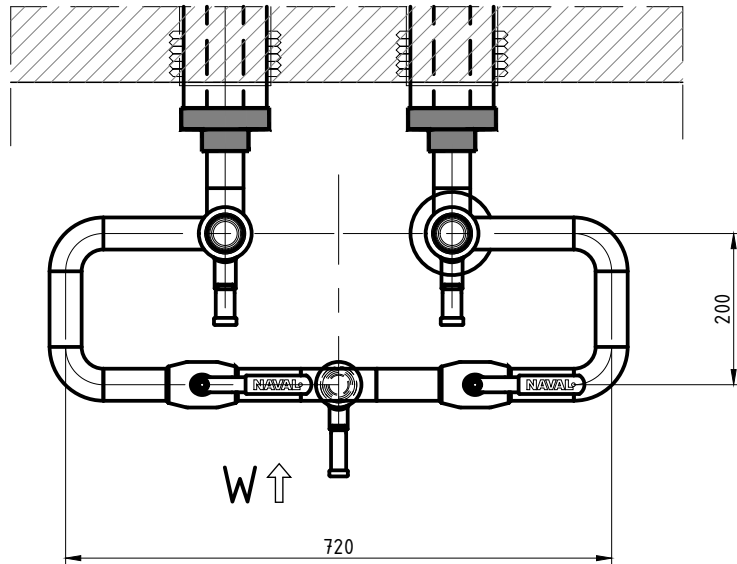
UWAGI:

1. Wymiary podano w mm

WIDOK W



RZUT

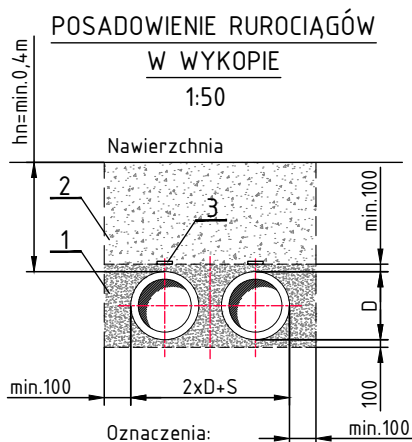


INWESTYCJA/ZLECENIODAWCA: Zadanie 8		NAZWISKO	PODPIS
BUDOWA PRZYŁĄCZA SIECI CIEPLNEJ DO BUDYNKÓW PRZY UL. WROCŁAWSKIEJ 22-28 W GLIWICACH (DZ. NR 14.36, 14.42 Obrebi: Stare Miasto) INWESTOR: Przedsiębiorstwo Energetyki Cieplnej - Gliwice Sp. z o.o. 44-100 Gliwice, ul. Królewskiej Tamy 135		PROJEKTOWAŁ: MGR INŻ. Dawid KOŚCIAŃSKI UPR. BUD. NR 409/02	
TYTUŁ RYSUNKU: ZESPÓŁ ARMATURY ODCINAJĄCEJ W RAMACH POMIESZCZENIA WĘZŁA DLA CIEPŁOCIĄGÓW DN50 (z odpow.)		OPRACOWAŁ: MGR INŻ. Dawid KOŚCIAŃSKI UPR. BUD. NR 409/02	
		OPRACOWAŁ: MGR INŻ. Patrik KOŚCIAŃSKI	
FIRMA: BIURO USŁUG INŻYNIERSKICH DK PROJEKT DAWID KOŚCIAŃSKI 44-113 GLIWICE, UL. KARSKIEGO 6, TEL. 501-254-204	BRANŻA: SANITARNA	STADIUM: PBW	NR UMOWY: DZ nr 31/2020 z dn. 05.02.2020r.
DK PROJEKT	DATA: 04.2020	SKALA: 1:10	NUMER RYSUNKU: PEC.08.07.A

UWAGI:

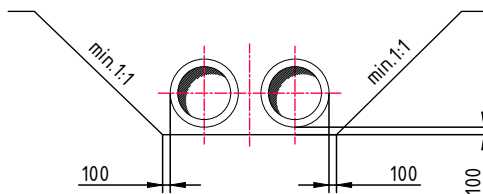
1. Wymiary podano w mm

USYTUOWANIE PRZEWODÓW W WYKOPIE

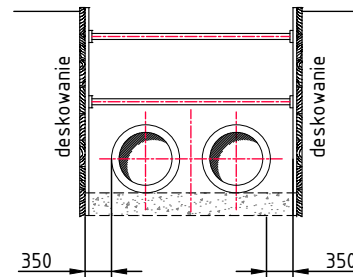


- 1 - Podsypka piaskowa
- 2 - Grunt rodzimy
- 3 - Taśma oznacznikowa

WYKOP NIEUMOCNIONY
dla $H > 1,0m$



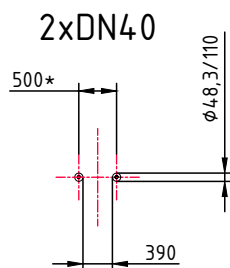
WYKOP UMOCNIONY
dla $H > 1,0m$



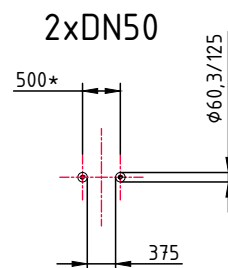
Uwaga:

W miejscach spawania wykonywać stosowne poszerzenia wykopów

ROZSTAW RUR



* rozstaw minimalny 260mm

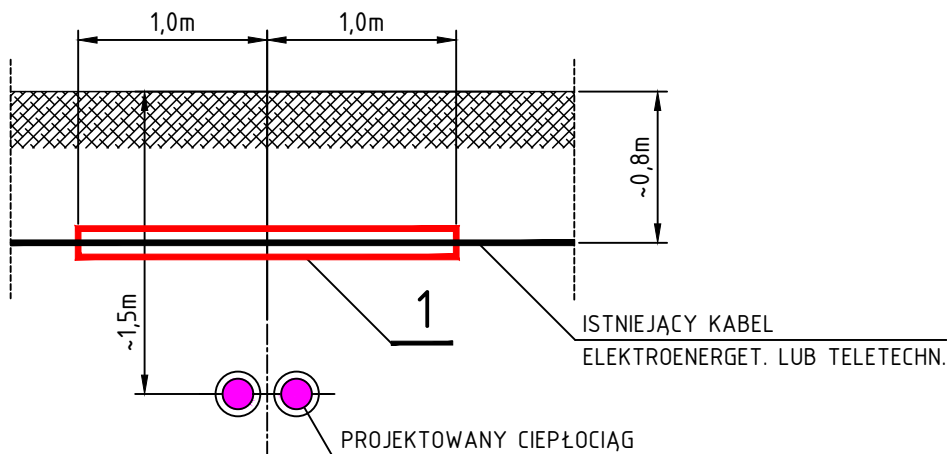


* rozstaw minimalny 300mm

INWESTYJA/ZLECENIODAWCA: Zadanie 8 BUDOWA PRZYŁĄCZA SIECI CIEPŁEJ DO BUDYNKÓW PRZY UL. WROCŁAWSKIEJ 22-28 W GŁIWICACH (DZ. NR 1436, 1442 Obrebi: Stare Miasto) INWESTOR: Przedsiębiorstwo Energetyki Cieplnej - Gliwice Sp. z o.o. 44-100 Gliwice, ul. Królewskiej Tamy 135		NAZWISKO	PODPIS
TYTUŁ RYSUNKU: USYTUOWANIE PRZEWODÓW W WYKOPIE, ROZSTAW RUR		PROJEKTOWAŁ: MGR INŻ. Dawid KOŚCIAŃSKI UPR. BUD. NR 409/02	
FIRMA: BIURO USŁUG INŻYNIERSKICH DK PROJEKT DAWID KOŚCIAŃSKI 44-113 GŁIWICE, UL. KARSKIEGO 6, TEL. 501-254-204		OPRACOWAŁ: MGR INŻ. Dawid KOŚCIAŃSKI UPR. BUD. NR 409/02	
BRANŻA: SANITARNA	STADIUM: PBW	OPRACOWAŁ: MGR INŻ. Patrik KOŚCIAŃSKI	
DATA: 04.2020	SKALA: 1:100	NR UMOWY	DZ nr 31/2020 z dn. 05.02.2020r.
DK PROJEKT		NUMER RYSUNKU PEC.08.08.A	

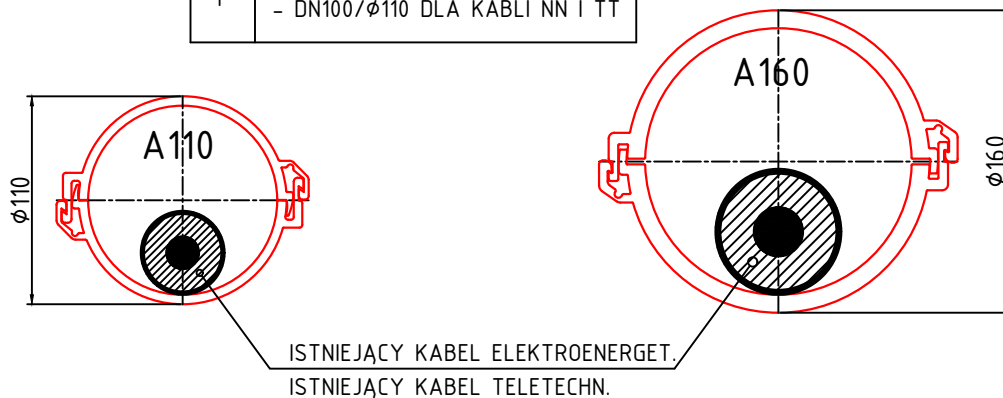
SZCZEGÓŁ WYKONANIA ZABEZPIECZENIA ISTNIEJĄCYCH KABLI ELEKTROENERGETYCZNYCH I TELETECHNICZNYCH W MIEJSCACH SKRZYŻOWAŃ Z PROJEKTOWANYM CIEPŁOCIĄGIEM

1:50

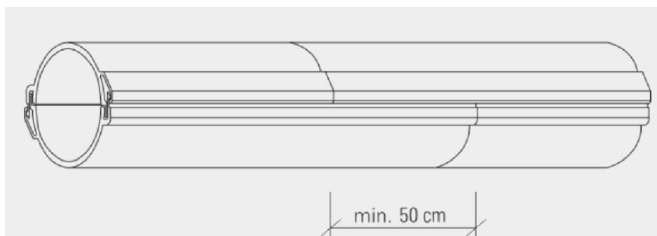


DWUDZIELNA RURA OCHRONNA

POZ	WYSZCZEGÓLNIENIE
1	DWUDZIELNA RURA OCHRONNA PE - DN150/φ160 DLA KABLI SN - DN100/φ110 DLA KABLI NN I TT



ŁĄCZENIE DWUDZIELNEJ RURY OSŁONOWEJ

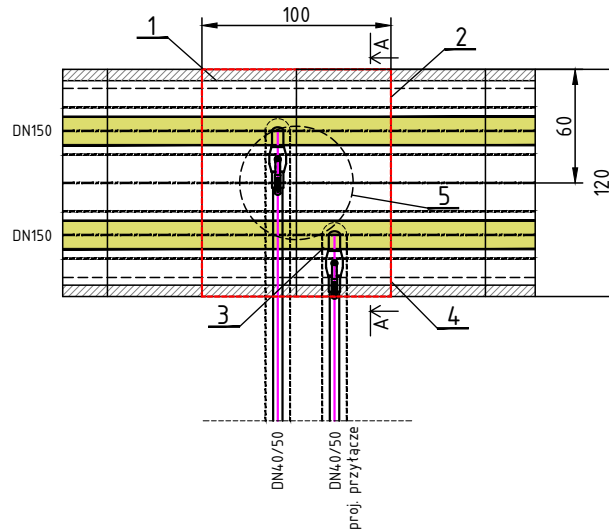


INWESTYCJA/ZLECENIODAWCA: Zadanie 8 BUDOWA PRZYŁĄCZA SIECI CIEPLNEJ DO BUDYNKÓW PRZY UL. WROCŁAWSKIEJ 22-28 W GLIWICACH (DZ. NR 1436, 1442 Obreb: Stare Miasto) INWESTOR: Przedsiębiorstwo Energetyki Cieplnej - Gliwice Sp. z o.o. 44-100 Gliwice, ul. Królewskiej Tamy 135		NAZWISKO	PODPIS
TYTUŁ RYSUNKU: ZABEZPIECZENIE KABLI eN i tT		PROJEKTOWAŁ: MGR INŻ. Dawid KOŚCIAŃSKI UPR. BUD. NR 409/02	
FIRMA: BIURO USŁUG INŻYNIERSKICH DK PROJEKT DAWID KOŚCIAŃSKI 44-113 GLIWICE, UL. KARSKIEGO 6, TEL. 501-254-204		OPRACOWAŁ: MGR INŻ. Dawid KOŚCIAŃSKI UPR. BUD. NR 409/02	
BRANŻA: SANITARNA	STADIUM: PBW	OPRACOWAŁ: MGR INŻ. Patrik KOŚCIAŃSKI	
DATA: 04.2020	SKALA: 1:10	NR UMOWY	DZ nr 31/2020 z dn. 05.02.2020r.
DK PROJEKT		NUMER RYSUNKU PEC.08.09.A	

SZCZEGÓŁ WŁĄCZENIA DO SIECI CIEPLNEJ KANAŁOWEJ

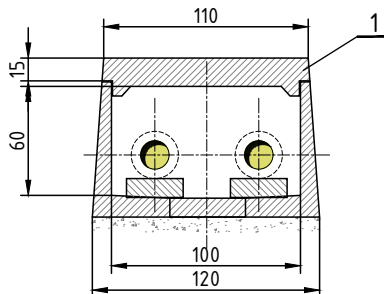
SIEĆ CIEPLNA KANAŁOWA

rzut



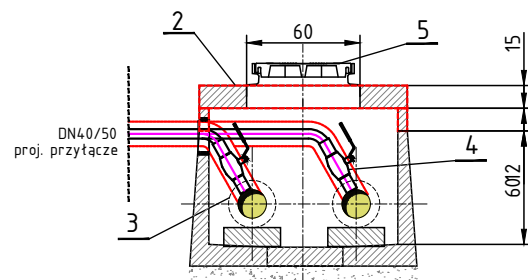
SIEĆ CIEPLNA KANAŁOWA

przekrój A-A
stan istniejący



SIEĆ CIEPLNA KANAŁOWA

przekrój A-A



Oznaczenia:

- 1 - Pokrywa kanału do demontażu
- 2 - Pokrywa kanału do ponownej zabudowy na nadbudowanym kominie
- 3 - Wykonanie odbudowy izolacji w miejscu włączenia
- 4 - Włączenie do sieci ciepłej za pomocą zaworów do wcnki na gorąco
- 5 - Zabudowa włązu inspecyjnego $\phi 600$

INWESTYCJA/ZLECENIODAWCA: Zadanie 8 BUDOWA PRZYŁĄCZA SIECI CIEPLNEJ DO BUDYNKÓW PRZY UL. WROCŁAWSKIEJ 22-28 W GLIWICACH (DZ. NR 1436, 1442 Obrebi: Stare Miasto) INWESTOR: Przedsiębiorstwo Energetyki Ciepłej - Gliwice Sp. z o.o. 44-100 Gliwice, ul. Królewskiej Tamy 135		NAZWISKO	PODPIS
TYTUŁ RYSUNKU: SZCZEGÓŁ WŁĄCZENIA DO SIECI CIEPLNEJ KANAŁOWEJ		PROJEKTOWAŁ: MGR INŻ. Dawid KOŚCIAŃSKI UPR. BUD. NR 409/02	
FIRMA: BIURO USŁUG INŻYNIERSKICH DK PROJEKT DAWID KOŚCIAŃSKI 44-113 GLIWICE, UL. KARSKIEGO 6, TEL. 501-254-204		OPRACOWAŁ: MGR INŻ. Dawid KOŚCIAŃSKI UPR. BUD. NR 409/02	
BRANŻA: SANITARNA	STADIUM: PBW	OPRACOWAŁ: MGR INŻ. Patrik KOŚCIAŃSKI	
DATA: 04.2020	SKALA: 1:25	NR UMOWY DZ nr 31/2020 z dn. 05.02.2020r.	NUMER RYSUNKU PEC.08.10.A
DK PROJEKT			