



Słupsk, dnia 22.05.2024 r.

**Dotyczy: postępowania o udzielenie zamówienia publicznego w trybie podstawowym bez negocjacji, pn.: „Wymiana 5 sztuk zasilaczy awaryjnych UPS i dwóch sztuk zestawów baterii dla podtrzymania awaryjnego zasilania” - nr postępowania 43/TP/2024**

Na podstawie art. 284 ust. 6 ustawy z dnia 11 września 2019 r. - Prawo zamówień publicznych (t. j. Dz. U. z 2023 r. poz. 1605 ze zm.), [zwanej dalej także „PZP”] Zamawiający udostępnia treść zapytań dotyczących zapisów specyfikacji warunków zamówienia (dalej „SWZ”) wraz z wyjaśnieniami. W przedmiotowym postępowaniu wpłynęły następujące zapytania:

**Pytanie nr 1:**

Prosimy o dopuszczenie zasilaczy UPS o mocach 150kVA i 60kVA bez funkcji Cold start (DC Start).

**Odp. Zamawiającego:**

Zamawiający nie dopuszcza.

**Pytanie nr 2:**

Prosimy o dopuszczenie zasilaczy UPS o mocach 150kVA i 60kVA o dopuszczalnym zakresie napięcia wejściowego w zakresie od -35% do +20%.

**Odp. Zamawiającego:**

Zamawiający nie dopuszcza.

**Pytanie nr 3:**

Prosimy o dopuszczenie zasilaczy UPS o mocach 150kVA i 60kVA o regulowanym napięciu bypassu w zakresie do +/-30% oraz częstotliwości bypassu w zakresie +/-2% i +/-4%.

**Odp. Zamawiającego:**

Zamawiający nie dopuszcza.

**Pytanie nr 4:**

Prosimy o dopuszczenie zasilaczy UPS o mocach 150kVA i 60kVA o THDi wej. <5% przy obciążeniu nieliniowym.

**Odp. Zamawiającego:**

Zamawiający nie dopuszcza.

**Pytanie nr 5:**

Prosimy o dopuszczenie zasilaczy UPS o mocach 150kVA i 60kVA o częstotliwości wyjściowej ustawianej w zakresie +/-2% i +/-4%.

**Odp. Zamawiającego:**

Zamawiający nie dopuszcza.

**Pytanie nr 6:**

Prosimy o dopuszczenie zasilaczy UPS o mocach 150kVA i 60kVA przystosowanych do współpracy z łańcuchem bateryjnym o dł. 40/ 42/ 44/ 46/ 48/ 50 szt.

**Odp. Zamawiającego:**

Zamawiający nie dopuszcza.

**Pytanie nr 7:**

Prosimy o dopuszczenie zasilaczy UPS o mocach 150kVA i 60kVA wyposażonych w porty komunikacyjne: karta przełącznikowa / SNMP / RS232 / RS485 / port równoległy.

**Odp. Zamawiającego:**

Zamawiający nie dopuszcza.

**Pytanie nr 8:**

Prosimy o dopuszczenie zasilaczy UPS o mocach 150kVA i 60kVA wyposażonych w ręczny bypass z przodu obudowy, zabezpieczony przed przypadkowym użyciem.

**Odp. Zamawiającego:**

Zamawiający dopuszcza.

**Pytanie nr 9:**

Prosimy o dopuszczenie zasilaczy UPS o mocach 150kVA o wymiarach obudowy UPS, wynoszących: głębokość 600 mm x szerokość 730mm x wysokość 1990 mm.

**Odp. Zamawiającego:**

Zamawiający dopuszcza maksymalną wysokość obudowy 1600mm.

**Pytanie nr 10:**

Prosimy o podanie typu, wymiarów oraz ciężaru zasilaczy UPS oraz baterii przeznaczonych do utylizacji.

**Odp. Zamawiającego:**

Zamawiający przedstawia poniżej zdjęcia tabliczek znamionowych UPS oraz baterii przeznaczonych do utylizacji.

Chassis Nr.:



129225

## *ON-LINE UPS*

---

MODEL : ST33  
TYPE : ST33-160  
SERIAL NO : 083160C0010  
INPUT : 400V 50Hz  
205A/Ph 3Ph+N  
PF = 0.99  
OUTPUT : 400V 50Hz  
185A/Ph 3Ph+N  
160kVA - 128kW  
BATTERY : 2x30x12V  
STOCK CODE : 851655160101



Serial Number :



1211P0808016

Stock Number:



810333060032

Output Power : 60kVA

Type : ST33DSP60

Input : 380/400V 79A/75A 45-65Hz 3Ph+N

Output : 380/400V 91A/87A 50Hz 3Ph+N

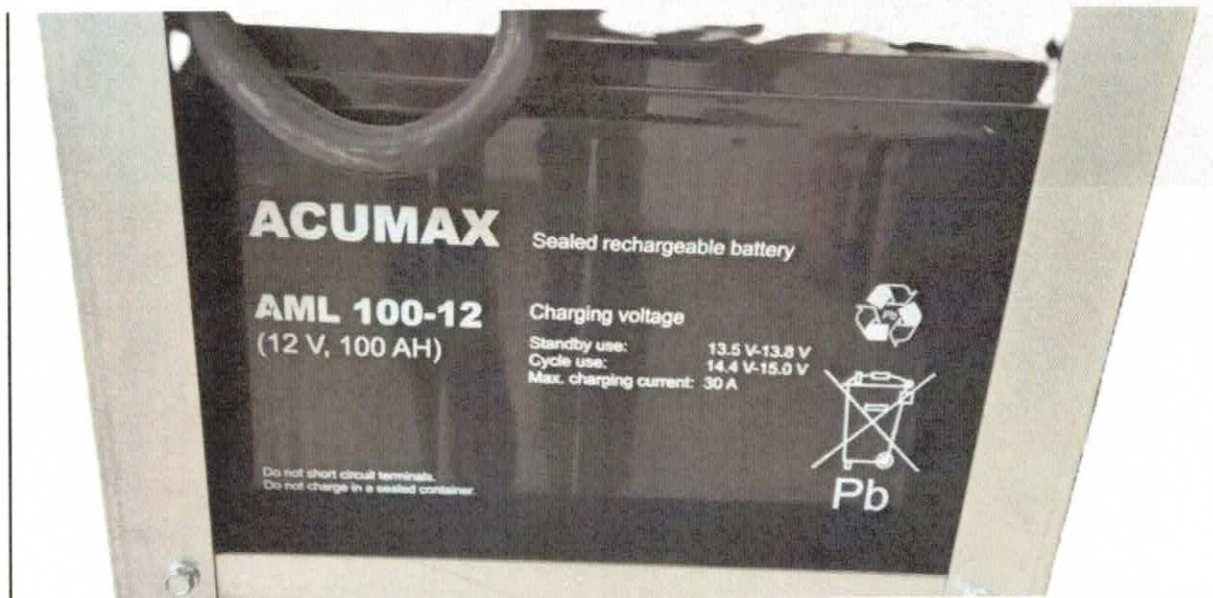


Circuit diagram : INF511-Y41-S112-1-05

Weight : 242 Kg without battery



Please read the operating manual  
before connecting to the supply.



**Pytanie nr 11:**

Prosimy o podanie wymiarów i zamieszczenie rysunków istniejących stelaży dla baterii do zasilaczy o mocach 150kVA.

**Odp. Zamawiającego:**

Wymiary jednej półki: 720mm długość x 340mm szerokość x 260mm wysokość.



**Pytanie nr 12:**

Prosimy o podanie typu, ilości oraz sposobu podłączenia (dwa przewody [+ , - ] czy trzy przewody [+ , 0 , -]) baterii dla każdego z zasilaczy UPS o mocach 60kVA.

**Odp. Zamawiającego:**

Baterie podłączone do UPS w układzie symetrycznym - 3 przewody.

**Pytanie nr 13:**

Prosimy o podanie jakie akumulatory mają być utylizowane w zakresie dostawy zasilaczy UPS o mocach 60kVA.

**Odp. Zamawiającego:**

Zgodnie ze specyfikacją UPSy 60 kVA mają być podłączone do istniejących zestawów baterii (wymienione kwiecień 2021).

**Pytanie nr 14:**

pytania do OPZ

Część I.

Czy Zamawiający dopuści UPS o mocy 160kVA?

**Odp. Zamawiającego:**

Zamawiający nie dopuszcza.

**Pytanie nr 15:**

pytania do OPZ

Część I.

Czy Zamawiający dopuści ręczny bypass z przodu obudowy (zabezpieczony przed przypadkowym użyciem)?

**Odp. Zamawiającego:**

Zamawiający dopuszcza.

**Pytanie nr 16:**

pytania do OPZ

Część I.

Czy Zamawiający dopuści regulację ciągu w zakresie 28-48 szt akumulatorów?

**Odp. Zamawiającego:**

Zamawiający nie dopuszcza.

**Pytanie nr 17:**

pytania do OPZ

Część I.

Czy Zamawiający dopuści wymiary obudowy ups: 600x1000x1600mm (dsh)?

**Odp. Zamawiającego:**

Zamawiający dopuszcza.

**Pytanie nr 18:**

pytania do OPZ

Część I.

Jaki jest oczekiwany czas podtrzymania zasilania przy zaniku, zakładając pełne obciążenie zasilaczy?

**Odp. Zamawiającego:**

Należy zachować minimalną pojemność 100AH przy łańcuchu 50szt.

**Pytanie nr 19:**

Część II.

Jeżeli Zamawiający dopuści zasilacz o maksymalnym ciągu bateryjnym 48 szt akumulatorów, czy dostarczana ilość baterii ulega zmianie? Jaki jest oczekiwany czas podtrzymania?

**Odp. Zamawiającego:**

Zamawiający nie dopuszcza.

**Pytanie nr 20:**

Część III.

Czy Zamawiający dopuści kolorowy ekran dotykowy o przekątnej 4,3" oraz diody led?

**Odp. Zamawiającego:**

Zamawiający nie dopuszcza.

**Pytanie nr 21:**

Część III.

Czy Zamawiający dopuści regulację ciągu w zakresie 28-48 szt akumulatorów?

**Odp. Zamawiającego:**

Zamawiający nie dopuszcza.

**Pytanie nr 22:**

Część III.

Czy Zamawiający dopuści ręczny bypass z przodu obudowy (zabezpieczony przed przypadkowym użyciem)?

**Odp. Zamawiającego:**

Zamawiający dopuszcza.

**Pytanie nr 23:**

Część III.

Jakie baterie i ich ilości są obecnie podłączone do zastępowanych zasilaczy?

**Odp. Zamawiającego:**

Obecnie zainstalowane baterie przy UPS-ach przeznaczonych do wymiany:

2x	UPS160kVA - AML100-12	x60szt
	UPS 60kVA - MWP200-12B	x62szt
	UPS 40kVA - MWL 28-12B	x62szt
	UPS 60kVA - MWL 45-12B	x62szt.

**Pytanie nr 24:**

Zadanie 1

Czy Zamawiający dopuszcza dostawę zasilaczy UPS o mocy 160kVA / 160kW?

**Odp. Zamawiającego:**

Zamawiający nie dopuszcza.

**Pytanie nr 25:**

Zadanie 1

Czy Zamawiający dopuszcza zasilacz UPS z wyświetlaczem LCD 5.1" niedotykowym, wyposażonym w diody LED oraz przyciski funkcyjne?

**Odp. Zamawiającego:**

Zamawiający nie dopuszcza.

**Pytanie nr 26:**

Zadanie 1

Czy Zamawiający dopuszcza zasilacz UPS z możliwością jednej konfiguracji baterii tj. 20+20?

**Odp. Zamawiającego:**

Zamawiający nie dopuszcza.

**Pytanie nr 27:**

Zadanie 1

Czy Zamawiający dopuszcza zasilacz UPS z lokalizacją bajpasu ręcznego (wewnętrznego) zlokalizowanego od frontu UPS?

***Odp. Zamawiającego:***

Zamawiający dopuszcza.

**Pytanie nr 28:**

Zadanie 1

Czy Zamawiający dopuszcza zasilacz UPS z zakresem napięcia wejściowego 138VAC (napięcia fazowego) do 480VAC (napięcia międzyfazowego)?

***Odp. Zamawiającego:***

Zamawiający nie dopuszcza.

**Pytanie nr 29:**

Zadanie 1

Czy Zamawiający dopuszcza zasilacz UPS o wymiarach 840 x 1050 x 1900 mm (szer. x głęb. x wys.)?

***Odp. Zamawiającego:***

Zamawiający nie dopuszcza. Maksymalna wysokość 1600mm.

**Pytanie nr 30:**

Zadanie 1

Prosimy o sprecyzowanie parametrów czasu podtrzymania w minutach oraz dla jakiego obciążenia mocą czynną w kW w celu prawidłowego doboru pojemności akumulatorów dla różnych konfiguracji ilości baterii w stringu.

***Odp. Zamawiającego:***

Należy zachować minimalną pojemność 100AH przy łańcuchu 50szt.

**Pytanie nr 31:**

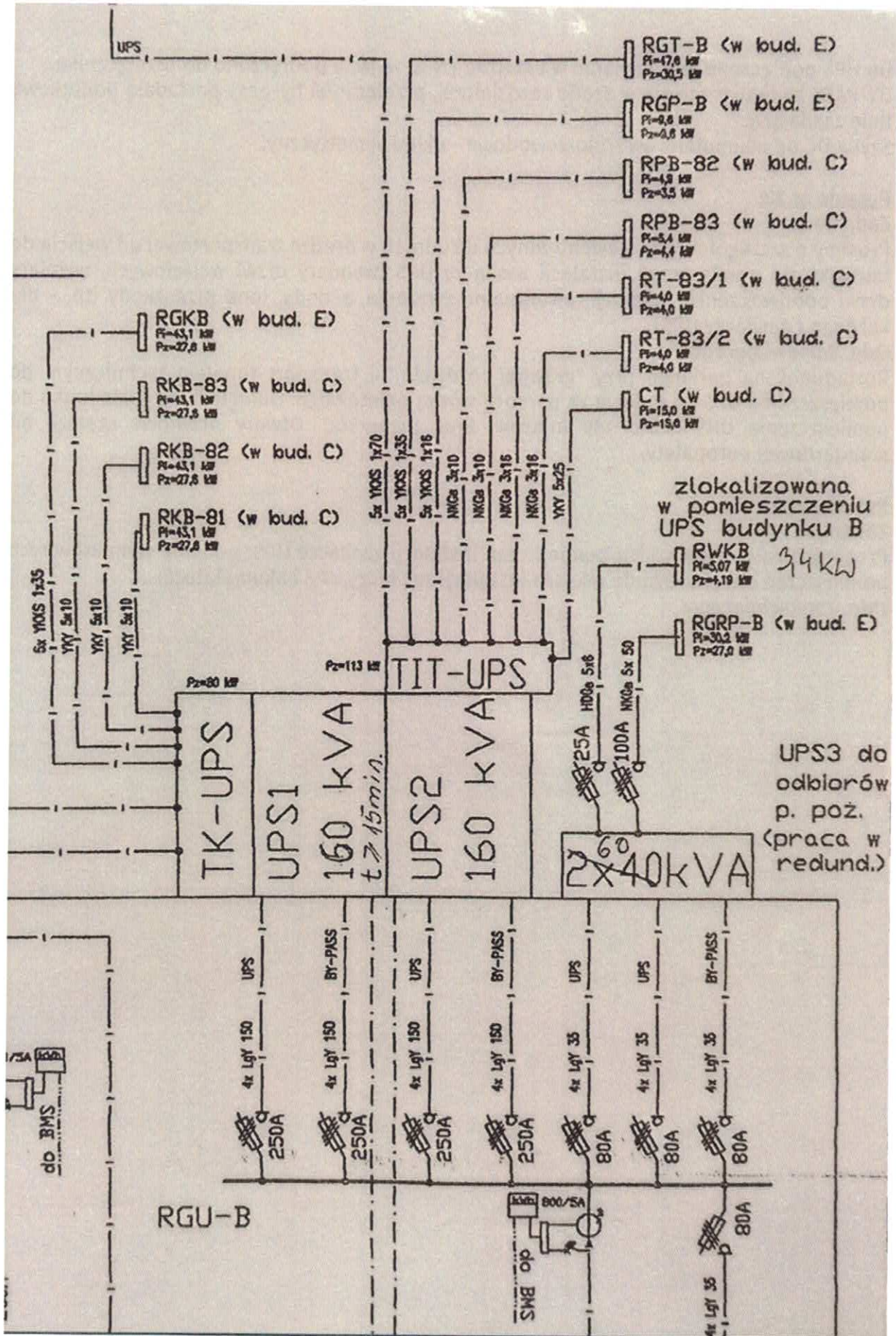
Zadanie 1

Prosimy o udostępnienie schematu elektrycznego obiektu dotyczącego włączenia nowych zasilaczy UPS w system zasilania obiektu.

***Odp. Zamawiającego:***

Zdjęcie - schemat jednokreskowy.





Do UPS podłączone jest zasilanie w układzie TN-S, wyjście podłączono do przetwornika BY-PASS znajdującego się w szafie rozdzielczej, przetworniki by-pass posiadają dodatkową linię zasilającą.  
Szyba DC od akumulatorów trójprzewodowa - układ symetryczny.

**Pytanie nr 32:**

Zadanie 1

Prosimy o szczegółowy opis ewentualnych utrudnień w drodze transportowej od wejścia do budynku do pomieszczeń instalacji zasilaczy UPS (wymiary drzwi wejściowych, wymiary drzwi pomieszczenia instalacji, ewentualne zwężenia, schody, inne przeszkody itp. - dla każdego z zasilaczy UPS).

**Odp. Zamawiającego:**

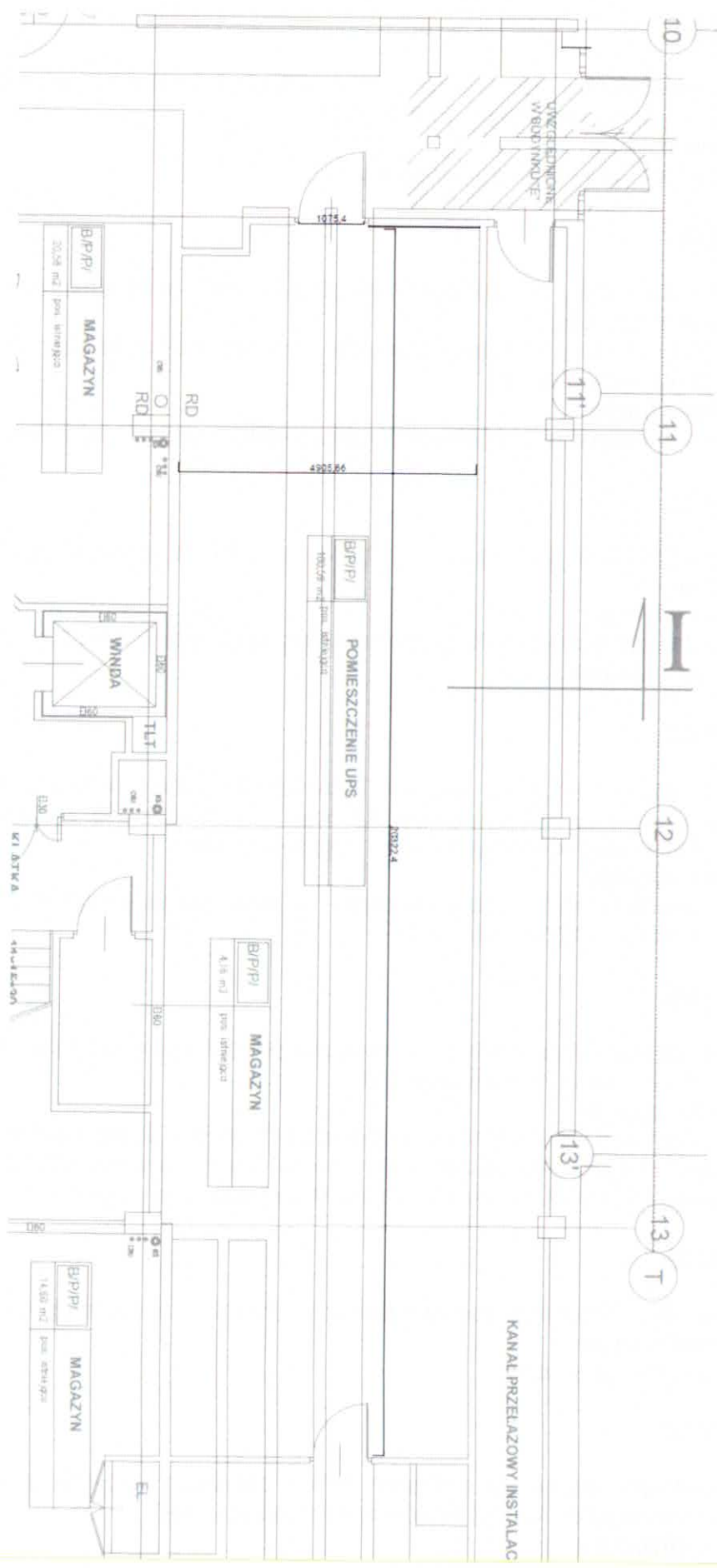
Rozładunek na parkingu przy "główniej rozdzielni" i transport tunelem technicznym do pomieszczenia UPS na palecie za pomocą wózka paletowego. Odległość od rozładunku do pomieszczenia UPS około 180 metrów. Brak przeszkód. Otwory drzwiowe szersze od standardowej europalety.

**Pytanie nr 33:**

Zadanie 1

Prosimy o załączenie szkicu pomieszczeń instalacji zasilaczy UPS, podanie wymiarów tych pomieszczeń oraz wskazanie miejsca instalacji zasilaczy UPS i akumulatorów.

**Odp. Zamawiającego:**



**Pytanie nr 34:**

Zadanie 1

Prosimy o wyjaśnienie, czy zasilacze UPS w zadaniu 1 będą pracowały niezależnie czy w systemie pracy synchronicznej - równoległej?

**Odp. Zamawiającego:**

Praca niezależna - dwa oddzielne systemy.

**Pytanie nr 35:**

Zadanie 1

Prosimy o wyjaśnienie, czy zasilacze UPS dla zadania 1 będą zlokalizowane w osobnych pomieszczeniach, a jeżeli tak - jaka jest orientacyjna odległość między nimi (istotna informacja przy założeniu pracy synchronicznej - równoległej).

**Odp. Zamawiającego:**

UPSy są zainstalowane w tym samym pomieszczeniu - w odległości 1m od siebie.

**Pytanie nr 36:**

Zadanie 1

Prosimy o wyjaśnienie, czy dla zadania 1 dostawę UPS zasilacza należy przewidzieć wraz z akumulatorami?

**Odp. Zamawiającego:**

Tak, dla zadania 1 dostawę UPS zasilacza należy przewidzieć wraz z akumulatorami. Są to akumulatory z zadania 2.

**Pytanie nr 37:**

Zadanie 2

Prosimy o wyjaśnienie, czy zadanie 2 (wymiana dwóch zespołów baterii na nowe akumulatory) dotyczy akumulatorów dla nowych zasilaczy UPS z zadania 1 czy jest to wymiana akumulatorów w innych UPS-ach tej samej mocy?

**Odp. Zamawiającego:**

Zadanie 2 (wymiana dwóch zespołów baterii na nowe akumulatory) dotyczy akumulatorów dla nowych zasilaczy UPS z zadania 1.

**Pytanie nr 38:**

Zadanie 3

Prosimy o udostępnienie schematów elektrycznych obiektu dotyczących włączenia nowych zasilaczy UPS w system zasilania obiektu.

**Odp. Zamawiającego:**

Do UPS podłączone jest zasilanie w układzie TN-S, wyjście podłączono do przełącznika BY-PASS, Przełączniki by-pass są zamontowane na ścianie powyżej urządzenia z dodatkową linią zasilającą. Szyna DC od akumulatorów trójprzewodowa - układ symetryczny.

**Pytanie nr 39:**

Zadanie 3

Czy Zamawiający dopuszcza dostawę zasilaczy UPS z 5" panelem dotykowym?

**Odp. Zamawiającego:**

Zamawiający nie dopuszcza.

**Pytanie nr 40:**

Zadanie 3

Czy Zamawiający dopuszcza zasilacze UPS z zakresem napięcia wejściowego 138VAC (napięcia fazowego) do 480VAC (napięcia międzyfazowego)?

**Odp. Zamawiającego:**

Zamawiający nie dopuszcza.

**Pytanie nr 41:**

Zadanie 3

Czy Zamawiający dopuszcza dostawę zasilaczy UPS z konfiguracją baterii pomiędzy 30 a 44 w stringu?

**Odp. Zamawiającego:**

Zamawiający nie dopuszcza – min. ilość baterii 50 szt.

**Pytanie nr 42:**

Zadanie 3

Prosimy o sprecyzowanie parametrów czasu podtrzymania w minutach oraz dla jakiego obciążenia mocą czynną w kW w celu prawidłowego doboru pojemności akumulatorów dla różnych konfiguracji ilości baterii w stringu.

**Odp. Zamawiającego:**

Należy wykorzystać obecnie zainstalowane baterie:

UPS 60kVA - MWP200-12B x62szt

UPS 40kVA - MWL 28-12B x62szt

UPS 60kVA - MWL 45-12B x62szt.

**Pytanie nr 43:**

Zadanie 3

Czy Zamawiający dopuszcza dostawę zasilaczy UPS z ładowarką akumulatorów 10A?

**Odp. Zamawiającego:**

Zamawiający nie dopuszcza.

**Pytanie nr 44:**

Zadanie 3

Czy Zamawiający dopuszcza dostawę zasilaczy UPS o wymiarach 440 x 840 x 1320 mm (szer. x głęb. x wys.)?

**Odp. Zamawiającego:**

Zamawiający dopuszcza.

**Pytanie nr 45:**

Zadanie 3

Prosimy o podanie ilości, producenta i typu obecnie eksploatowanych akumulatorów, które mają być wykorzystane do nowych zasilaczy UPS w zadaniu 3.

**Odp. Zamawiającego:**

Obecnie zainstalowane baterie:

UPS 60kVA - MWP200-12B x62szt

UPS 40kVA - MWL 28-12B x62szt

UPS 60kVA - MWL 45-12B x62szt.

**Pytanie nr 46:**

Zadanie 3

Załącznik „Część III SWZ - Opis Przedmiotu Zamówienia” zawiera zapisy: „Obowiązkiem wykonawcy jest organizacja utylizacji starych 3 szt. UPS 60 kVA i 40 kVA akumulatorów zgodnie z obowiązującą ustawą o odpadach wraz z potwierdzeniem w formie karty przekazania odpadu (BDO) i pokrycie kosztów z tym związanych” oraz: „dla UPS 60kVA wykorzystać istniejące baterie”. W związku z zaistniałą rozbieżnością w zapisach prosimy o uszczegółowienie, które elementy instalacji dla zadania 3 mają zostać poddane utylizacji, a które mają zostać wykorzystane w konfiguracji nowych urządzeń.

**Odp. Zamawiającego:**

Do utylizacji przeznaczone są trzy urządzenia UPS, baterie wymienione w odpowiedzi na pytanie nr 45 przeznaczone są do wykorzystania z nowymi urządzeniami.

**Pytanie nr 47:**

Czy wymiana UPSów 160kVA na 150kVA (pozycja 1) dotyczy jedynie wymiany UPSów bez akumulatorów? A wymiana akumulatorów ma zostać wyceniona w pozycji 2?

Jeśli w pozycji 1 należy wycenić UPSy wraz z akumulatorami to proszę o informację jaki jest wymagany czas podtrzymania dla UPSów 150kVA.

**Odp. Zamawiającego:**

Zadanie pierwsze dotyczy wymiany samych UPSów, a zadanie drugie dotyczy wymiany akumulatorów do urządzeń z zadania pierwszego.

**Pytanie nr 48:**

Czy wymiana dwóch zespołów baterii na nowe akumulatory (poz. 2) dotyczy istniejących zasilaczy UPS, które nie będą wymieniane? Czy chodzi o akumulatory do UPSów z pozycji 1 zapytania?

**Odp. Zamawiającego:**

Zadanie drugie dotyczy wymiany akumulatorów do urządzeń z zadania pierwszego. Nie jest definiowany czas podtrzymania - natomiast należy zachować minimalną pojemność (100Ah) baterii akumulatorów.

**Pytanie nr 49:**

Czy w pozycji 3 należy wycenić tylko zasilacze UPS bez akumulatorów? Zamawiający określa, że należy wykorzystać istniejące akumulatory, ale pisze też o utylizacji akumulatorów.

**Odp. Zamawiającego:**

Zadanie nr 3 dotyczy wymiany samych UPSów, należy wykorzystać istniejące akumulatory.

**KIEROWNIK**  
Działu Zakupów i Zamówień Publicznych

**Piotr Feszak**