

Pytania do zapytania ofertowego

Proszę o informację czy dopuszczają Państwo zamienniki, ponieważ pozycja 26 z zapytania dostępna będzie dopiero za parę miesięcy, pozycja 121 z zapytania za około 2 miesiące, a pozycja 77 z zapytania została wycofana z oferty producenta.

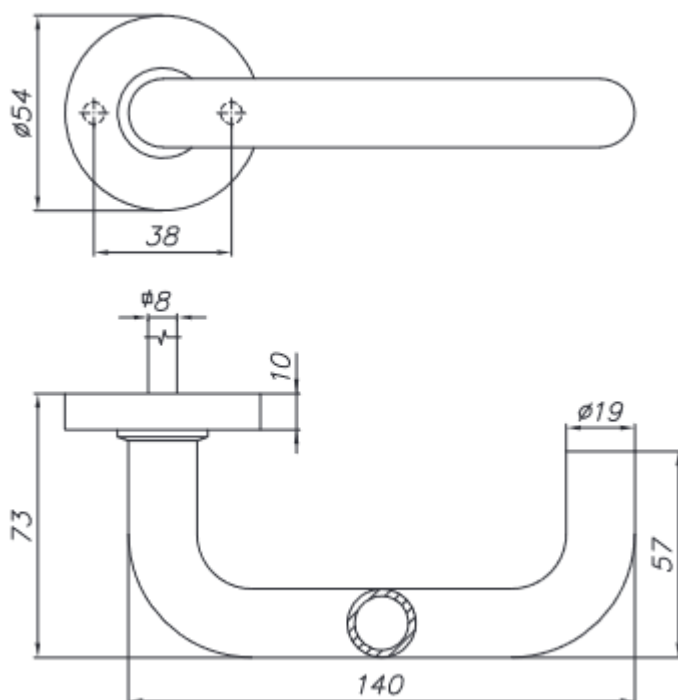
Odpowiedzi na pytania:

W poz. nr 26 Zawór kulowy kątowy z zaworem zwrotnym 1/2" x 3/4" FERRO (CF3027) Zamawiający dopuszcza zastosowanie równoważnego produktu jakości nie gorszej niż opisany w OPS i parametrach:

- przyłącze (wejście) 1/2" x 3/4" (wyjście),
- z zaworem zwrotnym,
- do podłączenia pralki lub zmywarki,
- z rozetą w zestawie,
- sposób przyłączenia - wkrętny,
- do wody, max. ciśnienie - 10 bar, max temp. - 100 oC

W poz. nr 77 Klamka drzwiowa PROJECT, stal nierdzewna, z okrągłym szyldem, sprężyna powrotna, kpl., NOVASTIL (A2-0109-SS) Zamawiający dopuszcza zastosowanie równoważnego produktu o identycznym wyglądzie i jakości nie gorszej niż opisany w OPS oraz parametrach:

- szyld okrągły 54 mm, wciskany,
- materiał: stal nierdzewna AISI304,
- wewnętrzne elementy szyldu ze stali nierdzewnej,
- ze sprężyną powrotną,
- montaż na śruby przelotowe lub wkręty
- z kompletem akcesoriów montażowych do drzwi o grubości 30-60 mm
- z trzpieniem 8mm
- wymiary zgodne z rysunkiem technicznym:



W poz. nr 121 Zestaw prysznicowy punktowy FERRO PROMO – słuchawka, wąż, uchwyt (U28B) Zamawiający dopuszcza zastosowanie równoważnego produktu jakości nie gorszej niż opisany w OPS i parametrach:

- producent - FERRO, CERSANIT, GROHE, HANSGROHE
- końcówka węża natryskowego - G1/2 z nakrętką stożkową
- długość węża natryskowego - co najmniej 150 cm
- materiał węża natryskowego - w oplocie z mosiądzu
- materiał rączki natryskowej - ABS
- kształt rączki natryskowej - okrągła
- montaż - punktowy
- max. temp. wody - 70 oC
- wykończenie - chrom