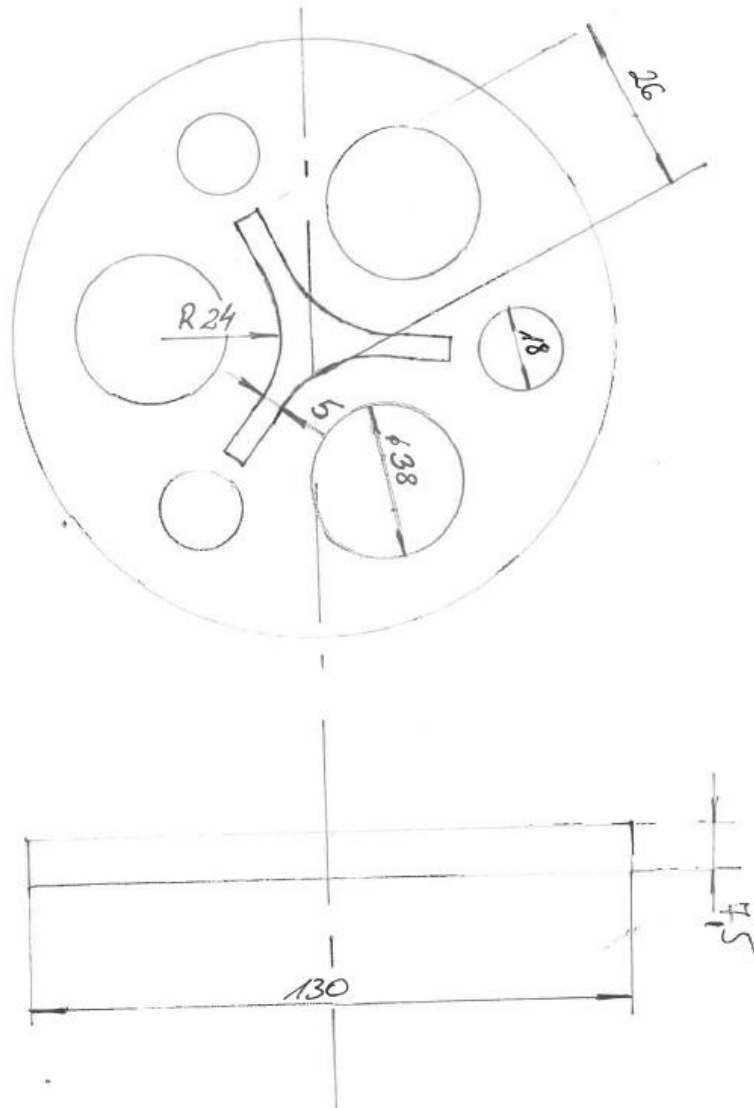


OPIS PRZEDMIOTU ZAMÓWIENIA - Skręcarka typu Drum Twister

Dostępne miejsce na hali to prostokąt o wymiarach 100 na 8 metrów.

Konieczny jest rysunek maszyny, będzie on determinował miejsce montażu w TF03 (Zakład Tele-Fonika Kable S.A. Kraków-Wielicka).

1. Sterowanie z pulpitu głównego urządzeniami zdawczymi (lewo-prawo)
2. Ustawiania (regulacja) hamulców na urządzeniach zdawczych z pulpitu głównego.
3. Dwie taśmiarki z możliwością jednoczesnego nakładania czterech różnych taśm.
4. 10 urządzeń zdawczych z odkrętem na bębny od 1250mm do 1600mm.
5. Urządzenia zdawcze z możliwością zbrojenia (podesty podnoszące bębna do kłów zaczepowych.) Załadunek i rozładunek urządzeń zdawczych tylko z dołu (brak suwnicy).
Reduktory dla bębnow 1250mm i 1600mm. Ergonomiczne proces zakładania i zdejmowania bębnow.
6. Regulowana siła hamowania bębna podczas skręcania ośrodka.
7. Kompensatory na 8 zdawczych pod najniższe przekroje w celu redukcji siły naciągu tak aby była możliwość skręcenia przekroju 1mm². (żyły pomocnicze, światłowód).Dotyczy urządzeń z odkrętem.
8. 10 urządzeń zdawczych pomocniczych bez odkrętu w zakresie od szpul fi 630mm do bębnow 1250mm.
9. Urządzenia pomocnicze z reduktorami w komplecie (urządzenia również wyposażone w hamulec regulowany).
10. Kalibry główne w zakresie od 15mm do 92mm co 0,5mm. Plus kalibry przelotowe co 3mm od kalibra 10mm do 92mm.
11. Rozeta główna z 21 otworami rozłożonymi symetrycznie
12. Dodatkowo uchwyt pomiędzy rozeta główną a kalibrem na rozetę pomocniczą do kabli z przekładką centralną. Rys. poniżej (rysunek poglądowy nie przedstawia ilości elementów)



13. Możliwość cofania linii do tyłu (rozkręcanie ośrodka).
14. Czopy na urządzeniach zdawczych i odbiorczych ϕ 80mm i 100mm.
15. Urządzenie odbiorcze na bębny 2800mm, 2200mm, 1800mm. Waga bębna z kablem do 10ton.
16. Możliwość skręcania w lewo i prawo ze skokami od 50mm do 2000mm.
17. Zakres średnic ośrodków kabli od 15mm do 90mm.
18. Maksymalna prędkość liniowa skręcarki do 100m/min.
19. Maksymalne obroty skręcarki 120rpm.
20. Zakres przekrojów od 16mm² do 300mm² dla żył roboczych. Żyły pomocnicze od 1,0mm² do 10,0mm².
21. Platforma na urządzeniu odbiorczym z możliwością automatycznego wypychania bębna.