

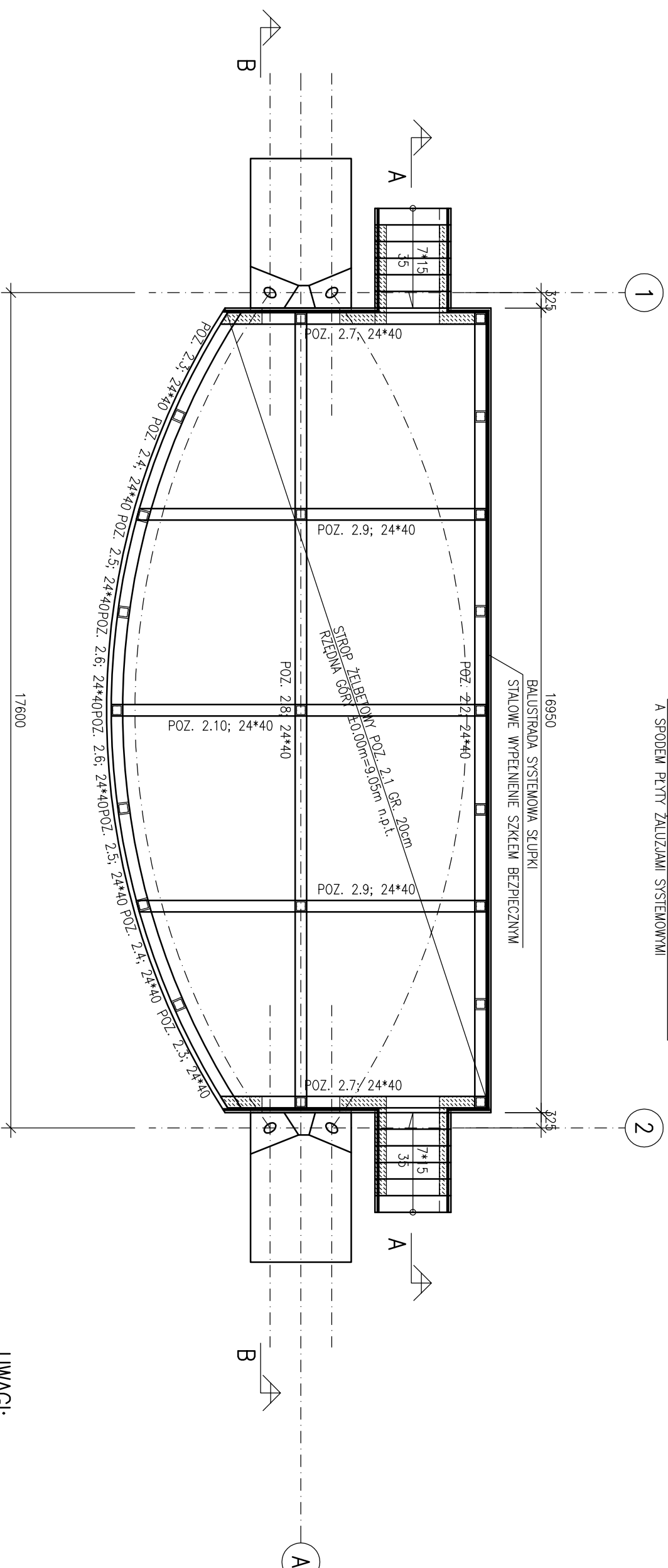
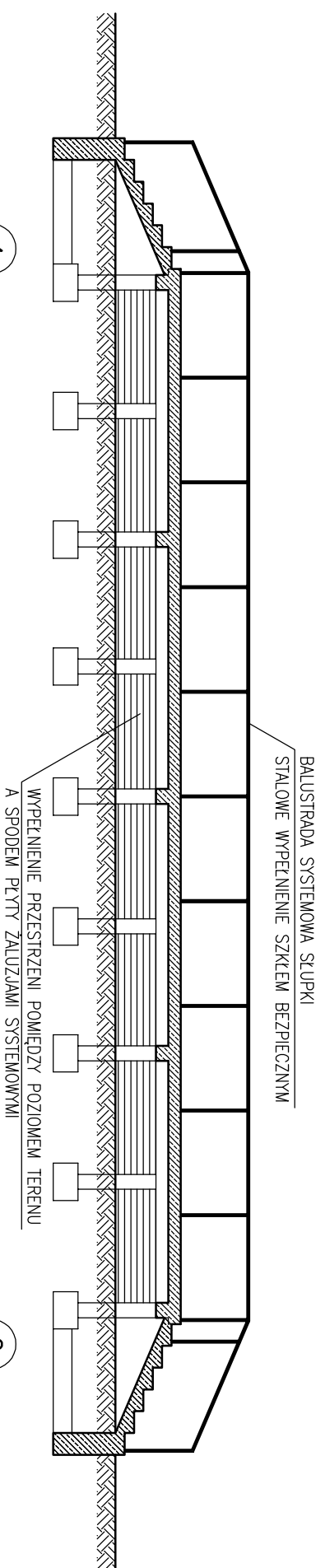
STAL ZBRÓJ. A-IIIIN  
 BETON FUNDAMENTÓW ZADASZENIA C30/37 (B37)  
 KLASA EKSPLOATACJI XC2, XF1, XF3  
 BETON ELEMENTÓW SCENY C20/25 (B25)  
 KLASA EKSPLOATACJI XC2

**UWAGI:**

1. FUNDAMENTY NALEŻY WYKONWAĆ NA WYROWNANYM DNIIE WYKOPÓW NA GRUNCIE RODZIMYM, MINIMALNY POZIOM POSADOWIENIA FUNDAMENTÓW 1.0 m ppt.
2. WYSOKOŚĆ ŁAW FUNDAMENTOWYCH 30cm.
3. ZBRÓJENIE ŁAW FUNDAMENTOWYCH POD ŚCIANAMI 4#12 A-III, STRZEMIONA  $\phi 6$  A-III CO 30cm. ZBRÓJENIE ŁAW PROSTOPADLE DO ŚCIAN  $\phi 12$  A-III CO 30cm.
4. WYSOKOŚĆ STÓP FUNDAMENTOWYCH 40cm.
5. ZBRÓJENIE STÓP SIATKĄ  $\phi 12$  A-III CO 20cm W OBU KIERUNKACH
6. PRZED PRZYSTĄPIENIEM DO PRAC FUNDAMENTOWYCH USUNĄĆ WARSTWĘ PRZYPOWIERZCHNIOWĄ KTÓRĄ STANOWIĄ GLINY PRUCHNICZE O MĄŻSZOŚCI DO 1.m. USUNIĘCIĄ WARSTWĘ UZUPETNIĆ PODSYPKĄ PIASKOWĄ O STOPNIU  $Is=0.98$ . TAK WYKONANE PODŁOŻE PODLEGA ODBIOROWI GEOTECHNICZNIEMU.

±0.000=8.00m n.p.m.

Objekt :	PROJEKT BUDOWLANIY BUDYNKU USŁUGOWEGO NA DZ. NR 887	Skala:	1:100
Nazwa rysunku:	POKOZONIEGO WIRUMI	Branża :	Budowlana
	<b>RZUT FUNDAMENTÓW</b>	Faza :	Budowlany
konstrukcja:			
PROJEKTOWAŁ:	mgr inż. Jarosław Pełkosiński	SPRAWDZIŁ:	mgr inż. Jarosław Pełkosiński
nr upr.proj. 5463/GD/93	nr upr.proj. POM/0094/P/OK/07	Nr rys.:	<b>1</b>
		Data:	08.2022



STAL ZBRÓJ. A-IIIIN  
 BETON FUNDAMENTÓW ZADASZENIA C30/37 (B37)  
 KLASA EKSPLOATACJI XC2, XF1, XF3  
 BETON ELEMENTÓW SCENY C20/25 (B25)  
 KLASA EKSPLOATACJI XC2

±0.000=8.00m n.p.m.

**UWAGI:**

1. WYKOŃCZENIE PŁYTY ŻELBETOWEJ NA GŁADKO

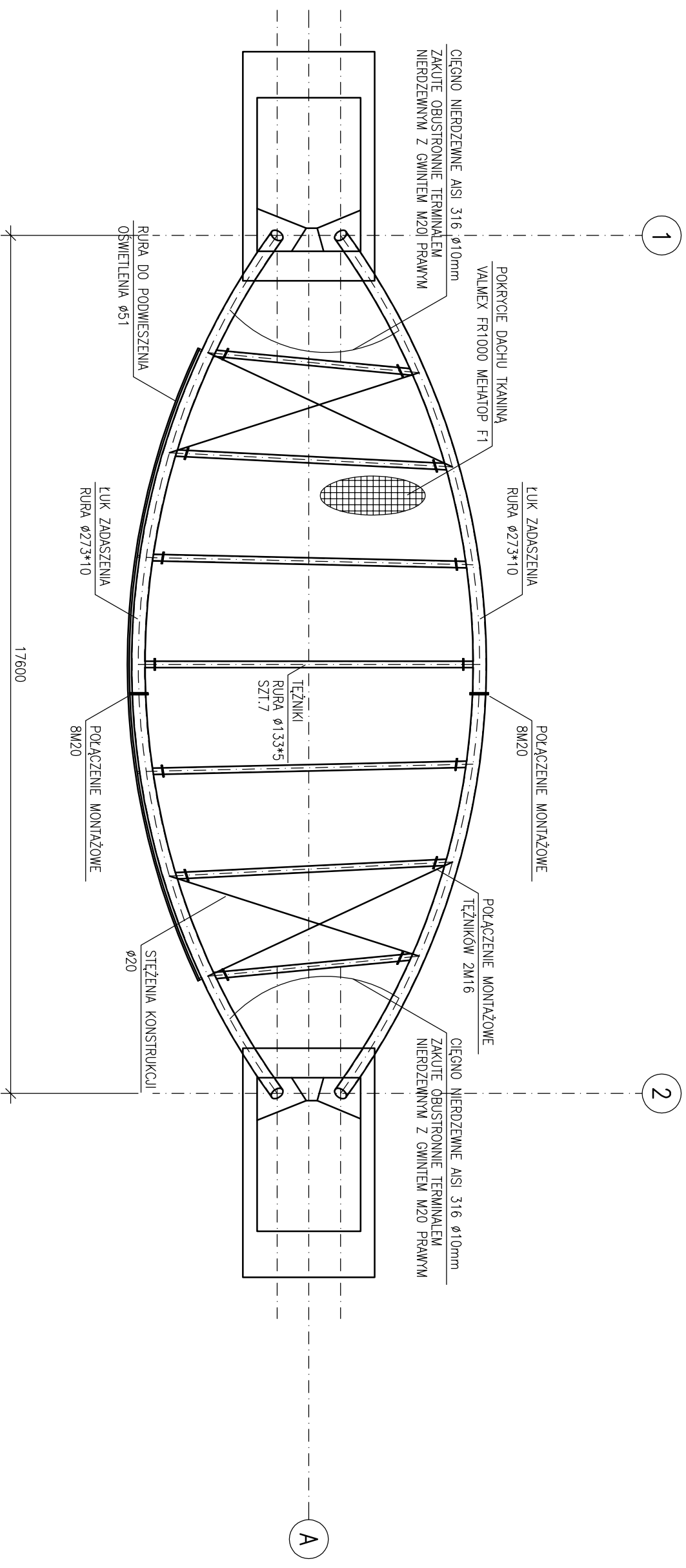
Objekt :	PROJEKT BUDOWLANIY BUDYNKU USŁUGOWEGO NA DZ. NR 887
Nazwa rysunku:	POKOZONEGO W RZUIM
<b>RZUT KONSTRUKCJI SCENY</b>	
Branża :	Budowlana
konstrukcja:	
Skala:	1:100
Faza :	Budowlany

PROJEKTOWAŁ:  
mgr inż. Krzysztof Zorn  
nr upraw. proj. 5463/GD/93

SPRAWDZIŁ:  
mgr inż. Jarosław Pełkajski  
nr upraw. proj. POM/0094/P00K/07

Nr rys.: 2

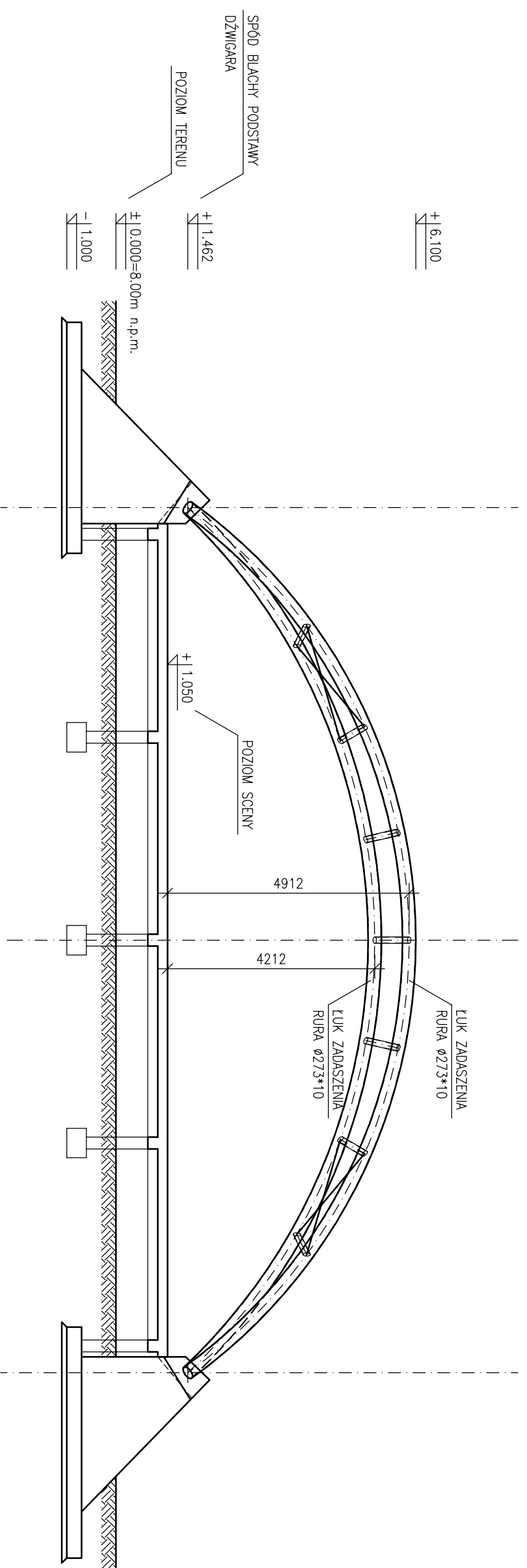
Data: 08.2022



STAL ZBRÓJ. S355J2

±0.000=8.00m n.p.m.

Obiekt :	PROJEKT BUDOWLANI BUDYNKU USŁUGOWEGO NA DZ. NR 887 POKOZONIEGO W RUMI
Nazwa rysunku:	RZUT DACHU NAD SCENĄ
Branża :	Budowlana
konstrukcja:	
PROJEKTOWAŁ:	mgr inż. Jarosław Pełkajski nr upraw.prof. 5463/GD/93
SPRAWDZIŁ:	mgr inż. Jarosław Pełkajski nr upraw.prof. PGM/0694/POK/07
Nr rys.:	3
Data:	08.2022



±0.000=8.00m n.p.m.

Objekt :	PROJEKT BUDOWLANI' BUDYNKU USŁUGOWEGO NA DZ. NR 887 POKOZONIEGO W RUMI
Nazwa rysunku:	PRZEKRÓJ B-B
Skala:	1:100
Branża :	Budowlana
Faza :	Budowlany
konstrukcja:	

PROJEKTOWAŁ:	mgr inż. Krzysztof Zorn nr upraw.proj. 5463/GD/93
SPRAWDZIŁ:	mgr inż. Jarosław Pełkajski nr upraw.proj. PGM/0694/P00K/07