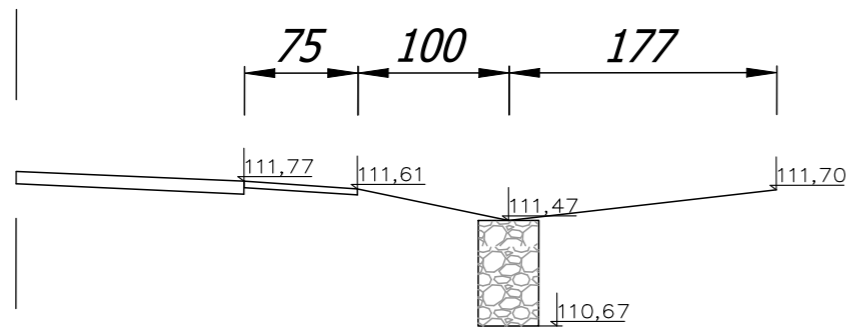
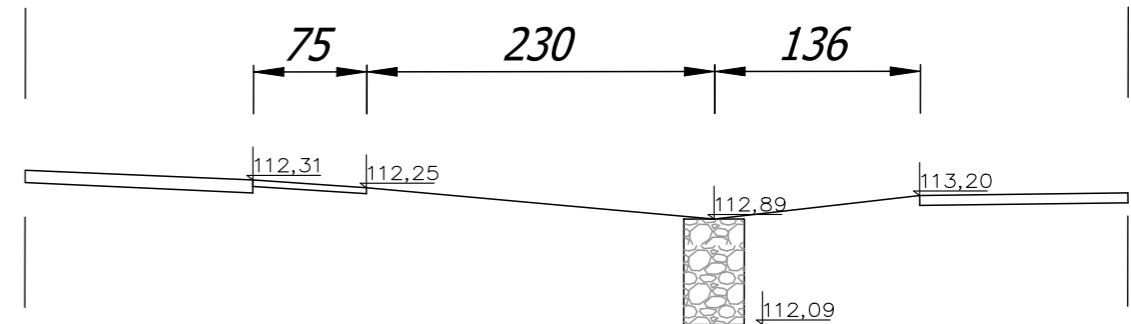


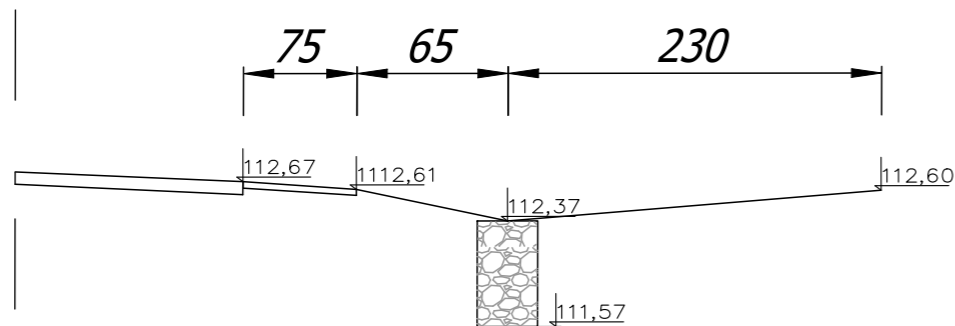
DRENAŻ PRZEKRÓJ NORMALNY 1 - 1  
Skala 1:50



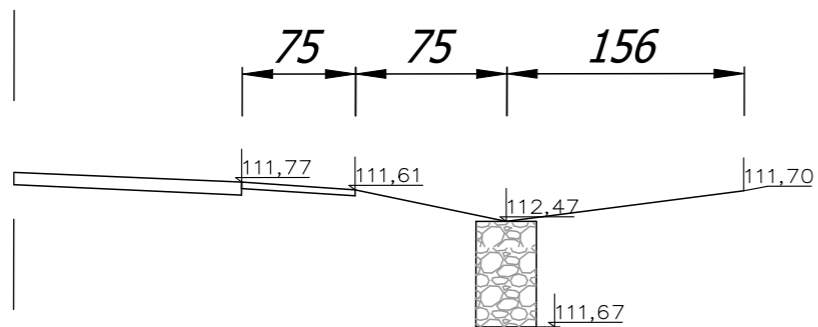
DRENAŻ PRZEKRÓJ NORMALNY 4 - 4  
Skala 1:50



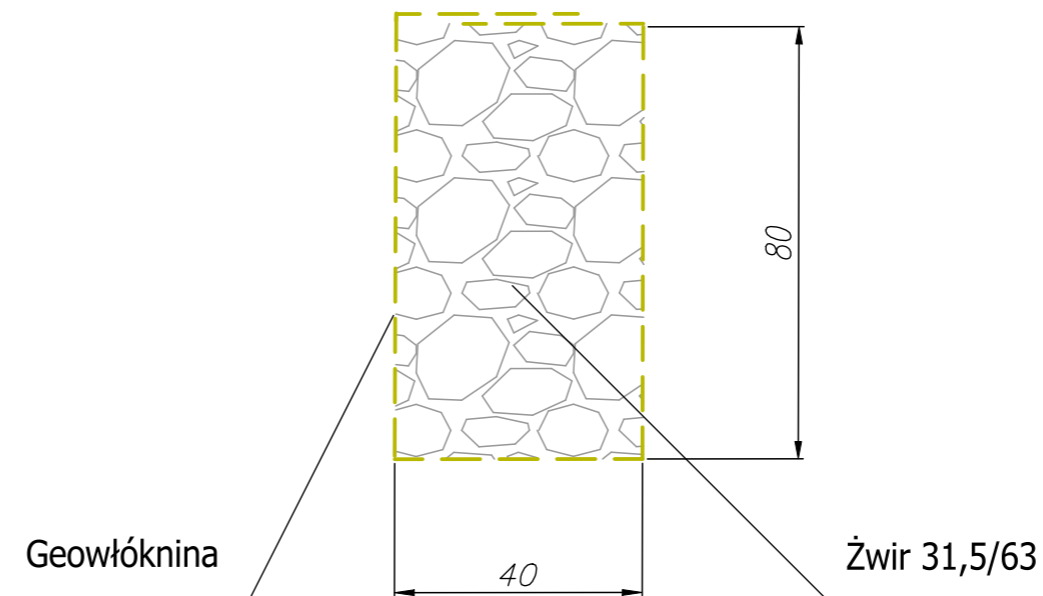
DRENAŻ PRZEKRÓJ NORMALNY 2 - 2  
Skala 1:50



DRENAŻ PRZEKRÓJ NORMALNY 3 - 3  
Skala 1:50



Szczegół drenażu  
Skala 1:20



Nazwa projektu <b>Rozbudowa z przebudową ul.Kwiatowej w Szczytnikach Małych i przebudowa ul.Makowej w Szczytnikach Małych</b>			
Inwestor <b>Urząd Gminy Kunice</b> ul. Gwarna 1 59-216 Kunice			
Wykonawca <b>BUDRIM</b> Kazimierz Wierciński ul. Witosa 15 59-216 Kunice			
Projektant	mgr inż. Jan Majgier		
Branża drogowa	upr. bud. nr 640/01/DUW		
Sprawdzający branży drogowej	mgr inż. Piotr Kalarus upr. bud. nr 640/01/DUW		
Nazwa rysunku <b>Odwodnienie drogi - przekroje</b>			
Data	21.01.2022	Stadium	Projekt budowlano-wykonawczy
Branża	telekomunikacja	Nr projektu	BDR/2019/1
Skala	1:50	Nr rysunku	OD-10