

Nr postępowania: GUM2023ZP0039

Gdańsk, dnia 14.06.2023 r.

Wykonawcy w postępowaniu

postępowanie o udzielenie zamówienia publicznego prowadzone w trybie przetargu nieograniczonego, na podstawie art. 132 ustawy z dnia 11 września 2019 r. - Prawo zamówień publicznych (Dz. U. z 2022 r. poz. 1710 ze zm.) pn. **Budowa Uniwersyteckiego Centrum Stomatologicznego Gdańskiego Uniwersytetu Medycznego przy ul. M. Skłodowskiej – Curie w Gdańsku.**

Gdański Uniwersytet Medyczny jako Zamawiający, na podstawie art. 135 ust. 2 i 6 ustawy Pzp, udziela odpowiedzi na pytania, które wpłynęły w niniejszym postępowaniu. Działając na podstawie art. 137 ust. 1 i 2 ustawy Pzp, Zamawiający dokonuje zmiany treści SWZ poprzez zamieszczenie dodatkowych załączników.

Pytanie nr 959

Prosimy o informację na temat elementów małej architektury (jakie i ile sztuk). W opisie technicznym jest wyłącznie zmianka na temat rodzaju ławek.

Odpowiedź

Do wyceny należy przyjąć 10 zestawów ławek i koszy na śmieci. Kosz betonowy z wkładem stalowym. Dokładna lokalizacja zestawów zostanie wskazana na etapie realizacji. Na potrzeby sporządzenia oferty należy przyjąć lokalizację ławek i koszy na projektowanych nawierzchniach utwardzonych. Dodatkowo do wyceny należy przyjąć 10 szt. stojaków na rowerowy z rury okrągłej min. fi 50 ze stali nierdzewnej, montowanych do podłoża nawierzchni utwardzonych. Stojak na rowery o min. wys. po zamontowaniu 70 cm, kształt "U".

Pytanie nr 960

Proszę o udostępnienie kart doborowych urządzeń instalacyjnych tj. central wentylacyjnych, wentylatorów dachowych, agregat wody lodowej .

Odpowiedź

Urządzenia należy dobrać (wycenić) na podstawie przekazanej dokumentacji. W uzupełnieniu do odpowiedzi przekazujemy plik [Zestawienia Urządzenia IS.zip](#) zawierający zestawienie central z wymaganiami oraz pomocnicze opisy poszczególnych urządzeń.

Pytanie nr 961

Z racji istniejącej sieci POLON-ALFA na obiektach GUMED, proszę o potwierdzenie, że centralę należy protokołowo podłączyć w sieć istniejących 4900S.

Odpowiedź

Zamawiający **potwierdza** powyższe.

Pytanie nr 962

Prosimy o wskazanie lokalizacji obiektów małej architektury wraz z ilościami oraz nasadzeń zastępczych. Brak wrysowania tych elementów na PZT.

Odpowiedź

Nasadzenia zastępcze poza zakresem zamówienia. Mała arch. : Do wyceny należy przyjąć 10 zestawów ławek i koszy na śmieci. Kosz betonowy z wkładem stalowym. Dokładna lokalizacja zestawów zostanie wskazana na etapie realizacji. Na potrzeby sporządzenia oferty należy przyjąć lokalizację ławek i koszy na projektowanych nawierzchniach utwardzonych. Dodatkowo do

wyceny należy przyjąć 10 szt. stojaków na rowerowy z rury okrągłej min. fi 50 ze stali nierdzewnej, montowanych do podłoża nawierzchni utwardzonych. Stojak na rowery o min. wys. po zamontowaniu 70 cm, kształt "U".

Pytanie nr 963

Instalacja wody lodowej. Proszę o podanie parametrów zaworów trójdrogowych (kvs) i zaworów równoważących przy centralach wentylacyjnych.

Odpowiedź

Zawory zastosowano dla układów klimakonwektorów w miejscach wskazanych na rysunkach. Średnice i otwarcie zaworu zgodnie z projektem (rysunkami).

Pytanie nr 964

Instalacja wodociągowa. Proszę o wyjaśnienie sprzeczności dotyczącej materiału rur wodociągowych bytowych. W opisie technicznym są przywołane rury: Instalację wody zimnej, ciepłej i cyrkulacyjnej należy wykonać z rur wielowarstwowych PXC Al PE, PN10. Natomiast na rzutach kondygnacji znajdują się oznaczenia np. 15x1 co sugeruje rury cienkościenne łączone przez zaciskanie. Proszę o jednoznaczne określenie materiału rur wodociągowych dla wszystkich instalacji. W przypadku potwierdzenia, że są to rury inne niż na rysunkach, to proszę o podanie ich średnic.

Odpowiedź

Wszystkie rurociągi (wody bytowej) wykonać jako stalowe ocynkowane. Dla unitów oraz w obrębie sterylizatorni wykonać z rur stalowych INOX DIN 1.4404 (AISI 316L). Od rozdzielaczy do unitów prowadzić rurociągi w posadzkach z rur PEX DN16.

Pytanie nr 965

Instalacja wodociągowa. Proszę o uzupełnienie dokumentacji przetargowej o rysunki z podaniem średnic rurociągów od rozdzielaczy do unitów dentystycznych prowadzonych w posadzce oraz o określenie ich materiału.

Odpowiedź

Od rozdzielaczy do unitów prowadzić rurociągi w posadzkach z rur PEX DN16.

Pytanie nr 966

Prosimy o potwierdzenie, że wyposażenie w małą architekturę (typu: ławki, kosze na śmieci, stojaki rowerowe, donice, śmietniki) nie wchodzi w zakres oferty.

Odpowiedź

Ławki, kosze, stojaki **są** w zakresie zamówienia. Pozostałe przedmioty **są poza** zakresem zamówienia.

Pytanie nr 967

Proszę o zamieszczenie schematów instalacji klimatyzacji ze wskazaniem typów jednostek klimatyzacyjnych.

Odpowiedź

Przekazana dokumentacja jest wystarczająca do sporządzenia oferty.

Pytanie nr 968

Proszę o zamieszczenie zestawienia materiałów instalacji centralnego ogrzewania.

Odpowiedź

Do dokumentacji przekazano pomocniczo przedmiary. Wykonawca jest zobowiązany do weryfikacji przedmiarów na podstawie przekazanej dokumentacji, samodzielnego wyliczenia.

Zgodnie Rozdziałem III ust. 9 SWZ: *Dla ułatwienia wyliczenia ceny oferty i sporządzenia kosztorysów ofertowych Zamawiający przekazuje przedmiary robót (załącznik nr 3 do SWZ), które stanowią tylko materiał pomocniczy i nie są podstawą do ustalenia wysokości wynagrodzenia w związku z przyjęciem wynagrodzenia ryczałtowego. Kosztorysy będą materiałem pomocniczym przy rozliczaniu i ocenie stopnia zaawansowania robót i dostaw, a także przy rozliczaniu robót zaniechanych i zamiennych. Wykonawca ma prawo dopisywać pozycje, zmieniać obmiary, podstawy wyceny. Zamawiający zaleca, aby kosztorysy załączane do oferty (nie podlegające jednak ocenie) wykonane były w układzie maksymalnie zbliżonym do przekazanych przedmiarów.*

Pytanie nr 969

Proszę o zamieszczenie zestawienia materiałów instalacji wentylacji.

Odpowiedź

Do dokumentacji przekazano pomocniczo przedmiary. Wykonawca jest zobowiązany do weryfikacji przedmiarów na podstawie przekazanej dokumentacji, samodzielnego wyliczenia.

Zgodnie Rozdziałem III ust. 9 SWZ: *Dla ułatwienia wyliczenia ceny oferty i sporządzenia kosztorysów ofertowych Zamawiający przekazuje przedmiary robót (załącznik nr 3 do SWZ), które stanowią tylko materiał pomocniczy i nie są podstawą do ustalenia wysokości wynagrodzenia w związku z przyjęciem wynagrodzenia ryczałtowego. Kosztorysy będą materiałem pomocniczym przy rozliczaniu i ocenie stopnia zaawansowania robót i dostaw, a także przy rozliczaniu robót zaniechanych i zamiennych. Wykonawca ma prawo dopisywać pozycje, zmieniać obmiary, podstawy wyceny. Zamawiający zaleca, aby kosztorysy załączane do oferty (nie podlegające jednak ocenie) wykonane były w układzie maksymalnie zbliżonym do przekazanych przedmiarów.*

Pytanie nr 970

Proszę o zamieszczenie zestawienia instalacji wody lodowej oraz klimakonwektorów z podaniem ich typów i parametrów.

Odpowiedź

Przekazana dokumentacja jest wystarczająca do sporządzenia oferty. Wykonawca jest zobowiązany do weryfikacji przedmiarów na podstawie przekazanej dokumentacji, samodzielnego wyliczenia.

Pytanie nr 971

Proszę o zamieszczenie zestawienia materiałów instalacji wodociągowej i kanalizacyjnej.

Odpowiedź

Do dokumentacji przekazano pomocniczo przedmiary. Wykonawca jest zobowiązany do weryfikacji przedmiarów na podstawie przekazanej dokumentacji, samodzielnego wyliczenia.

Zgodnie Rozdziałem III ust. 9 SWZ: *Dla ułatwienia wyliczenia ceny oferty i sporządzenia kosztorysów ofertowych Zamawiający przekazuje przedmiary robót (załącznik nr 3 do SWZ), które stanowią tylko materiał pomocniczy i nie są podstawą do ustalenia wysokości wynagrodzenia w związku z przyjęciem wynagrodzenia ryczałtowego. Kosztorysy będą materiałem pomocniczym przy rozliczaniu i ocenie stopnia zaawansowania robót i dostaw, a także przy rozliczaniu robót zaniechanych i zamiennych. Wykonawca ma prawo dopisywać pozycje, zmieniać obmiary, podstawy wyceny. Zamawiający zaleca, aby kosztorysy załączane do oferty (nie podlegające jednak ocenie) wykonane były w układzie maksymalnie zbliżonym do przekazanych przedmiarów.*

Brakujące pozycje, wykonawca może dodać w kolejnych pozycjach w danej branży.

Pytanie nr 972

Czy Zamawiający dopuszcza montaż ściennych, podtynkowych punktów poboru gazów medycznych, nie będących w zabudowie metalowej? Proponowane rozwiązanie umożliwi rozmieszczenie punktów poboru do uzgodnienia z Zamawiającym.

Odpowiedź

Zamawiający **dopuszcza** montaż ściennych, podtynkowych punktów poboru gazów medycznych, nie będących w zabudowie metalowej.

Pytanie nr 973

Prosimy o wskazanie w którym miejscu i w jaki sposób należy zamontować punkty poboru gazów medycznych. W pomieszczeniu nr 15 „ćw. kliniczne” wrysowano punkty poboru na środku pomieszczenia.

Odpowiedź

W pom. nr 15 należy pozostawić doprowadzenie inst. gazów medycznych zgodnie z dokumentacją. Rozprowadzenia gazów do stanowisk jest po stronie Zamawiającego.

Pytanie nr 974

Prosimy o dostarczenie schematu pompowni wód deszczowych wraz z zestawieniem podstawowych elementów.

Odpowiedź

W załączniku: **„zbiorniki_pompownie.pdf”**

Pytanie nr 975

Prosimy o dostarczenie schematu pompowni ścieków sanitarnych wraz z zestawieniem podstawowych elementów.

Odpowiedź

W załączniku: **„zbiorniki_pompownie.pdf”**

Pytanie nr 976

Prosimy o dostarczenie rysunków rzutu i przekroju podziemnego zbiornika wód deszczowych.

Odpowiedź

Parametry i dobór wg załącznika pn. „zbiorniki pompownie.pdf”

Pytanie nr 977

W zał. ST .IS.04- SIECI i PRZYŁĄCZA zamieszczono informacje , iż przedmiotem Specyfikacji Technicznej są wymagania dla inwestycji: Modernizacja budynku głównego szpitala im. Teodora Dunina w Rudce (pkt 1.1 str. 10- dot. KS) oraz Budowa Uniwersyteckiego Centrum Stomatologicznego Warszawskiego Uniwersytetu Medycznego przy ul. Żwirki i Wigury na działce nr ew.4 obręb 2-03-10 w dzielnicy Ochota w Warszawie (pkt. 1.1 str.26 dot.KD).

Odpowiedź

Zamawiający załącza prawidłowe STWiOR GUM ST.IS.04-SIECI I PRZYŁĄCZA.

Pytanie nr 978

W STWiOR znajduje się opis ogrodzenia zewnętrznego panelowego i bramy, niestety nie można go zlokalizować na rysunkach, to samo dotyczy ławek betonowych zewnętrznych, o których informacja znajduje się w opisie do Projektu Architektury. W związku z powyższym, prosimy o udostępnienie rysunku PZT z naniesionymi elementami małej architektury i wyspecyfikowanie jakie elementy należy ująć w wycenie.

Odpowiedź

Ogrodzenie panelowe i brama są poza zakresem zamówienia.

Do wyceny należy przyjąć 10 zestawów ławek i kosz na śmieci. Kosz betonowy z wkładem stalowym. Dokładna lokalizacja zestawów zostanie wskazana na etapie realizacji. Na potrzeby sporządzenia oferty należy przyjąć lokalizację ławek i koszy na projektowanych nawierzchniach utwardzonych. Dodatkowo do wyceny należy przyjąć 10 szt. stojaków na rowerowy z rury okrągłej min. fi 50 ze stali nierdzewnej, montowanych do podłoża nawierzchni utwardzonych. Stojak na rowery o min. wys. po zamontowaniu 70 cm, kształt "U".

Pytanie nr 979

W opisie do projektu architektury jest rozdział "Izolacja termiczna płyty fundamentowej - szkło piankowe" natomiast w zestawieniu przegród P0 i P1 jako izolację termiczną płyty wskazano styropian EPS, prosimy o wyjaśnienie tej rozbieżności.

Odpowiedź

Należy zastosować następujące rozwiązania: P0 - Posadzka na gruncie - $U=0,30W/m2K$ (Hala garażowa): -wylewka betonowa zbrojona siatką stalową 150x150x6 mm - beton klasy min. C20/25, wykończona posadzką żywiczną z namalowanymi oznakowaniami miejsc postojowych gr. 22 cm; - folia PE x 2; - styropian EPS 300 gr. 15 cm; - folia PE x 2; - warstwa izolacji przeciwwodnej HDPE; - płyta żelbetowa 40 cm; - system mat bentonitowych; -chudy beton C8/10 gr. 10 cm;- zagęszczony warstwami piasek do stopnia zagęszczenia $Is=0,98$ gr. 30 cm P1- Posadzka na gruncie - $U=0,13W/m2K$ (Pomieszczenia przeznaczone na pobyt ludzi, techniczne, ogrzewane): -warstwa wykończeniowa gr. max 2 cm; -wylewka betonowa zbrojona siatką stalową 100x100x4mm gr.10 cm; - folia PE; - styropian EPS 200 gr. 25 cm; - warstwa izolacji przeciwwodnej HDPE; - płyta żelbetowa 40 cm; -system mat bentonitowych; chudy beton C8/10 gr. 10 cm; -zagęszczony warstwami piasek do stopnia zagęszczenia $Is=0,98$ gr. 30 cm.

Pytanie nr 980

Prosimy o przekazanie wykazu elementów drobnych form architektonicznych, które należy uwzględnić w wycenie zagospodarowania terenu i wskazanie ich specyfikacji oraz lokalizacji na rysunkach projektowych i w opisie technicznym.

Odpowiedź

Do wyceny należy przyjąć 10 zestawów ławek i kosz na śmieci. Kosz betonowy z wkładem stalowym. Dokładna lokalizacja zestawów zostanie wskazana na etapie realizacji. Na potrzeby sporządzenia oferty należy przyjąć lokalizację ławek i koszy na projektowanych nawierzchniach utwardzonych. Dodatkowo do wyceny należy przyjąć 10 szt stojaków na rowerowy z rury okrągłej min. fi 50 ze stali nierdzewnej, montowanych do podłoża nawierzchni utwardzonych. Stojak na rowery o min. wys. po zamontowaniu 70 cm, kształt "U".

Pytanie nr 981

W związku z tym, że teren i budynki bezpośrednio sąsiadujące z inwestycją znajdują się pod ochroną konserwatorską, prosimy o informację czy w ofercie należy przewidzieć monitoring sąsiednich budynków w trakcie prowadzenia prac i w jakim zakresie - z dokumentacji przetargowej nie wynika.

Odpowiedź

Należy przewidzieć monitoring budynków znajdujących się w strefie oddziaływania wykopu, w zależności od przyjętej przez Wykonawcę technologii wykonania wykopu. Opracowanie jest po stronie Wykonawcy.

Pytanie nr 982

W opisie technicznym branży architektura na str. 221 pokazano ławkę betonową. Prosimy o wskazanie ilości i lokalizacji na projekcie zagospodarowania terenu. Prosimy o wskazanie, w której pozycji przedmiarów ujęto ww. ławki - obecnie nie znajdujemy.

Odpowiedź

Do wyceny należy przyjąć 10 zestawów ławek i koszy na śmieci. Kosz betonowy z wkładem stalowym. Dokładna lokalizacja zestawów zostanie wskazana na etapie realizacji. Na potrzeby sporządzenia oferty należy przyjąć lokalizację ławek i koszy na projektowanych nawierzchniach utwardzonych. Dodać pozycję w danej branży.

Pytanie nr 983

W związku z brakiem odróżnienia na rysunkach technicznych instalacji podposadzkowej i instalacji podstropowej oraz braku rzędnych instalacji, prosimy o przekazanie rewizji niniejszych rysunków.

Odpowiedź

Udostępniona dokumentacja (wraz z udzielonymi odp. do pytań) są wystarczającą do sporządzenia oferty.

Pytanie nr 984

Prosimy o potwierdzenie, że w pomieszczeniach nr 11, 13, 16 do elementy wentylacyjne, które nie są podłączone do instalacji, są wrysowane omyłkowo i nie należy przewidzieć do tych elementów wykonania instalacji.

Odpowiedź

Niepodłączonych elementów nie należy zliczać.

Pytanie nr 985

Prosimy o wyspecyfikowanie urządzeń wentylacyjnych tj. central wentylacyjnych (wydajność, spręż, moc chłodnicy, moc nagrzewnicy itp.), wentylatorów (wydajność, spręż)

Odpowiedź

Zgodnie „zestawieniem urządzeń IS”.

Pytanie nr 986

Prosimy o przekazanie szczegółu rozdzielaczy dla wody do unitów dentystycznych (określenie rozmiaru, wykonania materiałowego, średnic „wejść” i „wyjść”, armatury) wraz określeniem rzędnych na których powinny być zamontowane.

Odpowiedź

Rozdzielacze 5/4" INOX DIN 1.4301 z zaworami odcinającymi i nyplami GZ $\frac{3}{4}$ " Eurokonus.

Pytanie nr 987

Czy Zamawiający / Projektant dopuszcza zmianę stropów na prefabrykowane typu filigran z nadlewką monolityczną?

Odpowiedź

Nie.

Pytanie nr 988

Prosimy o potwierdzenie możliwości wykonania otoku uziemiającego w warstwie płyty fundamentowej.

Odpowiedź

Zamawiający **nie wyraża zgody** na powyższe.

Pytanie nr 989

Proszę o informacje do kiedy należy prowadzić odwodnienie wykopu w związku ze stwierdzonymi sączeniami?

Odpowiedź

W zależności od aktualnych warunków w momencie wykonywania robót kondygnacji podziemnej.

Pytanie nr 990

Jaką wartość procentową całkowitego wynagrodzenia umownego wykonawcy należy przewidzieć na cyt.: „konieczność wykonania dodatkowych prac niemożliwych do określenia na etapie wykonywania dokumentacji projektowej i tym samym nie ujętych w niniejszym opracowaniu” (opis tech. Konstr. PW strona 12, Pkt4. Ppkt.13)?

Odpowiedź

Zamawiający nie przewiduje dodatkowych prac niemożliwych do określenia na obecnym etapie.

Pytanie nr 991

Czy Zamawiający nieprzewidziane „dodatkowe prace niemożliwe do określenia na etapie wykonywania dokumentacji projektowej i tym samym nie ujęte w niniejszym opracowaniu” (opis tech. Konstr. PW strona 12, Pkt4. Ppkt.13) będzie rozliczał powykonawczo?

Odpowiedź

Zamawiający **nie przewiduje** dodatkowych prac niemożliwych do określenia na obecnym etapie.

Pytanie nr 992

W jaki sposób Zamawiający przewiduje akceptacje zmian przez Projektanta – mailowo, pisemnie i potem akceptacja pisemna na naradach koordynacyjnych?

Odpowiedź

Sposób uzgodnienia zależeć będzie od charakteru i wagi zmiany. W sprawach bieżących budowy dopuszcza się uzgodnienia zmian drogą korespondencji elektronicznej.

Pytanie nr 993

Czy Zamawiający / Projektant dopuszcza wykonanie płaskiej płyty fundamentowej i wzmocnienie strefy przebiecia pod fundamentem przez trzpienie i pogrubienie płyty?

Odpowiedź

Zamawiający może dopuścić powyższe rozwiązanie do oceny w oparciu o dokumentację zamienną opracowaną przez Wykonawcę i przedłożoną Zamawiającemu. Wszelkie koszty dodatkowe wynikające z proponowanego rozwiązania obciążają Wykonawcę.

Pytanie nr 994

Prosimy o przekazanie rozwinięć/izometrii instalacji gazów medycznych.

Odpowiedź

Przekazana dokumentacja jest wystarczająca do sporządzenia oferty.

Pytanie nr 995

W opisie technicznym projektu budowlanego jest zapis "projekt przewiduje instalację ławek parkowych w obrębie inwestycji których rodzaj i ilość zostaną uściślone w projekcie wykonawczym" - rodzaj został określony, ale proszę o podanie ilości.

Odpowiedź

Do wyceny należy przyjąć 10 zestawów ławek i kosz na śmieci. Kosz betonowy z wkładem stalowym. Dokładna lokalizacja zestawów zostanie wskazana na etapie realizacji. Na potrzeby sporządzenia oferty należy przyjąć lokalizację ławek i koszy na projektowanych nawierzchniach utwardzonych. Dodatkowo do wyceny należy przyjąć 10 szt. stojaków na rowerowy z rury okrągłej min. fi 50 ze stali nierdzewnej, montowanych do podłoża nawierzchni utwardzonych. Stojak na rowery o min. wys. po zamontowaniu 70 cm, kształt "U".

Pytanie nr 996

Prosimy o udostępnienie oddzielnego opracowania dla zbiornika, o którym mowa w opisie konstrukcji.

3.21. ZBIORNIK PPOŻ.

Na terenie inwestycji projektuję się zbiornik przeciwpożarowy o pojemności około 250m³. Zbiornik będzie gotowym systemowym rozwiązaniem. Obiekt wykonany będzie jako wielosegmentowy, z prefabrykowanych elementów o przekroju prostokątnym. Element początkowy oraz końcowy zamknięty zostanie prefabrykowaną płytą żelbetową. Zbiornik oraz wszelkie uszczelnienia montażowe dostarcza producent. Konstrukcji zbiornika według oddzielnego opracowania.

Przygotowanie podłoża wykonać zgodnie z wytycznymi producenta.

Przyjęto analogiczną konstrukcję prefabrykowaną dla pompowni pożarowej.

Lokalizację zbiornika ppoż. oraz pompowni pokazano na planie zagospodarowania terenu.

Odpowiedź

Wytyczne dla zbiornika zgodnie z załącznikiem "**zbiorniki_i_pompownie**".

Pytanie nr 997

SUW 1. Unity dentystyczne. Czy zamawiający udostępni schemat technologii i zestawienie urządzeń ?

Odpowiedź

Zamawiający udostępni komplet materiałów po przeprowadzeniu osobnej procedury wyboru dostawcy unitów.

Pytanie nr 998

SUW 2. Sterylizacja. Czy zamawiający udostępni schemat technologii i zestawienie urządzeń ?

Odpowiedź

Zgodnie z udostępnioną przez Zamawiającego dokumentacją i zestawieniami.

Pytanie nr 999

Wentylacja. Brak w dokumentacji parametrów do doboru central wentylacyjnych (wydatek, spręż, moce nagrzewnic i chłodnic, spadki ciśnień na nagrzewnicach i chłodnicach, temperatury czynnika grzewczego i chłodniczego.) Brak parametrów urządzeń uniemożliwia ich dobór i wycenę.

Odpowiedź

Zamawiający załącza plik "**Zestawienia_Urządzenia_IS**".

Pytanie nr 1000

Wentylacja. Czy klimakonwektora mają być z silnikami EC czy też z silnikami ze skokową regulacją prędkości obrotowej.

Odpowiedź

Tak z silnikami EC.

Pytanie nr 1001

Prosimy o wytyczne do wyceny dla wylewka betonowa zbrojona. Jakie zbrojenie: rozproszone czy pręty zbrojeniowe i w jakiej ilości? Jakie są obciążenia posadzki?

Posadzka na gruncie - $U=0,30W/m^2K$ (HALA GARAŻOWA)	P0
- wylewka betonowa zbrojona - beton klasy min. C20/25; wykończona posadzką żywiczną z namalowanymi oznakowaniami miejsc postojowych	22

Odpowiedź

Dla warstwy P0 należy przyjąć zbrojenie wylewki siatką 150x150x6 mm. Obciążenia posadzki zgodnie z opisem do projektu.

Pytanie nr 1002

Prosimy o potwierdzenie, że **Izolacja termiczna płyty fundamentowej - szkło Piankowe** opisane na str. 130 „PW_OPIS ARCHITEKTURA_C.Stomatologii w Gdańsku” jest poza zakresem oferty. Brak pozycji w przedmiarze. A izolację płyty fundamentowej należy wykonać z styropianu EPS 200 gr. 15 cm.

Posadzka na gruncie - $U=0,30W/m2K$ (HALA GARAŻOWA)	P0
- wylewka betonowa zbrojona - beton klasy min. C20/25; wykończona posadzką żywiczną z namalowanymi oznakowaniami miejsc postojowych	22
- folia PE	x2
- styropian EPS 200	15
- folia PE	x2
- warstwa izolacji przeciwwodnej HDPE	
- płyta żelbetowa	40
- system mat bentonitowych	
- chudy beton C8/10	10
- zagęszczony warstwami piasek do stopnia zagęszczenia $I_s 0,98$	30

Odpowiedź

Izolację termiczną płyty fundamentowej w Hali garażowej należy wykonać z EPS 300 gr. 15 cm, a w Pomieszczeniach piwnicy przeznaczonych na pobyt ludzi, technicznych, ogrzewanych z EPS 200 gr. 25 cm.

Pytanie nr 1003

W projekcie wykonawczym branży konstrukcyjnej, widnieje zapis dotyczący wykonania zbiornika p.poż. : "Konstrukcja zbiornika według oddzielnego opracowania". Jeżeli zbiornik p.poż. jest w zakresie Wykonawcy, prosimy o przekazanie opracowania, o którym jest mowa w dokumentacji.

Odpowiedź

Zbiornik jest w zakresie przedmiotowego zamówienia. Parametry zbiornika zgodnie z załącznikiem "**Zbiorniki i pompownie**".

Pytanie nr 1004

Prosimy o przekazanie specyfikacji farby oraz kleju, które mają zostać użyte do montażu paneli z wełny mineralnej w hali garażowej.

Odpowiedź

Zamawiający dopuści do wbudowania rozwiązanie systemowe dla systemów z tynkiem cienkowarstwowym silikonowym renomowanego producenta dociepleń BSO.

Pytanie nr 1005

Prosimy o wskazanie parametrów materiałowych oraz detalu architektonicznego do wykonania systemu ociepleń wewnętrznych BSO do wykończenia ścian w garażu podziemnym.

Odpowiedź

Na sufitach wełna (lamele) gr. 20 cm, malowane na kolor zgodny z proj. wnętrz;; wełna na ścianach gr. 15 cm: wykończenie tynkiem cienkowarstwowym silikonowym wg systemu dociepleń BSO renomowanych producentów, kolorystyka zgodna z projektem wnętrz.

Pytanie nr 1006

Prosimy o wskazanie procedury akceptacji przez Zamawiającego i projektanta wniosków materiałowych.

Odpowiedź

Zgodnie z projektem Umowy.

Pytanie nr 1007

Prosimy o informację, czy przebudowa istniejących wjazdów (wjazd z ul. Marii Skłodowskiej – Curie oraz wjazd z ul. Juliana Tuwima) wchodzi w zakres Inwestycji. Jeżeli tak to prosimy o przekazanie dokumentacji technicznej wraz z decyzjami administracyjnymi wydanymi przez zarządcę drogi – Gdański Zarząd Dróg i Zieleni.

Odpowiedź

Projekt nie zakłada przebudowy zjazdów.

Pytanie nr 1008

Prosimy o informację, czy Zamawiający dopuszcza wykonanie warstwy ścieralnej miejsc parkingowych nr 1-19 z betonowych płyt ażurowych typu MEBA o wymiarach 60x40x10 cm.

Odpowiedź

Zamawiający może dopuścić powyższe rozwiązanie (przy zachowaniu pozostałych wymagań).

Pytanie nr 1009

Prosimy o podanie grubości warstwy ziemi żyznej dla projektowanych trawników z siewu.

Odpowiedź

10 cm.

Pytanie nr 1010

Prosimy o informację, czy Zamawiający wymaga dostawy paneli/kolumn Gazów Medycznych m.in. do pom. Nr 46 - sala zabiegowa znieczulenie ogólne, pom 44 sala wybudzeń, sala 45 sala zabiegowa znieczulenie miejscowe? Jeżeli tak, prosimy o podanie minimalnych parametrów.

Odpowiedź

Kolumny gazów medycznych są poza zakresem przedmiotowego zamówienia.

Pytanie nr 1011

Zwracamy się z prośbą udostępnienie skanu umowy o przyłączenie do sieci elektroenergetycznej o ile Zamawiający podpisał umowę o przyłączenie do sieci Elektroenergetycznej zgodnie z warunkami, lub poinformowanie o terminie realizacji wskazanym w umowie.

Odpowiedź

Zgodnie z obowiązującą umową zamawiającego z gestorem Termin Realizacji Instalacji Przyłączonej oraz Termin Realizacji Przyłączenia wskazano do dnia 30 czerwca 2024 r.

Pytanie nr 1012

Zwracamy się z prośbą o udzielenie informacji czy zamawiający dysponuje mocą przyłączeniową elektryczną o wartości 100 kW lub inne wartości którą mógłby odpadnie udostępnić potencjalnemu Wykonawcy na potrzeby realizacji umowy. Jeśli tak zwracamy się z prośbą o wskazać miejsca przyłączenia oraz poziomu napięć w miejscu przyłączenia (0,4 kV 15kV).

Odpowiedź

Nie. Wykonawca winien wystąpić do gestora sieci z odpowiednim wnioskiem ws. przyłączenia do sieci na cele budowy.

Pytanie nr 1013

Prosimy o zaznaczenie lokalizacji możliwych włączeń mediów do placu budowy.

Odpowiedź

Wykonawca winien wystąpić do gestorów sieci z odpowiednimi wnioskami dot. przyłączenia na cele budowy.

Pytanie nr 1014

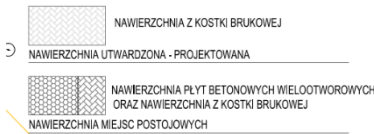
W dokumentacji sieci kanalizacji deszczowej nie wskazano na podstawie jakich warunków zaprojektowano retencję wody w zbiorniku oraz wydajność przepompowni. Prosimy o zamieszczenie aktualnych warunków włączenia do sieci kanalizacji deszczowej oraz rysunków wykonawczych wskazanego zbiornika retencyjnego. Prosimy o zamieszczenie uzgodnionej z gestorem sieci dokumentacji na w/w zakres.

Odpowiedź

Zamawiający posiada ważną (obowiązującą, ostateczną) decyzję o pozwoleniu na budowę oraz uzgodnił projekt z Gestorem. **Skan uzg. Dokumentacji w załączniku w pliku Uzg_Kd_GW.pdf.** Parametry zbiornika retencyjnego w załączniku "Zbiorniki i pompownie".

Pytanie nr 1015

Drogi: Zgodnie z opisem w projekcie budowlanym „Na terenie znajdują się drogi istniejące o nawierzchni z płyt betonowych i z masy bitumicznej w stanie wymagającym remontu, a teren parkingu umocniony jest warstwą kruszonego asfaltu o grubości 20cm.” Czy w zakresie postępowania jest naprawa nawierzchni drogowych innych dróg niż te zaznaczone na rysunku „D_1.1 Plan zagospodarowania terenu” w projekcie drogowym poniższymi symbolami ?

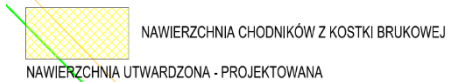


Odpowiedź

W zakresie Przedmiotu Zamówienia nie ma naprawy dróg, o ile istniejące drogi nie zostaną zniszczone przez Wykonawcę w toku prowadzenia robót budowlanych, korzystania z terenu lub obsługi komunikacyjnej budowy

Pytanie nr 1016

Drogi: W legendzie na rysunku „D_1.1 Plan zagospodarowania terenu” zaznaczono chodniki poniższym symbolem jednak na mapie nie zaznaczono w ten sposób żadnych chodników. Prosimy o informację czy w zakresie postępowania są do wykonania jakiegokolwiek chodniki.



Odpowiedź

Tak, należy wykonać chodniki zgodnie z PZT i opisem do projektu.

Pytanie nr 1017

Prosimy o zaznaczenie na rysunku PZT zakresów istniejących nawierzchni (z podziałem na typy) oraz elementów istniejących, kolidujących z planowaną inwestycją przeznaczonych do rozbiórki.

Odpowiedź

Istniejące nawierzchnie, ich typy oraz elementy kolidujące z planowaną inwestycją zgodnie z podkładami mapowymi.

Pytanie nr 1018

Dotyczy branży elektrycznej. Prosimy o informację czy Zamawiający jest w stanie udostępnić możliwość wykorzystania istniejącej infrastruktury elektrycznej do zasilania na cele budowy. Z szacunkowych wyliczeń zapotrzebowanie na moc dla zaplecza budowy i bieżące prace budowlane wynosić będzie ok. 200kW. Jeżeli tak prosimy o wskazanie dokładnej lokalizacji wpięcia do istniejącej infrastruktury.

Odpowiedź

Zamawiający nie jest w stanie udostępnić istniejącej infrastruktury elektrycznej do zasilania na cele budowy. Wykonawca winien wystąpić do gestora sieci z odpowiednim wnioskiem

Pytanie nr 1019

Prosimy o potwierdzenie, że kosztorysy, które będą materiałem pomocniczym przy rozliczaniu i ocenie stopnia zaawansowania robót i dostaw, a także przy rozliczaniu robót zaniechanych i zamiennych należy przygotować w formie uproszczonej.

Odpowiedź

Zamawiający **potwierdza** powyższe.

Pytanie nr 1020

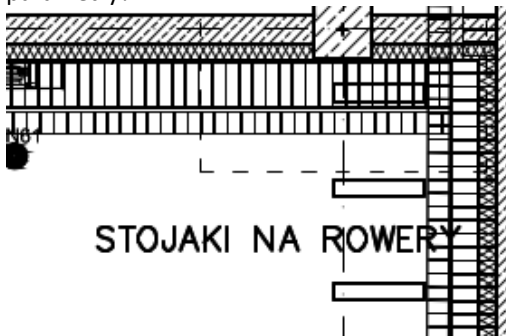
Prosimy o podanie oczekiwanego standardu wyposażenia pomieszczeń powtarzalnych (typu dozowniki, lustra, blaty), które należy uwzględnić w ofercie.

Odpowiedź

Dozowniki stal INOX. Lustra wklejone od wysokości 120 cm do wysokości 220 cm na długości blatu. Blaty – konglomerat kamienny kolor biały grubość 3 cm, na podkonstrukcji.

Pytanie nr 1021

Rzut kondygnacji -1 pokazuje m.in. stojaki na rowery. Czy elementy te należy uwzględnić w wycenie? W jakiej ilości? Jakie parametry?



Odpowiedź

Do wyceny należy przyjąć 10 szt stojaków na rowerowy z rury okrągłej min. fi 50 ze stali nierdzewnej, montowanych do podłoża nawierzchni utwardzonych. Stojak na rowery o min. wys. po zamontowaniu 70 cm, kształt "U".

Pytanie nr 1022

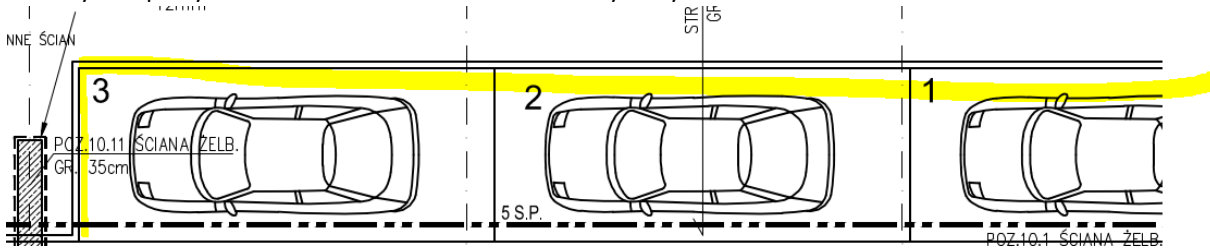
Prosimy o informację czy system informacji wizualnej wewnętrzny i zewnętrzny należy przyjąć do oferty.

Odpowiedź

Tak.

Pytanie nr 1023

Prosimy o doprecyzowanie co oznacza element wskazany na rys.

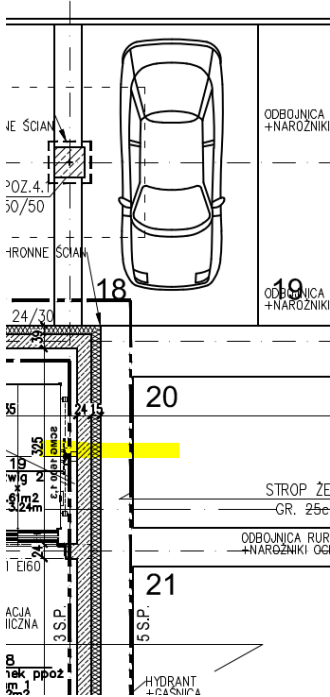


Odpowiedź

Krawędź oznakowania linii miejsca postojowego.

Pytanie nr 1024

Prosimy o podanie układu warstw ściany wewnętrznej pomiędzy halą garażową a pom. ogrzewanymi



Odpowiedź

Od strony pom. ogrzewanych tynk lub wykończenie wg projektu wnętrz. Na części konstrukcyjnej ściany od strony Hali garażowej należy przyjąć 15 cm wełny mineralnej i system tynku cienkowarstwowego silikonowego BSO renomowanego dostawcy systemów elewacyjnych. Kolor wg projektu architektury wnętrz.

Pytanie nr 1025

SANITARNE: Prosimy o udostępnienie schematu zbiornika retencyjnego na wodę deszczową.

Odpowiedź

Parametry zbiornika w załączniku **"Zbiorniki i pompownie"**

Pytanie nr 1026

SANITARNE: Prosimy o wskazanie, które rurociągi w instalacji centralnego ogrzewania należy wykonać z rur stalowych czarnych z/sz, a które z wielowarstwowych.

Odpowiedź

Całość wykonać z rur ze stali węglowej.

Pytanie nr 1027

SANITARNE: Prosimy o przesłanie bilansu powietrza wentylacyjnego w wersji edytowalnej z podziałem na systemy wentylacyjne.

Odpowiedź

Bilans powietrza załączony w dokumentacji. Zamawiający nie przewiduje na ocnym etapie przekazania bilansu w wersji edytowalnej.

Pytanie nr 1028

SANITARNE: Prosimy o przesłanie kart doborowych urządzeń sanitarnych.

Odpowiedź

Zgodnie z załącznikiem "Zestawienia_Urządzenia_IS"

Pytanie nr 1029

SANITARNE: Prosimy o przesłanie zestawienia elementów i kształtek wentylacyjnych w wersji edytowalnej z podziałem na systemy wentylacyjne.

Odpowiedź

Zamawiający przekazał zestawienia kanałów.

Pytanie nr 1030

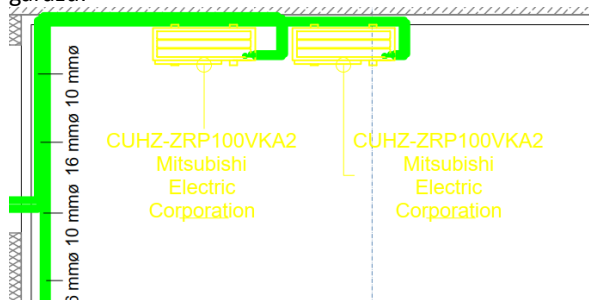
SANITARNE: Prosimy o uzupełnienie dokumentacji o zakres prac poszczególnych regulatorów VAV.

Odpowiedź

VAVy dobierane na wydajność nominalną w tabeli bilansu wentylacyjnego. Minimalne otwarcie VAV - 30% wydajności nominalnej.

Pytanie nr 1031

SANITARNE: Prosimy o uzupełnienie dokumentacji projektowej o specyfikację instalacji klimatyzacji zlokalizowanej na poziomie garażu:



Odpowiedź

Stosowne informacje znajdują się w dokumentacji technicznej na rzucie garażu.

Pytanie nr 1032

Prosimy o przesłanie mapy inwentaryzacji geodezyjnej.

Odpowiedź

Zamawiający udostępnił dokumentację, którą dysponuje wraz z podkładami mapowymi.

Pytanie nr 1033

SANITARNE: Prosimy o udostępnienie w wersji DWG instalacji grzewczych

Odpowiedź

Zamawiający przekazał wymienione dokumenty. Nadrzędne są dokumenty w formacie pdf.

Pytanie nr 1034

Prosimy o uzupełnienie zakresu dla projektowanej zieleni niskiej oraz terenów zielonych. Czy do wyceny należy przyjąć dowolne rośliny niskie w nieokreślonej ilości?

Odpowiedź

Do wyceny należy przyjąć wyłącznie wykonanie trawników.

Pytanie nr 1035

Ile pomostów przy wyłazie (poz 6.11) należy przyjąć do wyceny. Projekt wykonawczy arch – rzut dachu pokazuje dwie sztuki. Projekt konstrukcyjny natomiast 4szt. Jaka ilość jest prawidłowa?

Odpowiedź

Należy przyjąć 4 szt.

Pytanie nr 1036

Schody stalowe – czy w kalkulacji należy przyjąć zabezpieczenie pożarowe konstrukcji. Jeśli tak to jaką klasę należy uzyskać.

Odpowiedź

Zgodnie z projektem (rys. K-42 i opis do projektu).

Pytanie nr 1037

Czy wykonano badania gruntów pod drogi i drogę pożarową? Czy Zamawiający posiada i udostępni taką dokumentację?

Odpowiedź

Wycenę należy sporządzić zgodnie z przekazaną dokumentacją (tj. projektem branży drogowej oraz badaniami podłoża zał. 3 SWZ PB_BADANIA GRUNTOWE I OPINIA GEOTECHNICZNA .pdf).

Pytanie nr 1038

Prosimy o informację w jaki sposób należy wykończyć stropy i ściany nad sufitami podwieszonymi?

Odpowiedź

Dla sufitów modułowych i GK surowy beton. Wykończenie stropów i ścian nad sufitami listwowymi zgodnie z projektem wnętrz.

Pytanie nr 1039

Między proj. budowlanym a wykonawczym w zakresie m.in. zastosowanej izolacji termicznej, hydroizolacji, itp. Występują rozbieżności. prosimy o wskazanie dokumentacji nadrzędnej.

Odpowiedź

Nadrzędny w tym przypadku jest projekt wykonawczy.

Pytanie nr 1040

Prosimy o udostępnienie Decyzji o odstępstwie opisane na str. 204 „PW_OPIS ARCHITEKTURA_C.Stomatologii w Gdańsku”.

pożarową oznaczono kolorem różowym. W toku wykonywania projektu możliwości powierzchniowe działki i wynikające z nich ograniczenia prowadzenia drogi pożarowej zmusiły projektantów do uzyskania decyzji o odstępstwie od obowiązujących przepisów ppoż dotyczących przekroczenia maksymalnego spadku drogi oraz zbytnej bliskości prowadzenia drogi względem budynku w jego południowo zachodnim narożu. Decyzje o odstępstwie uzyskano - została ona dołączona do Projektu Budowlanego.

Odpowiedź

W odpowiedzi, **postanowienie Pomorskiego Komendanta PSP, z dnia 16.11.2018r.**

Pytanie nr 1041

Prosimy o potwierdzenie, że schody z betonu architektonicznego opisane na str. 219 „PW_OPIS ARCHITEKTURA_C.Stomatologii w Gdańsku” są poza zakresem oferty. Brak pozycji w przedmiarze. Jeśli tak, to prosimy o podanie lokalizacji schodów.

Schody betonowe - okładziny kątowe

Prefabrykowane betonowe stopnie schodowe z wykorzystaniem naturalnych kruszyw o różnych frakcjach bazaltów, marmurów, granitów, dolomitów oraz piaskowców. Prefabrykaty zabezpieczone środkiem hydrofobizującym. Okładzina w postaci kształtki schodowej L. Stopień bez podcięcia. Element mogący służyć do wykończenia schodów zarówno wewnętrznych jak i zewnętrznych. Struktura kształtek jest jednowarstwowa wykonana z betonu architektonicznego wyprodukowanego na bazie wysokogatunkowych, szlachetnych kruszyw. Kształtki wykonywane są zgodnie z założeniami PN-EN 13198:200 „Prefabrykaty z betonu - elementy małej architektury ulic i ogrodów” oraz PN-EN 13369:2005 „Wspólne wymagania dla prefabrykatów z betonu”.

Odpowiedź

Schody z betonu architektonicznego opisane na str. 219 „PW_OPIS ARCHITEKTURA_C.Stomatologii w Gdańsku” są w zakresie oferty, dot. wszystkich schodów bezpośrednio przy budynku.

Pytanie nr 1042

Prosimy o potwierdzenie, że opaska wokół budynku opisana na str. 222 „PW_OPIS ARCHITEKTURA_C.Stomatologii w Gdańsku” jest poza zakresem oferty. Brak pozycji w przedmiarze. Jeśli tak, to prosimy o podanie lokalizacji schodów.

Opaska wokół budynku

Wokół budynku projektowana opaska o łącznej szerokości 120 cm. Opaska wyłożona płytami betonowymi grubości 10 cm, okrawężnikowana betonowym obrzeżem chodnikowym 10 cm. Płyty ułożone na podbudowie z tłucznia - 25 cm, wykonanej na warstwie utwardzonego warstwami piaski - 30 cm. Uwaga! Zagęszczanie terenu przy budynku wolno wykonywać wyłącznie po uprzednim zabezpieczeniu warstw izolacyjnych ściany fundamentowej folią kubelkową. Kubelki należy ułożyć w stronę ściany budynku. Opaska musi być chłonna - zabrania się wykonywania opaski na podbudowie z chudego betonu.

Odpowiedź

Do wyceny należy przyjąć 80 mb opaski. Lokalizacja opaski w miejscach, gdzie nie projektuje się nawierzchni utwardzonej dojść i dojazdów. **Brakujące pozycje, wykonawca może dodać w kolejnych pozycjach w danej branży.**

Zgodnie Rozdziałem III ust. 9 SWZ: *Dla ułatwienia wyceny oferty i sporządzenia kosztorysów ofertowych Zamawiający przekazuje przedmiary robót (załącznik nr 3 do SWZ), które stanowią tylko materiał pomocniczy i nie są podstawą do ustalenia wysokości wynagrodzenia w związku z przyjęciem wynagrodzenia ryczałtowego. Kosztorysy będą materiałem pomocniczym przy rozliczaniu i ocenie stopnia zaawansowania robót i dostaw, a także przy rozliczaniu robót zaniechanych i zamiennych. Wykonawca ma prawo dopisywać pozycje, zmieniać obmiary, podstawy wyceny. Zamawiający zaleca, aby kosztorysy załączane do oferty (nie podlegające jednak ocenie) wykonane były w układzie maksymalnie zbliżonym do przekazanych przedmiarów.*

Pytanie nr 1043

Czy płyty na dachu należy wykonać gr.8cm wg ARCHITEKTURY opisane na str. 223 „PW_OPIS ARCHITEKTURA_C.Stomatologii w Gdańsku”? Czy płyty na dachu należy wykonać gr.6cm wg WNĘTRZ opisane na str. 66 „PW_OPIS WNĘTRZ_CENTRUM STOMATOLOGII W GDAŃSKU”?

Odpowiedź

Należy przyjąć rozwiązanie z opisu do projektu architektury.

Pytanie nr 1044

Prosimy o potwierdzenie, że opaska wokół budynku opisana na str. 222 „PW_OPIS ARCHITEKTURA_C.Stomatologii w Gdańsku” jest poza zakresem oferty. Brak pozycji w przedmiarze. Jeśli tak, to prosimy o podanie lokalizacji schodów.

Odpowiedź

Opaska wokół budynku opisana na str. 222 „PW_OPIS ARCHITEKTURA_C.Stomatologii w Gdańsku” **jest** zakresie oferty (przedmiotu zamówienia).

Brakujące pozycje, wykonawca może dodać w kolejnych pozycjach w danej branży.

Zgodnie Rozdziałem III ust. 9 SWZ: *Dla ułatwienia wyliczenia ceny oferty i sporządzenia kosztorysów ofertowych Zamawiający przekazuje przedmiary robót (załącznik nr 3 do SWZ), które stanowią tylko materiał pomocniczy i nie są podstawą do ustalenia wysokości wynagrodzenia w związku z przyjęciem wynagrodzenia ryczałtowego. Kosztorysy będą materiałem pomocniczym przy rozliczaniu i ocenie stopnia zaawansowania robót i dostaw, a także przy rozliczaniu robót zaniechanych i zamiennych. Wykonawca ma prawo dopisywać pozycje, zmieniać obmiary, podstawy wyceny. Zamawiający zaleca, aby kosztorysy załączane do oferty (nie podlegające jednak ocenie) wykonane były w układzie maksymalnie zbliżonym do przekazanych przedmiarów.*

Pytanie nr 1045

Prosimy o potwierdzenie, że fartuchy ochronne opisana na str. 7 „PW_PROJEKT OSŁON RADIOLOGICZNYCH-OPIS_A4_CB” są poza zakresem oferty. Brak pozycji w przedmiarze.

Odpowiedź

Zamawiający potwierdza powyższe.

Pytanie nr 1046

Prosimy o potwierdzenie, że aparaty do badań na str. 7 i 8 „PW_PROJEKT OSŁON RADIOLOGICZNYCH-OPIS_A4_CB” są poza zakresem oferty. Brak pozycji w przedmiarze.

Odpowiedź

Zamawiający potwierdza powyższe.

Pytanie nr 1047

Czy Zamawiający potwierdza przedmiar spieków kwarcowych jako 300 m2, gdyż z przedmiarów wynika wartość ok 450 m2.

Odpowiedź

Wykonawca zobowiązany jest do samodzielnego wyliczenia ilości. Przedmiary przekazane są wyłącznie pomocniczo, zgodnie Rozdziałem III ust. 9 SWZ.

Pytanie nr 1048

Prosimy o potwierdzenie, że udostępniony projekt został pozytywnie zaopiniowany przez rzeczoznawcę ds. zabezpieczeń przeciwpożarowych oraz rzeczoznawcę ds. sanitarno-higienicznych

Odpowiedź

Zamawiający potwierdza powyższe.

Pytanie nr 1049

Prosimy o udostępnienie schematu montażowego zbiornika wód przeciwpożarowych i pompowni pożarowej z uwzględnieniem wyposażenia zbiornika, jego wymiarów i posadowienia.

Odpowiedź

Parametry zbiorników w załączniku **"Zbiorniki i pompownie"**.

Pytanie nr 1050

Prosimy o udostępnienie schematu montażowego zbiornika retencyjnego wód deszczowych z określeniem jego wymiarów, posadowienia oraz wyposażenia.

Odpowiedź

Parametry zbiorników w załączniku **"Zbiorniki i pompownie"**.

Pytanie nr 1051

Według rysunku GM-02 w pomieszczeniu 15 Cw. Kliniczne na poziomie przyziemia instalacje gazów medycznych oprócz zlokalizowanych na ścianie (tlen i podtlenek azotu) doprowadzone są także do jednego ze stanowisk, prosimy o określenie gdzie mają być zamontowane te punkty poboru gazów medycznych?

Odpowiedź

Instalację należy zakończyć pod stropem w punkcie wskazanym w projekcie.

Pytanie nr 1052

Prosimy o udostępnienie zestawienia urządzeń węzła cieplnego zgodnie z numeracją przedstawioną na rysunku C/07.

Odpowiedź

Zgodnie z załączonym [Opis techniczny węzeł cieplny GUM.pdf](#)

Pytanie nr 1053

Prosimy o udostępnienie kart doborowych central wentylacyjnych

Odpowiedź

Zgodnie z dokumentacją oraz przekazanym w odpowiedziach **"Zestawienia_Urządzenia_IS"**

Pytanie nr 1054

Prosimy o udostępnienie karty doborowej agregatu wody lodowej

Odpowiedź

Zgodnie z dokumentacją oraz przekazanym w odpowiedziach **"Zestawienia_Urządzenia_IS"**

Pytanie nr 1055

Prosimy o udostępnienie kart doborowych klimakonwektorów.

Odpowiedź

Zgodnie z dokumentacją oraz przekazanym w odpowiedziach **"Zestawienia_Urządzenia_IS"**

Pytanie nr 1056

Prosimy o podanie ilości ścieżek dotykowych wewnętrznych dla osób NPS.

Odpowiedź

Zakres ścieżek do wykonania została podany na rysunkach warstw posadzkowych w projekcie wnętr.

Pytanie nr 1057

Prosimy o przekazanie zestawienia elementów instalacji wentylacji.

Odpowiedź

W załączniku rewizja rzutów branży wentylacji oraz pomocnicze zestawienia tj. pliki : [Zestawienie złączek kanałów.xlsx](#) oraz [Zestawienie kanałów.xlsx](#).

Pytanie nr 1058

Projekt trójfunkcyjnego węzła cieplnego nie zawiera wykazu elementów oznaczonych liczbowo na schemacie. Uniemożliwia to wycenę. Uprzejmie proszę o uzupełnienie dokumentacji.

Odpowiedź

W załączeniu plik **"Opis techniczny węzeł cieplny GUM"**. Zamawiający dopuści rozwiązania zamienne o parametrach nie gorszych niż wymienione w załączonym opisie.

W związku z udzielonymi wyjaśnieniami i dokonanymi modyfikacjami (dodaniem załączników) oraz zamiarem udzielenia odpowiedzi na kolejne pytania, Zamawiający dokona zmiany terminu składania i otwarcia ofert oraz terminu związania ofertą, niniejsza zmiana zostanie dokonana odrębnym pismem.