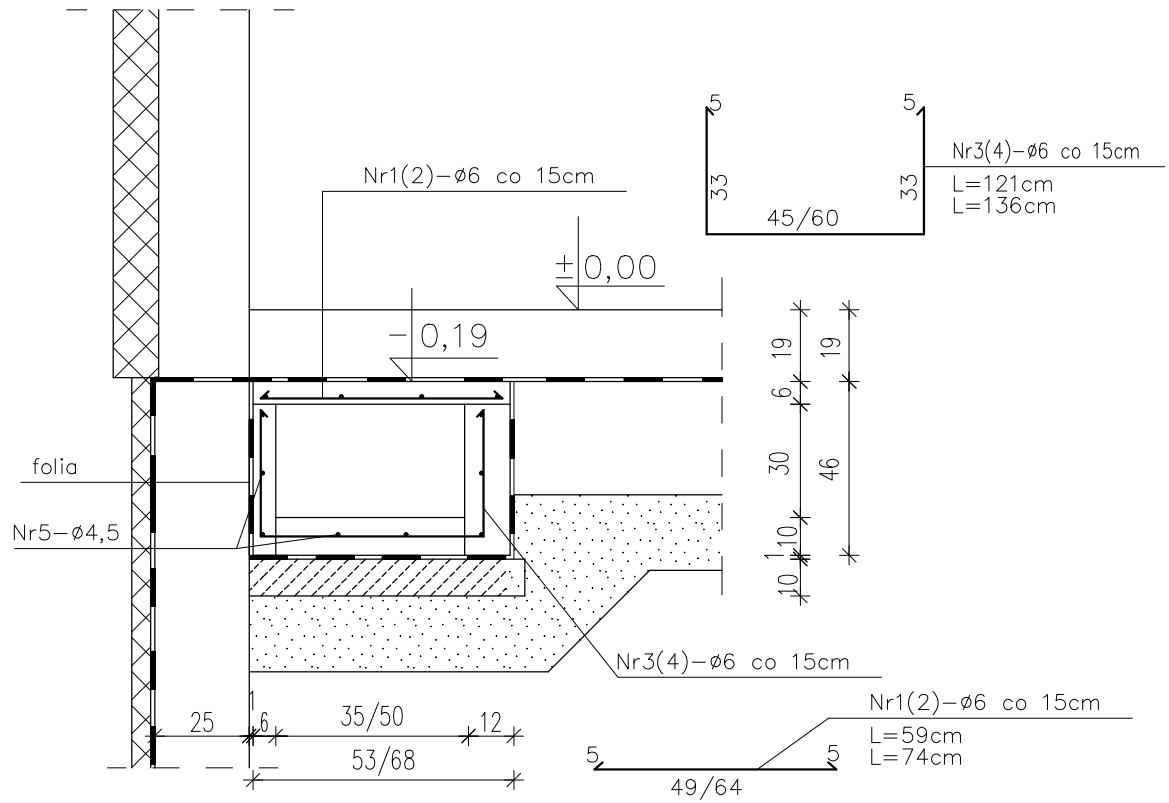


# KANAŁ



BETON B25  
STAL A-0  $\emptyset$  StOS

Zakład Usług Projektowych G. Kalamarz w Przeworsku			
OBIEKT: SALA GIMNASTYCZNA z ŁĄCZNIKIEM, ZMIANA SPOSOBU UŻYTKOWANIA CZĘŚCI PIWNICY NA ZAPLECZE SALI WRAZ Z PRZEBUDOWĄ I INSTALACJAMI WEWNĘTRZNYMI ORAZ URZĄDZENIAMI BUDOWLANymi, PRZENIESIENIE OBIEKTÓW MAŁEJ ARCHITEKTURY NA DZ. NR EWD. 238/9, 238/8, 238/7, 238/6, 961/4, 961/5			
PRZEDMIOT RYS:	SKALA	DATA	NR RYS:
KANAŁ	1:20	03.20	16
PROJEKTOWAŁ:	SPECJ.	NR UPR.	PODPIS:
mgr inż. Janusz Para	konstr-bud.	0168/08	
OPRACOWAŁ:			
Elżbieta Żołyniak	konstr-bud.		
mgr inż. Dariusz Solak	konstr-bud.		
SPRAWDZIŁ:			
mgr inż. Andrzej Kępka	konstr-bud.	34/97	