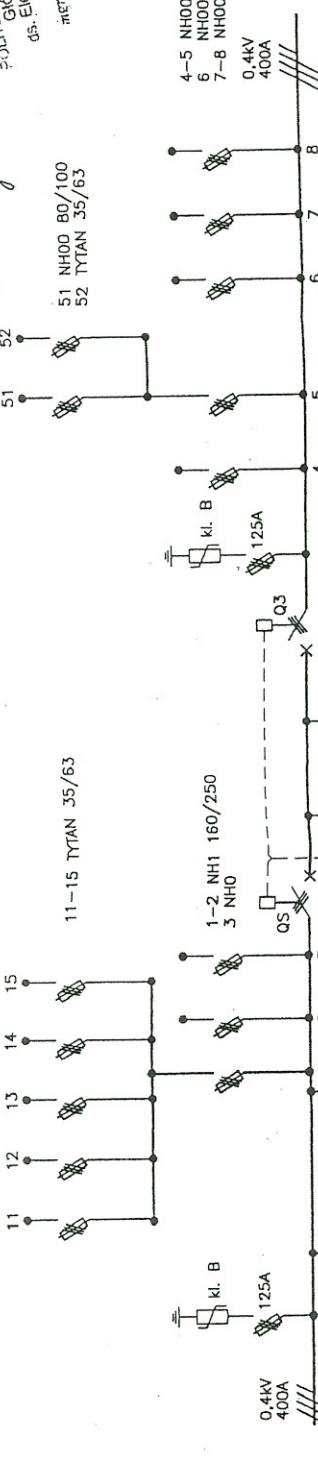
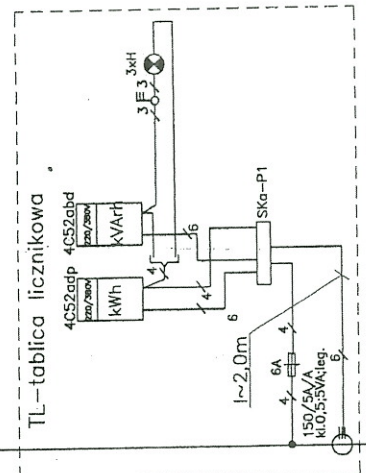


*Schemat rozdzielni  
wspólny ze STOEN  
do synchronizacji*

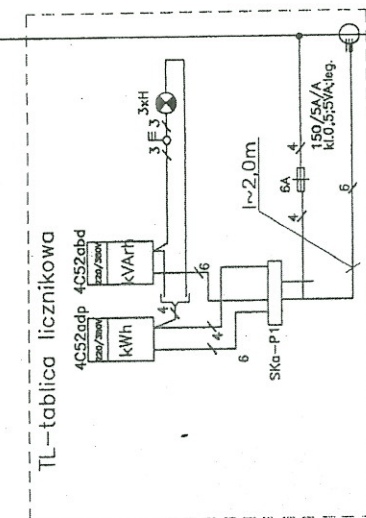
**OLITECHNIKA WARSZAWSKA**  
Główny Specjalista  
ds. Elektroenergetyki  
miej. inż. Karol Kamiński  
20.02.2002r.



**STOEN Spółka Akcyjna**  
Wydział Technicznej Obsługi Klientów  
ul. Towarowa 7A, 00-833 Warszawa  
*Wzajemne oddziaływanie*



SEKCJA II  
Pz=162kW  
Po=100kW  
Io=169A



SEKCJA I  
Pz=172kW  
Po=100kW  
Io=169A

Diagram pracy automatyki SZR

Zas I	Zas II	Q1	Q2	Qs	Q3
1	1	1	1	0	1
1	0	1	0	0	0
0	1	0	1	1	0
1	1	1	1	0	1
1	0	1	0	0	0
0	1	0	1	1	0

**RUSZCZAK S.C.**  
07-605 WARSZAWA  
ul. Opatowska 8 m.81  
tel. 843-10-00, 870-53-3

Objekt: ROZDZIELNIA GŁÓWNA - ARCHITEKTURA

Nazwa rysunku: ROZDZIELNIA GŁÓWNA R8-0 - SCHEMAT

Projektował: inż. Tadeusz Ruszczyk  
upr. bud. 51 491/84

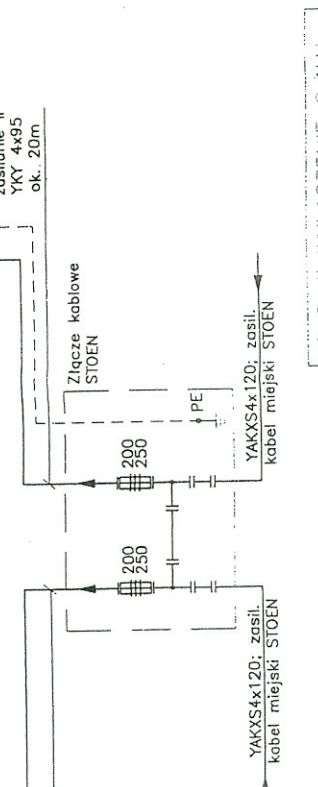
Opracował: mgr inż. Jerzy Jankowski

Sprawdził: mgr inż. Andrzej Kowalski  
upr. bud. 51 444/79

Data: \_\_\_\_\_

Skala: \_\_\_\_\_

Nr. rysunku: \_\_\_\_\_



Uwagi:  
zastosowano szafy przysienne prod. Hulanicki&Bednarek