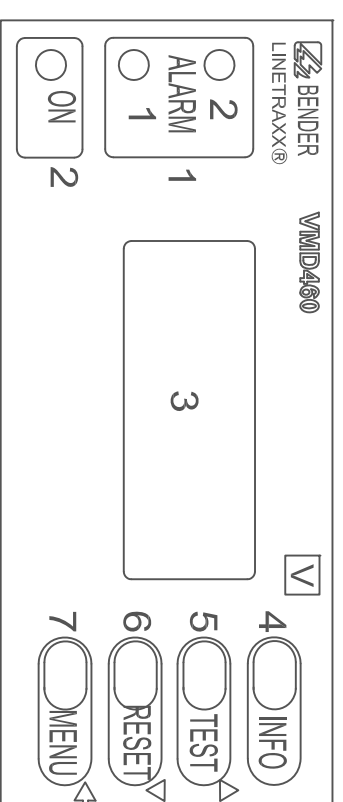
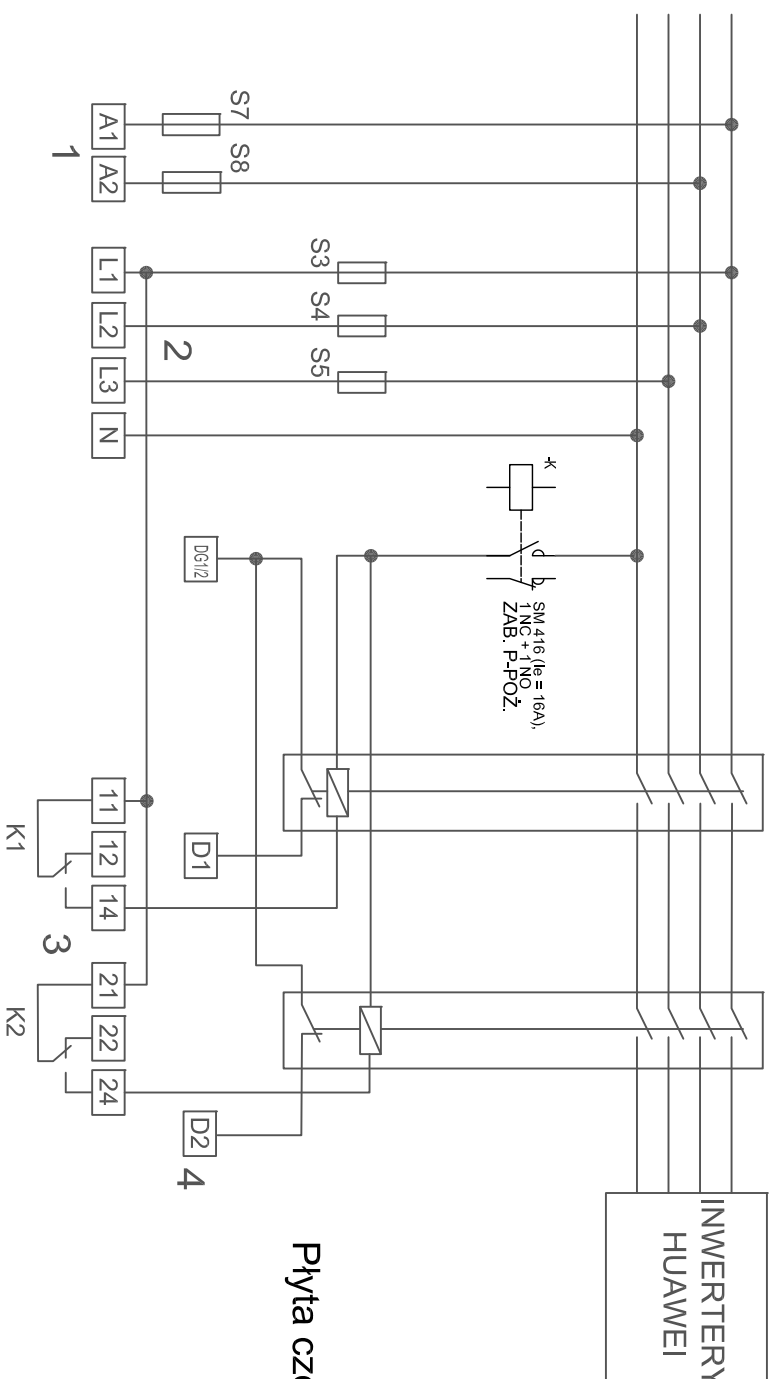
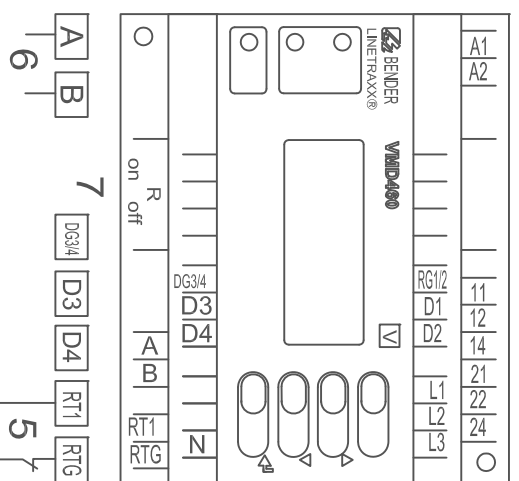


STYCZNIK S1 (K1) STYCZNIK S2 (K2)



Płyta czołowa

- 1 - Diody alarmowe AL 1 i AL2: świecą, gdy osiągnięte zostaną wartości alarmowe U i f
- 2 - Dioda ON: świeci - zasilanie jest prawidłowe, miga - przekaznik jest uszkodzony
- 3 - Ekran LCD
- 4 - Przycisk INFO
- 5 - Przycisk TEST: rozpoczyna ręczny test przełączający oba styki alarmowe; dodatkowo kontrolowany jest czas wyłączenia Przycisk "w górę" - zmiana pozycji menu i wartości nastawy
- 6 - Przycisk RESET: potwierdza przyjęcie alarmu Przycisk "w dół" - zmiana pozycji menu i wartości nastawy
- 7 - Przycisk MENU: powoduje wejście do menu urządzenia



- 1 - Zasilanie Us
- 2 - Połączenie z siecią
- 3 - Styki alarmowe
- 4 - Zacisk kontroli działania wyłącznika (sygnal zwrotny opcja NC/NO/off)
- NO - normalnie otwarty
- NC - normalnie zamknięty
- off - kontrola wyłączona
- 5 - Wejście zdalnego wyzwania
- 6 - Port RS485
- 7 - Rezystor terminujący sieci RS485

Kontrolowane parametry napięcia i częstotliwości

- spadek napięcia U<
- gwaltowny spadek napięcia U<<
- wzrost napięcia U>
- gwaltowny wzrost napięcia U>>
- wzrost wartości średniej napięcia (10 min.)
- wzrost częstotliwości f>
- spadek częstotliwości f<

<p>NAZWA I ADRES OBIEKTU BUDOWLANEGO: Przedsiębiorstwo Wodociągów i Kanalizacji ul. Targowa 8 dz. nr 1639/10,1641/5 64-300 Nowy Tomysl</p>		<p>INWESTOR: Przedsiębiorstwo Wodociągów i Kanalizacji w Nowym Tomyslu Spółka z o.o ul. Targowa 8, 64-300 Nowy Tomysl</p>	
<p>ENVIROTECH-sp. z o.o. ul. J.Kochanowskiego 7 60-845 Poznań tel. 61/657-02-00</p>		<p>NR PROJEKTU: PV1/2019</p>	
<p>IME, NAZWISKO inż Stanisław Osinski</p>		<p>PODPIS:</p>	
<p>PROJEKTOWAŁ: WKP/0174/POOE/10</p>		<p>OPRACOWAŁ: mgr inż. Przemysław Osinski inż. Eugeniusz Korbik</p>	
<p>SPRAWDZIŁ: mgr inż. PAWEL DASZKIEWICZ OPL/1193/PWBE/15</p>		<p>TYTUŁ RYSUNKU: VMD-460</p>	
<p>BRANŻA: elektryczna</p>		<p>STADIUM: PW</p>	
<p>SKALA: -</p>		<p>FORMAT: 297x461</p>	
<p>DATA: 05.2020</p>		<p>NR RYSUNKU: E/08</p>	