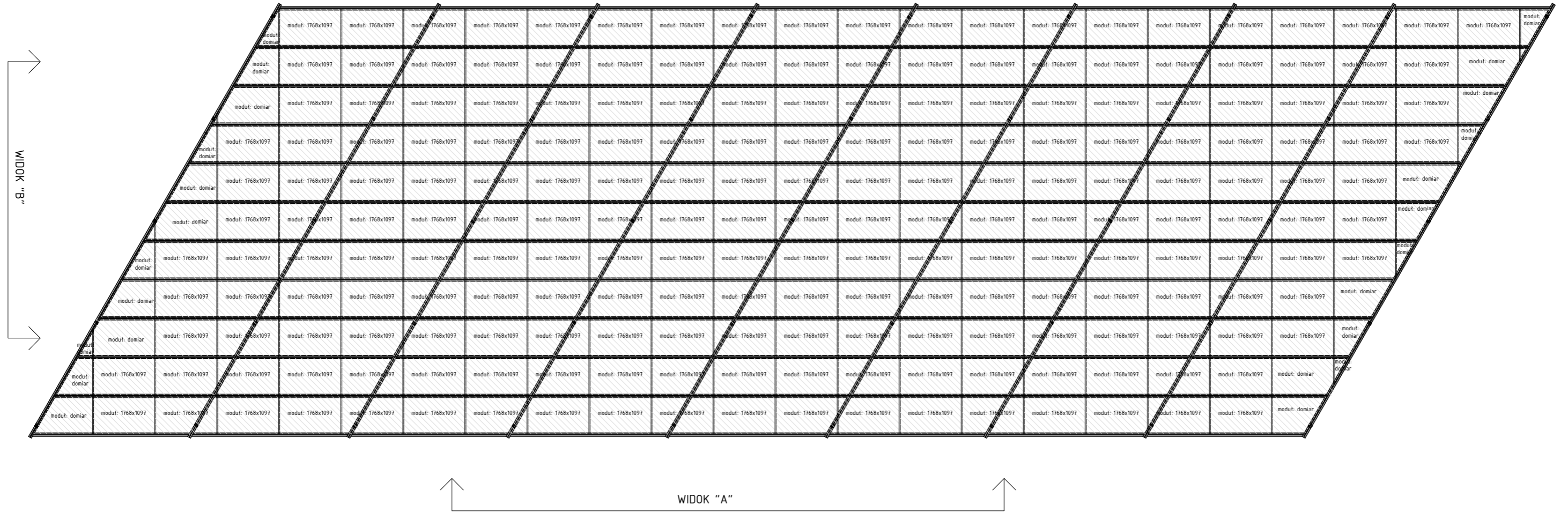
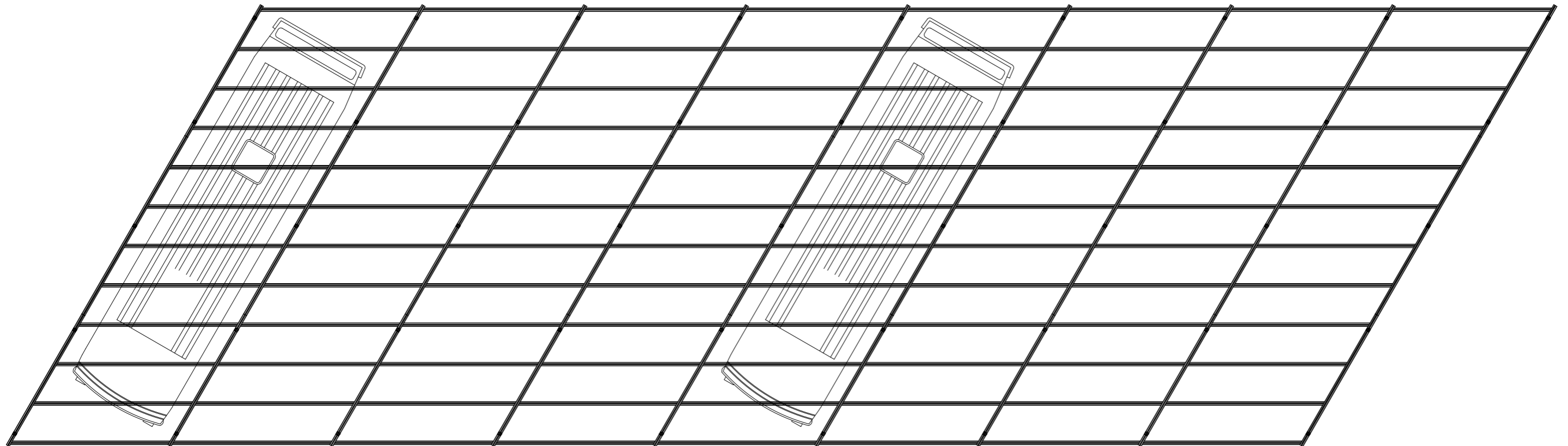


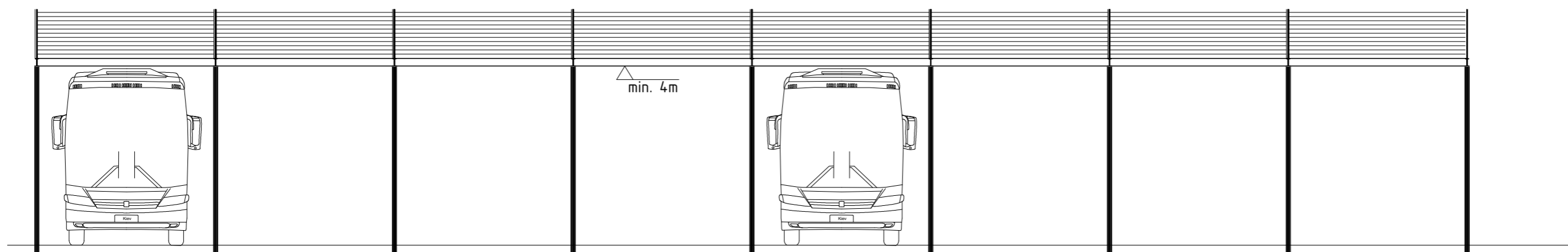
RZUT WIATY SKALA 1:100



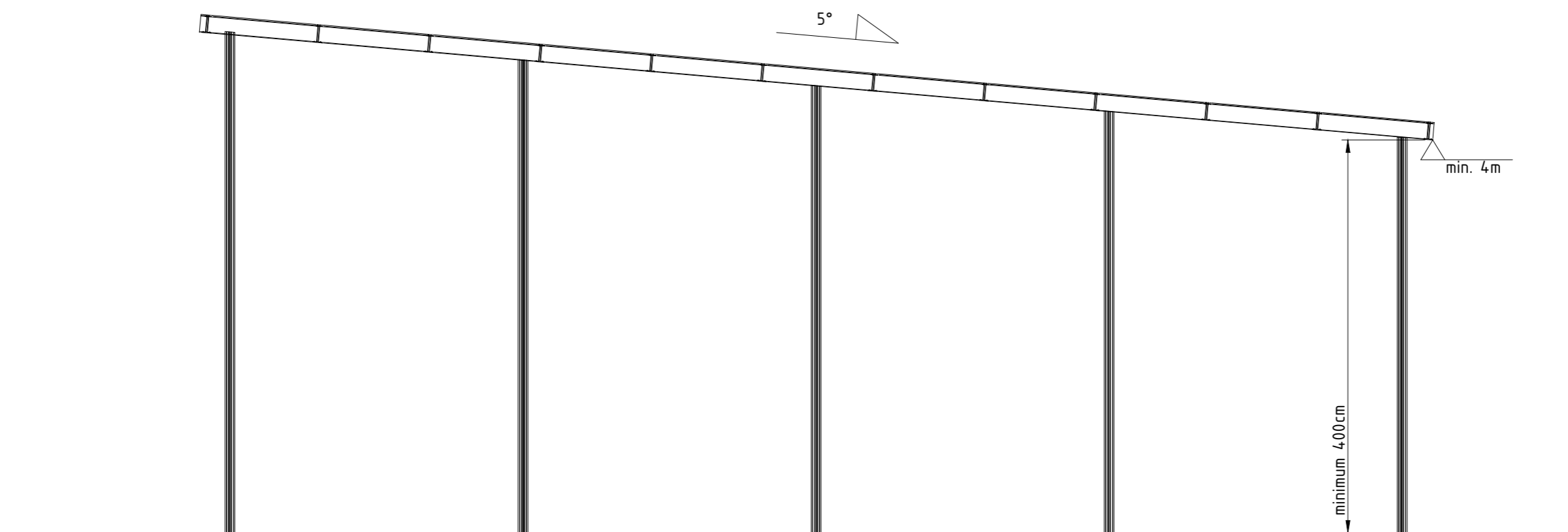
WIDOK BEZ MODUŁÓW SKALA 1:100



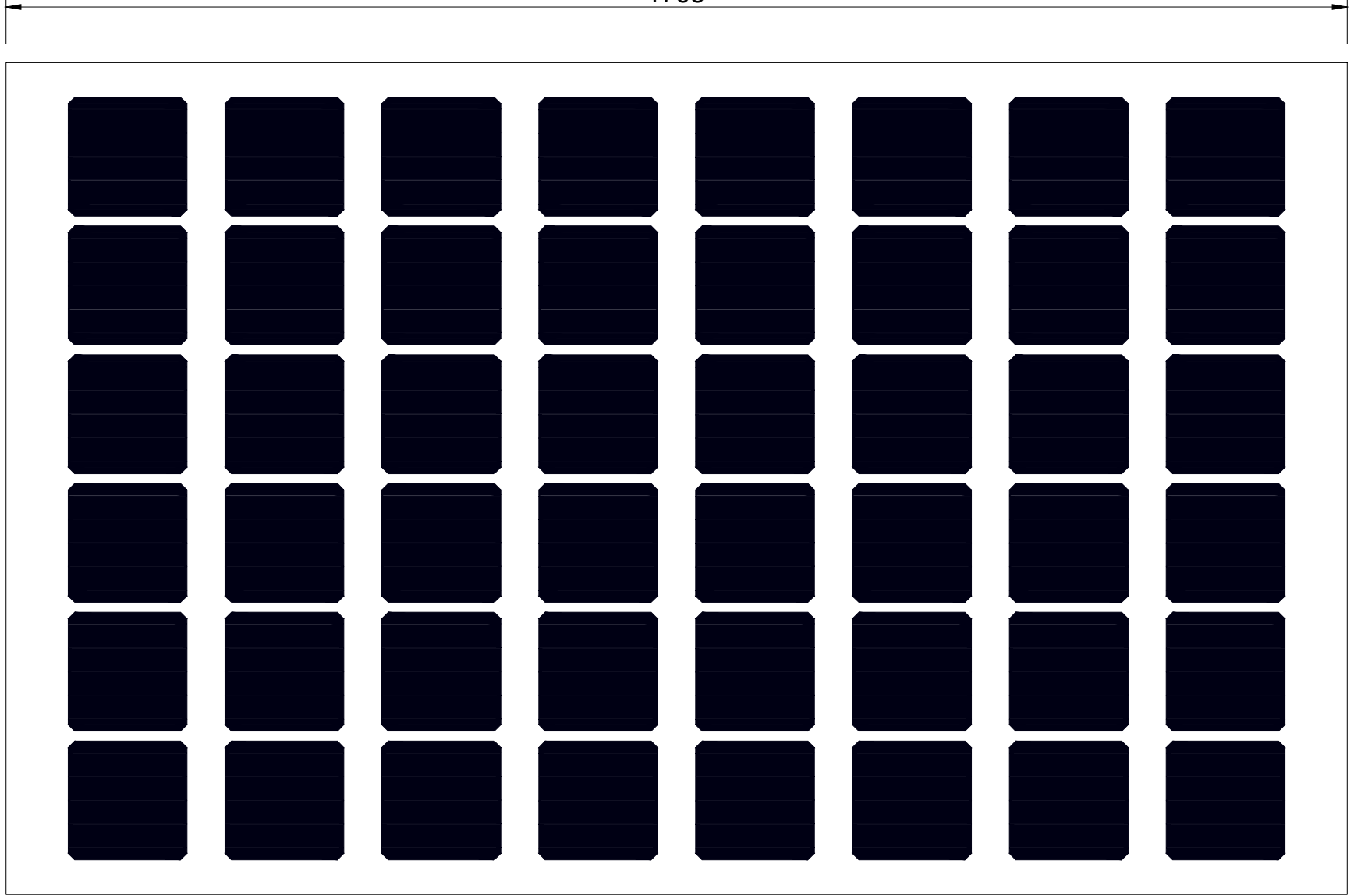
WIDOK A SKALA 1:100



WIDOK B SKALA 1:50

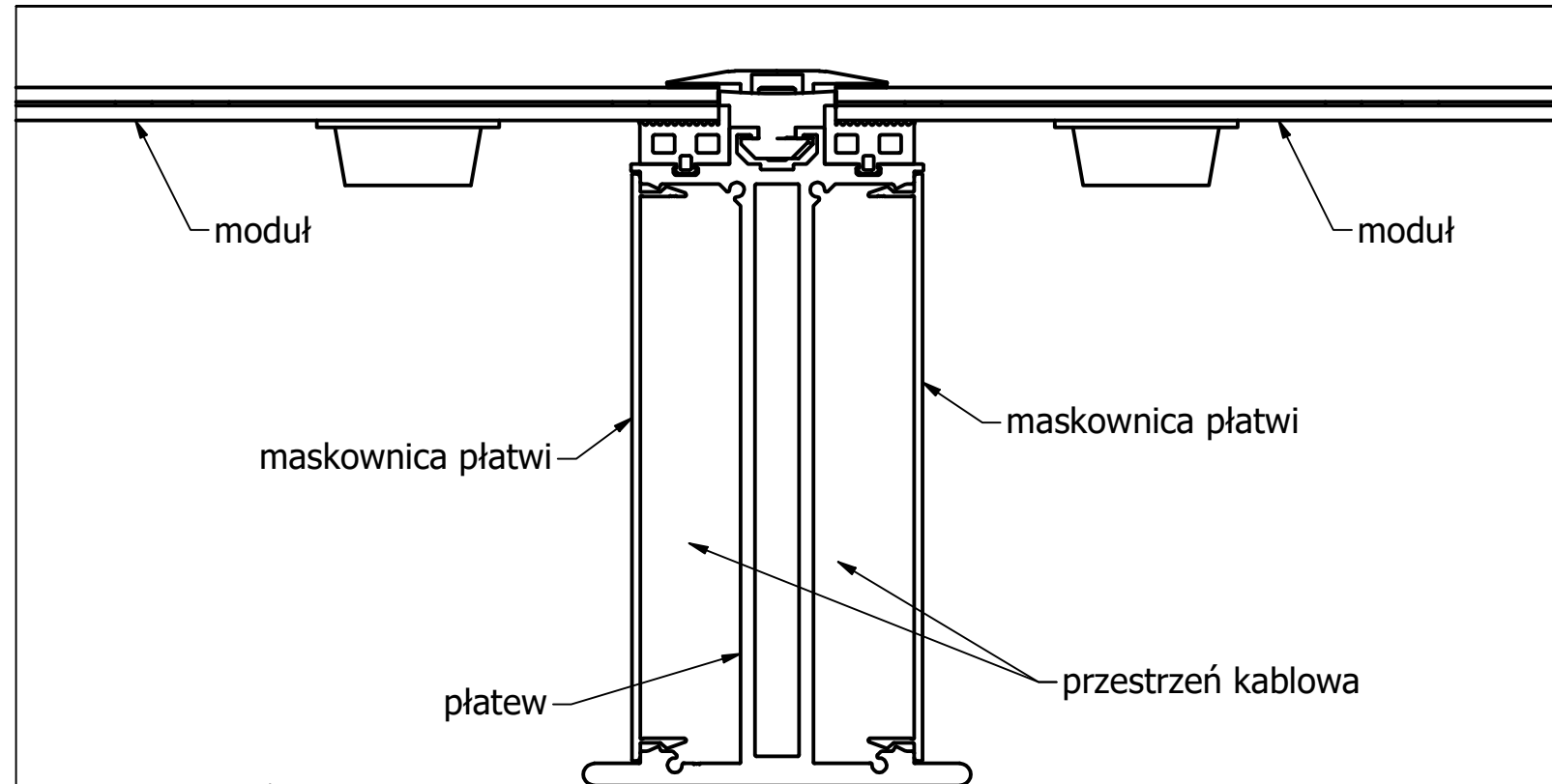


1768

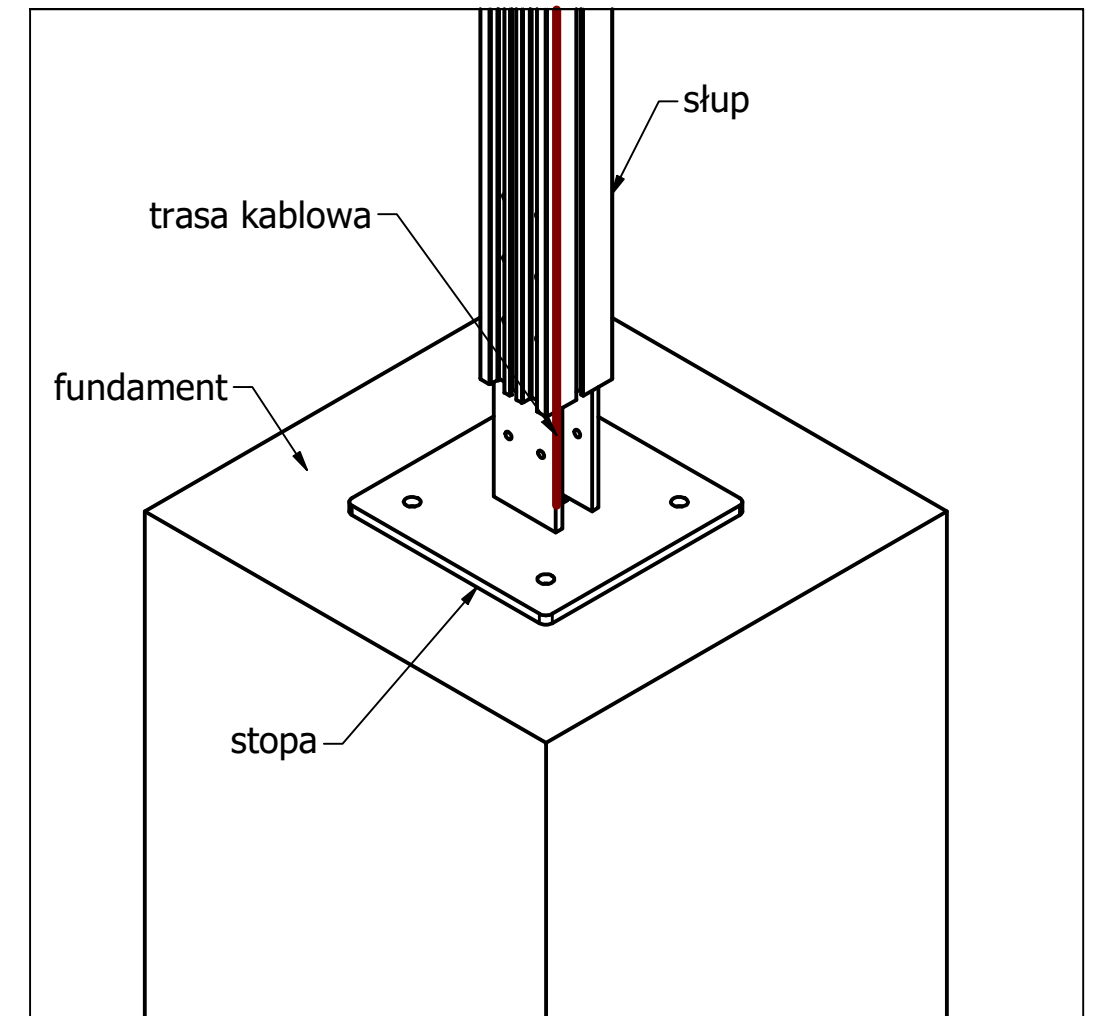


1097

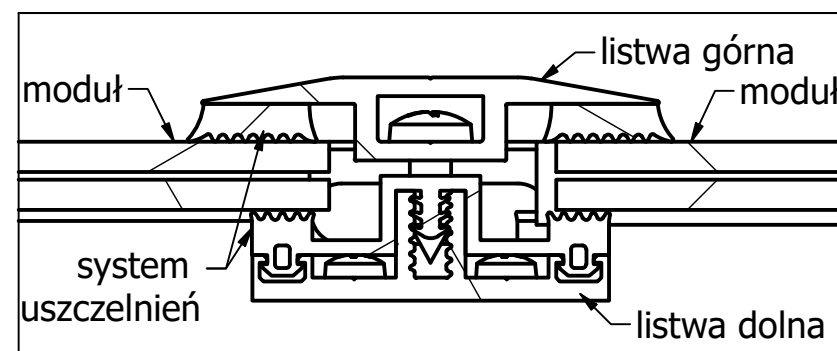
Płatew- przekrój



Detal montażu słupa



Detal połączenia modułów



Detale połączenia belek i sposób prowadzenia okablowania

